

HARVIA

M3 SL, 20 SL, 20 SL Boiler, 20 Duo, 36 Duo, 50 SL

EN Instructions for Installation and Use of Woodburning Stove

DE Anleitung für Montage und Gebrauch des holzbeheizten Saunaofens



M3 SL

20 SL

20 SL Boiler

50 SL



20 Duo, 36 Duo

Congratulations on your choice! The Harvia sauna stove works best and serves you longest when it is used and maintained according to these instructions.

Read the instructions carefully before installing or using the stove. Keep the instructions for future reference.

CONTENTS

1. GENERAL	3
1.1. Technical Data	3
1.2. Stove Parts	4
2. INSTRUCTIONS FOR USE	4
2.1. Warnings	4
2.2. Preparing the Stove for Use	5
2.3. Burning Material	5
2.4. Sauna Stones	6
2.5. Heating the Stove	6
2.6. Sauna Water	7
2.7. Maintenance	7
2.8. Troubleshooting	8
3. SAUNA ROOM	9
3.1. Effects that Heating the Stove has on the Sauna Room	9
3.2. Ventilation of the Sauna Room	9
3.3. Sauna Room Hygiene	9
4. INSTRUCTIONS FOR INSTALLATION	10
4.1. Before Installation	10
4.1.1. Protecting the Floor	10
4.1.2. Safety Distances	11
4.1.3. Protective Covers	12
4.2. Installing the Stove	13
4.2.1. Adjustable Legs	13
4.2.2. Connecting the Stove to a Masonry Flue	14
4.2.3. Connecting the Stove to a Harvia Steel Chimney	14
4.3. Changing the Opening Direction of the Stove Door ..	15
4.4. Accessories	16

Wir beglückwünschen Sie zu Ihrer guten Wahl! Der Harvia Saunaofen funktioniert am einwandfreisten und am längsten, wenn Sie ihn dieser Anleitung entsprechend benutzen und warten.

Lesen Sie die Anweisungen vor der Montage und Inbetriebnahme des Ofens aufmerksam durch. Bewahren Sie die Anweisungen zum späteren Nachschlagen gut auf.

INHALT

1. ALLGEMEINES	3
1.1. Technische Daten	3
1.2. Ofenteile	4
2. BEDIENUNGSANLEITUNG	4
2.1. Warnungen	4
2.2. Vorbereiten des Ofens zur Benutzung	5
2.3. Brennmaterial	5
2.4. Saunaofensteine	6
2.5. Heizen des Ofens	6
2.6. Saunawasser	7
2.7. Wartung	7
2.8. Störungen	8
3. SAUNAKABINE	9
3.1. Aufheizen der Saunakabine	9
3.2. Belüftung der Saunakabine	9
3.3. Hygiene der Saunakabine	9
4. MONTAGEANLEITUNG	10
4.1. Vor der Montage	10
4.1.1. Bodenschutz	10
4.1.2. Sicherheitsabstände	11
4.1.3. Schutzabdeckungen	12
4.2. Montage des Ofens	13
4.2.1. Verstellbare Füße des Ofens	13
4.2.2. Anschluss des Ofens an einen gemauerten Rauchfang	14
4.2.3. Anschluss des Ofens an einen Harvia-Edelstahlschornstein	14
4.3. Änderung der Öffnungsrichtung der Ofentür	15
4.4. Zubehör	16

1. GENERAL

1. ALLGEMEINES

1.1. Technical Data

1.1. Technische Daten

	M3 SL WKM3SL	20 SL WK200SL	20 SL Boiler WK200BSL	20 Duo WK200SLUX	36 Duo WK360SLUX	50 SL WK500SL
Rated output (kW) Nennleistung (kW)	13	18	18	18	30	40
Sauna room volume (m ³) Volumen der Saunakabine (m ³)	4,5–13	8–20	8–20	8–20	14–36	20–50
Required temperature class of chimney Erforderliche Temperaturklasse des Rauchfangs	T600	T600	T600	T600	T600	T600
Diameter of connection opening (mm) Durchmesser der Anschlussöffnung (mm)	115	115	115	115	115	140
Stone quantity (max. kg) Steinmenge (max. kg)	30	40	40	40	60	120
Stone size (cm) Steingröße (cm)	Ø10–15	Ø10–15	Ø10–15	Ø10–15	Ø10–15	Ø10–15
Weight (kg) Gewicht (kg)	45	70	75	80	80	175
Width (mm) Breite (mm)	390	430	430	430	510	510
Depth + fire chamber extension (mm) Tiefe + Brennkammerfortsatz (mm)	430 + 210	510 + 210	510 + 210	510 + 280	510 + 280	715 + 195
Height + adjustable legs (mm) Höhe + verstellbare Füße (mm)	710 –	760 + 0–30	760 + 0–30	760 + 0–30	810 + 0–30	1050 –
Thickness of fire chamber cover (mm) Stärke der Brennkammerdecke (mm)	5	10	10	10	6	10
Maximum length of firewood (cm) Maximale Länge des Brennholzes (cm)	35	39	39	39	39	61

Choose the stove model carefully. A stove with too low output must be heated longer and more intensely, which will shorten the stove's life span.

Please note that non-insulated wall and ceiling surfaces (such as brick, glass, tile and concrete surfaces) increase the output requirement of the stove. For every square meter of such wall and ceiling surface you should calculate an additional 1.2 m³ volume. If the sauna walls are made of massive log, the volume must be multiplied by 1.5. Examples:

- A 10 m³ sauna room with a brick wall 2 m high and 2 m wide is equivalent to a sauna room of approximately 15 m³.
- A 10 m³ sauna room with a glass door is equivalent to a sauna room of approximately 12 m³.
- A 10 m³ sauna room with massive log walls is equivalent to a sauna room of approximately 15 m³.

The dealer or our factory representative can assist you in choosing the stove if needed. You can also visit our website www.harviasauna.com for further details.

Wählen Sie den Ofen sorgsam nach seiner Leistung aus. Wenn die Heizleistung zu gering ist, muss der Ofen länger und intensiver beheizt werden, was seine Lebensdauer verkürzt.

Beachten Sie bitte, dass nicht isolierte Wände und Dachoberflächen (wie zum Beispiel Ziegel, Glas, Kacheln und Betonoberflächen) die Leistungsanforderungen des Ofens erhöhen. Für jeden Quadratmeter einer solchen Wand- oder Dachoberfläche sollten Sie zusätzliche 1,2 m³ Volumen berechnen. Wenn die Saunawände aus Massivholz bestehen, muss das Volumen mit 1,5 multipliziert werden. Beispiele:

- Eine 10 m³ große Saunakabine mit einer 2 m breiten und 2 m hohen Steinwand entspricht einer Saunakabine von etwa 15 m³.
- Eine 10 m³ große Saunakabine mit einer Glastür entspricht einer Saunakabine von etwa 12 m³.
- Eine 10 m³ große Saunakabine mit Massivholzwänden entspricht einer Saunakabine von etwa 15 m³.

Wenn Sie wünschen, kann Ihnen Ihr Händler oder Vertreter des Herstellers bei der Auswahl des Ofens helfen. Weitere Informationen finden Sie auch auf unserer Website unter www.harviasauna.com.

1.2. Stove Parts

- A. Upper connection opening
- B. Soot opening
- C. Stove door
- D. Ash box
- E. Flange (only 20 Duo/36 Duo)
- F. Fire chamber extension

1.2. Ofenteile

- A. Obere Anschlussöffnung
- B. Rußöffnung
- C. Ofentür
- D. Aschekasten
- E. Manschette (nur 20 Duo/36 Duo)
- F. Brennkommerfortsatz

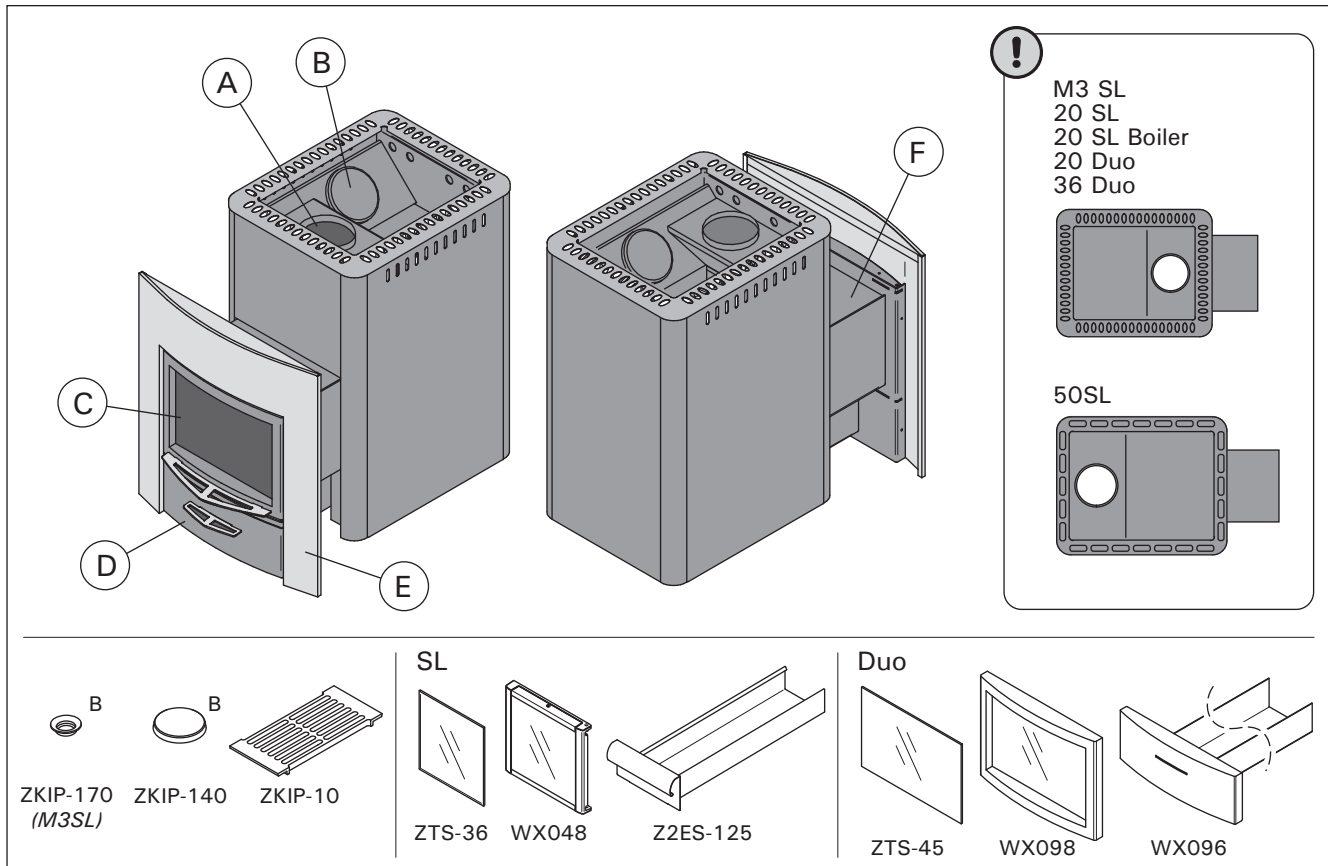


Figure 1. Stove parts
Abbildung 1. Ofenteile

2. INSTRUCTIONS FOR USE



Read the instructions carefully before using the stove.

2.1. Warnings

- Staying in the hot sauna for long periods of time makes the body temperature rise, which may be dangerous.
- Keep away from the stove when it is hot. The stones and outer surface of the stove may burn your skin.
- Never throw water on the stones when there are people near the stove, because hot steam may burn their skin.
- Keep children away from the stove.
- Do not let young, handicapped or ill people bathe in the sauna on their own.
- Consult your doctor about any health-related limitations to bathing.
- Consult your child welfare clinic about taking little babies to the sauna.
- Be very careful when moving in the sauna, as the platform and floors may be slippery.
- Never go to a hot sauna if you have taken

2. BEDIENUNGSANLEITUNG



Lesen Sie die Anweisungen vor der Inbetriebnahme des Ofens aufmerksam durch.

2.1. Warnungen

- Ein langer Aufenthalt in einer heißen Sauna führt zum Ansteigen der Körpertemperatur, was gefährlich sein kann.
- Achtung vor dem heißen Saunaofen. Die Steine sowie das Gehäuse werden sehr heiß und können die Haut verbrennen.
- Achten Sie auch darauf, daß Sie kein Wasser auf die Steine gießen, wenn sich jemand in deren Nähe befindet. Der heiße Dampf könnte Brandwunden verursachen.
- Halten Sie Kinder vom Ofen fern.
- Kinder, Gehbehinderte, Kranke und Schwache dürfen in der Sauna nicht alleingelassen werden.
- Gesundheitliche Einschränkungen bezogen auf das Saunen müssen mit dem Arzt besprochen werden.
- Über das Saunen von Kleinkindern sollten Sie sich in der Mütterberatungsstelle beraten lassen.
- Gehen Sie nicht in die Sauna, wenn Sie unter dem Einfluß von Narkotika (Alkohol, Medika-

alcohol, strong medicines or narcotics.

- Never sleep in a hot sauna.
- Sea air and a humid climate may corrode the metal surfaces of the stove.
- Do not hang clothes to dry in the sauna, as this may cause a risk of fire.

2.2. Preparing the Stove for Use

Perform the first heating outdoors or in a well-ventilated room. The stove body has been painted with protective paint, which will vaporise during the first heating. This will cause the stove body to emit smoke. When the smoking stops, the stove is ready for normal use.

If the first heating is done outdoors, install the smoke pipes (▷4.4.) for draught. This will cause odours to vaporize from the smoke pipes as well.

The outer casing has been painted with heat-resistant paint, which reaches its final cured state during the first heating. Prior to this, rubbing or sweeping the painted surfaces of the stove must be avoided.

- The sauna stones should not be placed in the stove before the first heating. Place the stones in the stove only when the stove has cooled completely after the first heating.
- One load of wood is sufficient for the first heating.



Do not throw water on the stove during first heating. Painted surfaces can get damaged.

2.3. Burning Material

Dry wood is the best material for heating the stove. Dry chopped firewood clinks when it is knocked together with another piece. The moisture of the wood has a significant impact on how clean the burning is as well as on the efficiency of the stove. You can start the fire with birch bark or newspapers.

The thermal value of wood differs from one type of wood to another. For example, you must burn 15 % less beech than birch to obtain the same heat quantity. **If you burn large amounts of wood, which has a high thermal value, the life span of the stove will shorten!**

Keep the burning material in a separate storage area. You can keep a small amount of burning material in the vicinity of the stove as long as its temperature does not exceed 80 °C.

Do not burn the following materials in the stove:

- Burning materials that have a high thermal value (such as chipboard, plastic, coal, bricks, pellets)
- Painted or impregnated wood
- Waste (such as PVC plastic, textiles, leather, rubber, disposable diapers)
- Garden waste (such as grass, leaves)

menten, Drogen usw.) stehen.

- Schlafen Sie nie in einer erhitzten Sauna.
- Meer- und feuchtes Klima können die Metalloberflächen des Saunaofens rosten lassen.
- Benutzen Sie die Sauna wegen der Brandgefahr nicht zum Kleider- oder Wäschetrocknen.

2.2. Vorbereiten des Ofens zur Benutzung

Führen Sie das erste Heizen draußen oder in einem gut belüfteten Raum durch. Der Ofenkörper hat eine Schutzschicht, die bei der erstmaligen Erhitzung wegbrennen soll. Dabei entsteht sehr viel Rauch. Sobald dieser nicht mehr entsteht, ist der Ofen zur Anwendung bereit.

Wenn das erste Heizen draußen stattfindet, bringen Sie die Ofenrohre (▷4.4.) an, um einen Luftzug zu erreichen. Hierdurch kommt es auch an den Ofenrohren zur Geruchsentwicklung.

Der Außenmantel wird mit hitzebeständiger Farbe lackiert, die erst beim ersten Heizen endgültig aushärtet. Vorher muss das Reiben und Wischen der lackierten Oberflächen des Ofens vermieden werden.

- Vor dem ersten Heizen sollten die Saunasteine noch nicht auf den Ofen gelegt werden. Legen Sie die Saunasteine erst dann auf den Ofen, wenn der Ofen nach dem ersten Heizen komplett abgekühlt ist.
- Eine Ladung Holz reicht für das erste Heizen aus.



Während dem erstmaligen Aufheizen des Ofens darf kein Aufguß durchgeführt werden, da sonst durch das Wasser die Farboberfläche beschädigt wird!

2.3. Brennmaterial

Trockenes Holz ist das beste Material, um den Ofen zu heizen. Trockenes, gehacktes Brennholz klingt, wenn es gegen ein anderes Stück geschlagen wird. Die Feuchtigkeit des Holzes hat einen beträchtlichen Einfluss darauf, wie sauber die Verbrennung ist und wie effizient der Ofen arbeitet. Sie können das Feuer mit Birkenrinde oder mit Zeitungspapier anfachen.

Es gibt große Unterschiede zwischen den Brennwerten der verschiedenen Holzsorten. Um die Heizkraft von Birkenholz zu erreichen, benötigt man beispielsweise ca. 15% weniger Buchenholz. **Wenn zu viel Holz mit hohem Brennwert auf einmal im Ofen verbrannt wird, verkürzt sich die Lebensdauer des Ofens.**

Bewahren Sie das Brennmaterial in einem separaten Lagerbereich auf. Eine kleine Menge an Brennmaterial können Sie in der Umgebung des Ofens aufbewahren, so lange die Temperatur dort 80 °C nicht überschreitet.

Verbrennen Sie folgende Materialien nicht im Ofen:

- Brennmaterialien, die einen hohen Wärmewert haben (wie etwa Spanplatten, Plastik, Kohle, Briketts, Pellets usw.)
- Lackiertes oder imprägniertes Holz
- Abfall (wie etwa PVC-Plastik, Textilien, Leder, Gummi, Einwegwindeln)
- Gartenabfälle (wie etwa Gras, Blätter)

2.4. Sauna Stones

- The stones should be 10–15 cm in diameter.
- Only proper stones meant for the specific purpose should be used as sauna stones. Peridotite, olivine-dolerite and olivine are suitable stone types. Stones found in nature may contain harmful substances, such as iron pyrite, and therefore should not be used.
- Wash off dust from the stones before piling them into the stove.
- Place the larger stones at the bottom and the smaller ones on the top.
- **Make sure that air circulates between the stones.**
- **Do not place stones against the frame around the stone space or on top of it.**
- **Do not place stones between the grille and the stove body!**

2.4. Saunaofensteine

- Die Steine sollten einen Durchmesser von 10–15 cm haben.
- Nur speziell für diesen Zweck vorgesehene Steine sollten als Saunasteine verwendet werden. Geeignete Gesteinsarten sind Peridotit, Olivin-Dolerit und Olivin. In der Natur gefundene suprakristalle Steine dürfen nicht verwendet werden.
- Die Steine sollten vor dem Aufschichten von Steinstaub befreit werden.
- Legen Sie die größeren Steine nach unten und die kleineren nach oben.
- **Zwischen den Steinen muss Luft zirkulieren können.**
- **Legen Sie keine Steine gegen oder auf das Rost um die Steinkammer herum.**
- **Legen Sie keine Steine zwischen den Rost und den Ofenkörper!**

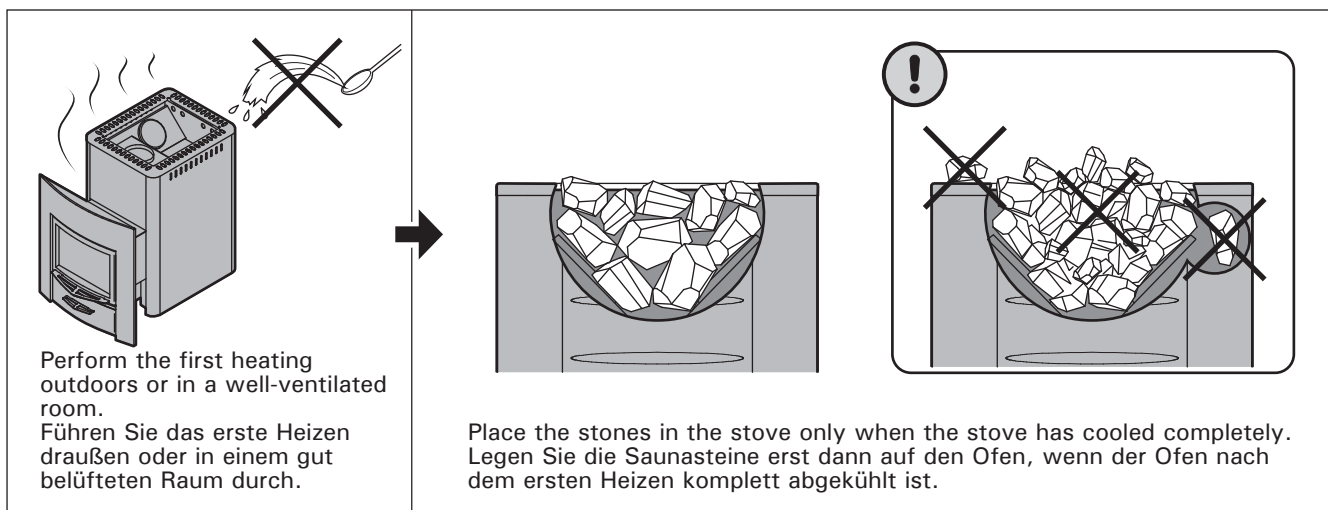




Figure 2. *Preparing the stove and piling the stones*
Abbildung 2. *Vorbereitung des Ofens und Stapeln der Steine*

2.5. Heating the Stove

 Before heating the stove make sure that there are no unnecessary items in the sauna or inside the stove's safety distances.

1. Empty the ash box.
2. Place the firewood into the fire chamber, leaving enough room for the combustion air to flow between the firewood. Place the biggest firewood on the bottom and the smaller ones on the top. Use firewood with a diameter of 8–12 cm. Fill ca 2/3 of the fire chamber with firewood (consider the thermal value of wood, >2.3.). **Place the firewood on the grate at back of the fire chamber. Avoid burning firewood in the fire chamber extension. Do not use excessively long firewood even though they would fit in the fire chamber.**
3. Place the kindling on the top of the firewood. By starting the fire on the top of the firewood, fewer emissions are produced.
4. Fire the kindling and close the door. The amount of draught can be adjusted by opening the ash box.
- *When heating the stove, it is generally a good idea to at first keep the ash box slightly*

2.5. Heizen des Ofens

 Sorgen Sie vor dem Heizen des Ofens dafür, dass sich keine unnötigen Gegenstände in der Sauna oder innerhalb der Sicherheitsabstände des Ofens befinden.

1. Leeren Sie den Aschekasten.
2. Legen Sie das Brennholz in die Brennkammer, wobei Sie genügend Luftraum lassen, damit die Verbrennungsluft zwischen dem Brennholz hindurchströmen kann. Legen Sie die größeren Stücke Brennholz nach unten und die kleineren nach oben. Verwenden Sie Brennholz mit einem Durchmesser von 8–12 cm. Füllen Sie die Brennkammer zu ca. 2/3 mit Brennholz (den Brennwert des Holzes Beachten, >2.3.). **Legen Sie das Brennholz hinten in den Feuerraum auf den Gitterrost. Vermeide, Holz im Verlängerungsteil brennen zu lassen. Verwende keine zu langen Holzstücke, auch wenn diese in den Ofen passen würden.**
3. Legen Sie das Zündholz oben auf das Brennholz. Wenn das Feuer von der Spitze des Brennholzes aus angefacht wird, werden weniger Emissionen produziert.
4. Zünden Sie das Zündholz an und schließen Sie

open. This ensures that the fire starts burning properly.

- Excessive draught will cause the stove body to become red-heated, which will shorten its life span considerably.

- During bathing, and when the sauna room is already heated, the ash box can be closed to keep down the fire and decrease wood consumption.

5. If necessary, place more firewood into the fire chamber when the ember is dying down.

Use firewood with a diameter of 12–15 cm.

It takes only a couple of pieces of wood to maintain the bathing temperature.



Prolonged, intense heating may cause risk of fire!

- Excessive heating (several full loads in a row, for example) will make the stove and the chimney overheat. Overheating shortens the stove's life span and may cause risk of fire.
- A good rule of thumb is that temperatures of over 100 °C are too high in a sauna.
- Observe the correct wood quantities noted in the heating instructions. Let the stove, chimney and sauna room cool down if necessary.

2.6. Sauna Water

The water that is thrown on the stones should be clean household water. Make sure the water is of high enough quality, because water containing salt, lime, iron or humus may prematurely corrode the stove. Especially seawater will corrode the stove very rapidly. The following quality requirements apply to household water:

- humus content < 12 mg/litre
- iron content < 0.2 mg/litre
- calcium content < 100 mg/litre
- manganese content < 0.05 mg/litre



Throw sauna water only on the stones. If you throw water on the hot steel surfaces, they may blister due to the large temperature variation.

2.7. Maintenance

Stove

- The ash box should always be emptied before heating the stove so that the combustion air that is lead through the box would cool off the fire grate and lengthen its life span. Get a metal container, preferably standing model, to put the ash in. **As the removed ash may include hot embers, do not keep the ash container close to combustible material.**
- Soot and ashes gathered in the smoke canals of the stove should be removed occasionally through the soot openings (▷1.2.).
- Due to large variation in temperature, the sauna stones disintegrate in use. Therefore,

die Tür. Der Zug kann durch Öffnen des Aschekastens geregelt werden.

- Beim Heizen des Ofens ist es allgemein ratsam, den Aschekasten zunächst leicht geöffnet zu lassen. Hierdurch kann sich das Feuer am Anfang besser entwickeln.

- Zu starker Zug führt dazu, dass sich der Ofenkörper bis zum Glühen aufheizt, was seine Lebensdauer enorm verkürzt.

- Während des Saunaganges und wenn die Sauna bereits aufgewärmt ist, kann der Aschekasten geschlossen werden, um das Feuer klein zu halten und den Holzverbrauch zu verringern.

5. Legen Sie gegebenenfalls Brennholz in die Brennkammer nach, wenn das Feuer erlischt.

Verwenden Sie Brennholz mit einem Durchmesser von 12–15 cm. Zur Aufrechterhaltung der Saunatemperatur sind nur wenige Holzstücke nötig.



Längeres, intensiveres Heizen kann zu einem Brandrisiko führen!

- Exzessives Heizen (z. B. mit mehreren vollen Holzladungen hintereinander) führt zu einer Überhitzung des Ofens und des Rauchfangs. Eine Überhitzung verkürzt die Lebensdauer des Ofens und kann zu einem Brandrisiko führen.
- Als Daumenregel gilt, dass die Temperatur der Sauna 100 °C nicht überschreiten sollte.
- Beachten Sie die in den Heizanweisungen angegebenen Holzmenngen. Lassen Sie Ofen, Rauchfang und Saunakabine gegebenenfalls abkühlen.

2.6. Saunawasser

Bei dem Wasser, das auf die Steine geschüttet wird, sollte es sich um klares Haushaltswasser handeln. Sorgen Sie für Wasser mit ausreichender Qualität, da mit Salzen, Kalk, Eisen oder Humus versetztes Wasser zur vorzeitigen Korrosion des Ofens führen kann. Besonders bei Meerwasser rostet der Ofen sehr schnell. Die folgenden Qualitätsansprüche gelten für Haushaltswasser:

- Humusgehalt < 12 mg/Liter
- Eisengehalt < 0,2 mg/Liter
- Kalziumgehalt < 100 mg/Liter
- Mangangehalt < 0,05 mg/Liter



Werfen Sie das Saunawasser nur auf die Steine. Wenn Sie das Wasser auf die heißen Stahloberflächen werfen, können sich wegen der großen Temperaturunterschiede Dellen auf ihnen bilden.

2.7. Wartung

Ofen

- Der Aschekasten sollte vor jedem Heizen des Ofens geleert werden, damit die Verbrennungsluft, die durch den Aschekasten geführt wird, den Feuerrost kühlt und dessen Lebensdauer verlängert. Verwenden Sie einen Metallbehälter, vorzugsweise ein stehendes Modell, für die Asche. **Da sich heiße Glutstücke in der Asche befinden können, halten Sie den Aschebehälter von brennbaren Materialien fern.**
- Ruß und Asche, die sich in den Rauchkanälen des Ofens sammeln, müssen gelegentlich durch die Rußöffnungen entfernt werden (▷1.2.).
- Aufgrund der großen Wärmeänderungen werden

they should be rearranged at least once a year or even more often if the sauna is in frequent use. At the same time, any pieces of stones should be removed from the stone space, and disintegrated stones should be replaced with new ones.

- Wipe dust and dirt from the stove with a damp cloth.

Chimney

- The chimney should be swept at regular intervals to ensure sufficient draught.

2.8. Troubleshooting

There is no draught in the flue.

- There are leaks in the flue connection. Seal the connection (▷4.2.2.).
- The brick flue is cold.
- There is low pressure caused by an extractor fan or another device in the room. Make sure there is enough air to compensate.
- Several fireplaces are used at the same time. Make sure there is enough air to compensate.
- The ash box is full.
- The smoke canals of the stove are blocked (▷2.7.).
- The flue connection pipe is too deep in the chimney (▷4.2.2.).

The sauna does not heat up.

- The sauna is too big in relation to the stove's heating capacity (▷1.1.).
- There is lots of non-insulated wall surface in the sauna (▷1.1.).
- The burning material is moist or its quality is otherwise low (▷2.3.).
- The flue does not have a good draught.
- The smoke canals of the stove are blocked (▷2.7.).

The stove stones do not heat up.

- The sauna is too small in relation to the stove's heating capacity (▷1.1.).
- The flue does not have a good draught.
- The burning material is moist or its quality is otherwise low (▷2.3.).
- The smoke canals of the stove are blocked (▷2.7.).
- Check the stone placement (▷2.4.). Remove the small pieces of stone and stones that are less than 10 cm in diameter from the stone space. Replace the disintegrated stones with large and undamaged ones.

The stove emits smell.

- See section 2.2.
- The hot stove may emphasize odours mixed in the air that are not, however, caused by the sauna or the stove. Examples: paint, glue, oil, seasoning.

die Saunasteine spröde und brüchig. Die Steine sollten mindestens einmal jährlich neu aufgeschichtet werden, bei starkem Gebrauch öfter. Bei dieser Gelegenheit entfernen Sie bitte auch Staub und Gesteinssplitter aus dem unteren Teil des Saunaofens und ersetzen beschädigte Steine.

- Staub und Schmutz vom Ofen mit feuchtem Tuch abwischen.

Rauchfang

- Der Rauchfang muss regelmäßig gefegt werden, um einen ausreichenden Zug zu sichern.

2.8. Störungen

Im Rauchfang findet kein Luftzug statt.

- Es gibt undichte Stellen im Anschluss des Rauchfangs. Dichten Sie den Anschluss ab (▷4.2.2.).
- Der gemauerte Rauchfang ist kalt.
- Ein Sauglüfter oder ein anderes Gerät im Raum führt zu einem Niederdruck. Sorgen Sie im Ausgleich für genügend Luft.
- Es werden mehrere Feuerstellen gleichzeitig genutzt. Sorgen Sie im Ausgleich für genügend Luft.
- Der Aschekasten ist voll.
- Die Rauchkanäle des Ofens sind verstopft (▷2.7.).
- Das Abzugsanschlussrohr darf nicht zu weit in den Rauchfang hineinreichen (▷4.2.2.).

Die Sauna wird nicht warm.

- Die Sauna ist in Relation zur Heizkapazität des Ofens zu groß (▷1.1.).
- Es gibt viele nicht isolierte Wandoberflächen in der Sauna (▷1.1.).
- Das Brennmaterial ist feucht oder anderweitig von schlechter Qualität (▷2.3.).
- Der Rauchfang hat keinen guten Luftzug.
- Die Rauchkanäle des Ofens sind verstopft (▷2.7.).

Die Saunaofensteine werden nicht warm.

- Die Sauna ist in Relation zur Heizleistung des Ofens zu klein (▷1.1.).
- Der Rauchfang hat keinen guten Luftzug.
- Das Brennmaterial ist feucht oder anderweitig von schlechter Qualität.
- Die Rauchkanäle des Ofens sind verstopft (▷2.7.).
- Überprüfen Sie die Anordnung der Steine (▷2.4.). Entfernen Sie die kleinen Steinstücke und alle Steine, die weniger als 10 cm Durchmesser aufweisen, aus der Steinkammer. Ersetzen Sie die herausgenommenen Steine durch große und unbeschädigte.

Der Ofen gibt Gerüche ab.

- Siehe Abschnitt 2.2.
- Ein heißer Ofen kann Gerüche in der Luft verstärken, die jedoch nicht durch die Sauna oder den Ofen selbst verursacht wurden. Beispiele: Farbe, Klebstoff, Öl, Würzmittel.

3. SAUNA ROOM

3.1. Effects that Heating the Stove has on the Sauna Room

Light-coloured floor materials will become dirty from the ash, particles of stone and metal flakes that fall from the stove. Use floor coverings made of dark materials and dark joint grouts.

It is perfectly normal for the wooden surfaces of the sauna room to blacken in time. The blackening may be accelerated by

- sunlight
- heat from the stove
- protective agents on the walls (protective agents have a poor heat resistance level)
- fine particles disintegrating from the sauna stones which rise with the air flow
- smoke that enters the sauna, for example, when adding firewood.

When installation instructions given by the manufacturer are followed, the stove will not heat the inflammable material in sauna room to a dangerous level.

3.2. Ventilation of the Sauna Room

See figure 3.

A. Supply air vent location. If mechanical exhaust ventilation is used, place the supply air vent above the stove. If gravity exhaust ventilation is used, place the supply air vent below or next to the stove. The diameter of the supply air pipe must be 50–100 mm.

B. Exhaust air vent. Place the exhaust air vent near the floor, as far away from the stove as possible. The diameter of the exhaust air pipe should be twice the diameter of the supply air pipe.

C. Make sure there is enough air to compensate.

3.3. Sauna Room Hygiene

Bench towels should be used during bathing to prevent sweat from getting onto the benches.

The benches, walls and floor of the sauna should be washed thoroughly at least every six months. Use a scrubbing brush and sauna detergent.

3. SAUNAKABINE

3.1. Aufheizen der Saunakabine

Helle Böden werden durch Asche, Steinpartikel und aus dem Ofen fallende Metallsplitter verunreinigt. Verwenden Sie Bodenabdeckungen aus dunklen Materialien und dunkle Zementschlämme.

Es ist ganz normal, wenn sich die Holzoberflächen einer Sauna mit der Zeit verfärben. Die Schwärzung wird beschleunigt durch:

- Sonnenlicht
- Hitze des Ofens
- Täfelungsschutz an den Wänden (mit geringem Hitzewiderstand)
- Feinpartikel, die aus den zerfallenden Saunasteinen in die Luft entweichen
- Rauch, der in die Sauna kommt, zum Beispiel beim Nachlegen von Brennholz.

Wenn die vom Hersteller gegebenen Montageanweisungen befolgt werden, erwärmt der Ofen brennbare Materialien in der Saunakabine auf keine gefährliche Temperaturen.

3.2. Belüftung der Saunakabine

Siehe Abbildung 3.

A. Luftzufuhr. Bei mechanischer Entlüftung Luftzufuhr über dem Ofen anbringen. Bei Schwerkraftentlüftung Luftzufuhr unter oder neben dem Ofen anbringen. Der Durchmesser des Luftzufuhrrohres muss 50–100 mm betragen.

B. Entlüftung. Entlüftung in Bodennähe anbringen, so weit weg vom Ofen wie möglich. Der Durchmesser des Entlüftungsrohres sollte doppelt so groß sein wie bei der Luftzufuhr.

C. Sorgen Sie im Ausgleich für genügend Luft.

3.3. Hygiene der Saunakabine

Liegetücher benutzen, um die Bänke vor Schweiß zu schützen.

Bänke, Wände und Boden der Sauna mindestens alle sechs Monate waschen. Bürste und Saunareinigungsmittel verwenden.

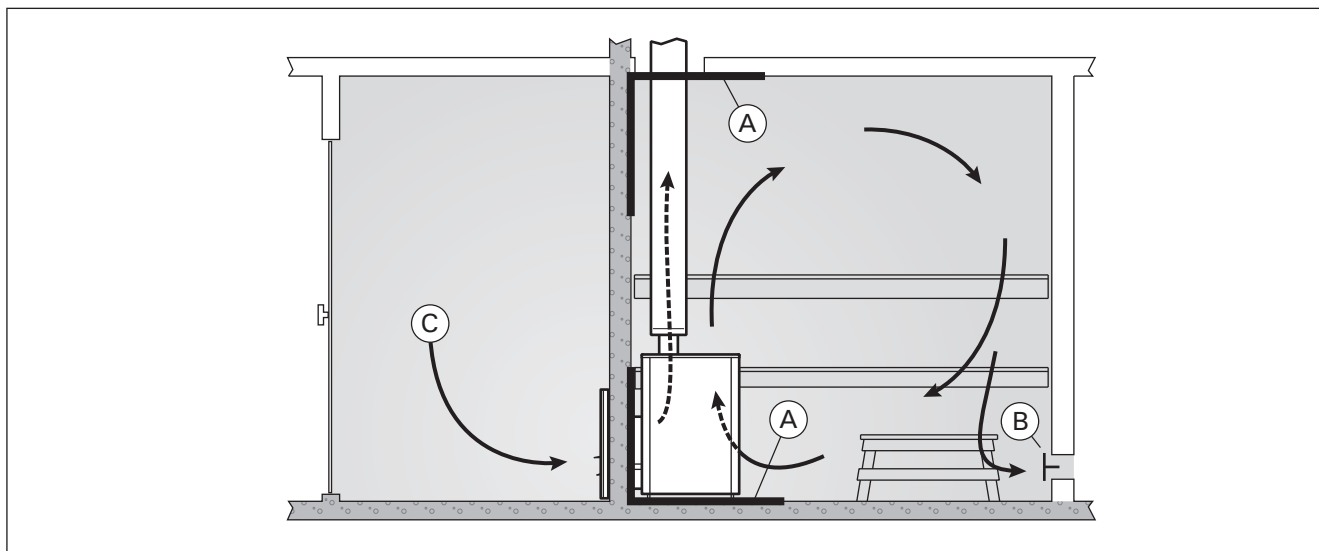


Figure 3. Ventilation of the Sauna Room
Abbildung 3. Belüftung der Saunakabine

4. INSTRUCTIONS FOR INSTALLATION

4.1. Before Installation

! Before installing the stove make sure that all safety distance requirements are fulfilled. There shall be no electrical devices, wires or inflammable materials within the established safety distances around the stove.

- If the safety distance requirements are not fulfilled, you should use additional protection (▷4.1.3.).
- The local fire authorities in charge of approving the installations can provide more detailed information about fire safety regulations.

4.1.1. Protecting the Floor

See figure 4.

- A. Concrete floor without tiles.** The stove can be installed on a concrete floor without any specific safety measures, if the concrete is at least 60 mm thick. Make sure that there are no wires or water pipes in the concrete cast below the stove.
- B. Floor made of inflammable material.** Protect the floor with at least 60 mm thick slab of concrete. The slab must extend to a distance of 300 mm from the stove on the sides and behind (unless the stove is next to a wall). The slab should be supported slightly above the floor surface to keep the floor material dry.
- C. Tile floor.** The floor glues and plasters and waterproof materials used below the tiles are not resistant to the heat radiation of the stove. Protect the floor with the Harvia protective bedding (WX018) or similar heat radiation protection.
- D. Floor in front of the stove door made of inflammable material.** Install floor protection made of nonflammable material.

4. MONTAGEANLEITUNG

4.1. Vor der Montage

! Sorgen Sie vor der Montage des Ofens dafür, dass alle Anforderungen bezüglich der Sicherheitsabstände eingehalten werden. Innerhalb des Sicherheitsabstands um den Ofen herum dürfen sich keine elektrischen Geräte, Kabel oder brennbare Materialien befinden.

- Wenn die Anforderungen für Sicherheitsabstände nicht eingehalten werden, sollten Sie einen zusätzlichen Schutz anbringen (▷4.1.3.).
- Nähere Informationen zu Brandschutzbestimmungen erhalten Sie von den örtlichen Behörden, die für die Genehmigung der Einbauten zuständig sind.

4.1.1. Bodenschutz

Siehe Abbildung 4.

- A. Betonboden ohne Fliesen.** Auf Betonboden kann der Ofen ohne besondere Sicherheitsmaße aufgebaut werden, solange der Beton mindestens 60 mm dick ist. Vergewissern Sie sich, dass sich in dem Beton unter dem Ofen weder elektrische Kabel noch Wasserleitungen befinden.
- B. Boden aus brennbarem Material.** Schützen Sie den Boden mit einer mindestens 60 mm dicken Betonplatte. Die Platte muss an den Seiten des Ofens und dahinter um 300 mm hervorstehen (wenn sich der Ofen nicht an einer Wand befindet). Die Platte sollte sich auf einer Unterlage leicht über der Bodenoberfläche befinden, um Bodenmaterial trocken zu halten.
- C. Fliesenboden.** Die unter den Fliesen benutzten Klebstoffe, Mörtel und wasserfesten Materialien können der Wärmestrahlung des Ofens nicht standhalten. Schützen Sie den Boden mit der Schutzplatte von Harvia (WX018) oder einem ähnlichen Hitzeschutz.
- D. Brennbarer Untergrund auf der Seite der Ofentür.** Bringen Sie an dieser Stelle einen Schutz aus feuerfestem Material an.

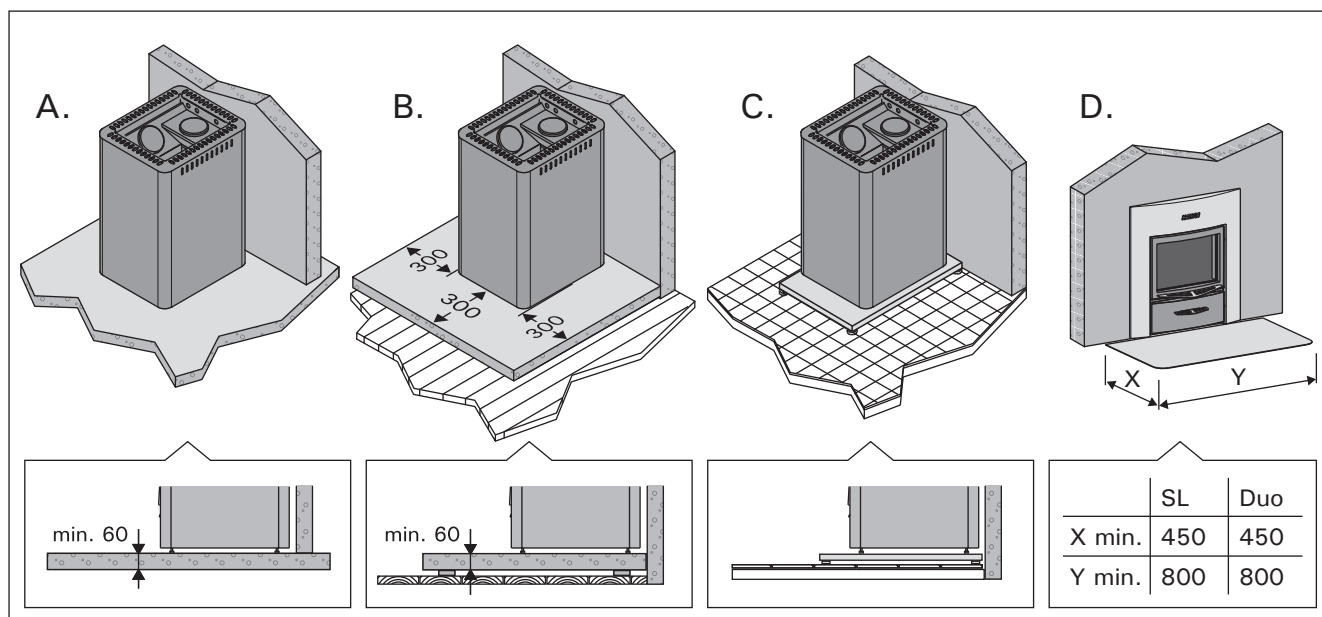


Figure 4. Protecting the floor (all dimensions in millimeters)
Abbildung 4. Bodenschutz (alle Abmessungen in Millimetern)

4.1.2. Safety Distances

See figure 5.

- A. Ceiling.** The minimum safety distance between the stove and the ceiling is 1200 mm.
- B. Masonry walls.** Leave 50 mm between the stove and walls, provided that the air can circulate in front and to one side of the stove. If the stove is installed in a recessed wall, leave 100 mm between the stove and walls for the air circulation.
- C. Walls and benches made of inflammable materials.** The minimum safety distances to inflammable materials: 500 mm on either side and behind the stove, 1000 mm in the front.
- D. Space required for use and maintenance.** The stove user needs at least one square metre of space in front of the stove.

4.1.2. Sicherheitsabstände

Siehe Abbildung 5.

- A. Dach.** Der Mindest-Sicherheitsabstand zwischen Ofen und Dach beträgt 1200 mm.
- B. Gemauerte Wände.** Lassen Sie 50 mm zwischen Ofen und Wänden, vorausgesetzt, die Luft kann vor dem Ofen und auf einer Seite zirkulieren. Wenn der Ofen in eine Nische eingebaut wird, lassen Sie für die Luftzirkulation zwischen dem Ofen und den Wänden 100 mm Platz.
- C. Wände und Liegen aus brennbarem Material.** Mindest-Sicherheitsabstand von brennbaren Materialien: 500 mm auf beiden Seiten und hinter dem Ofen und 1000 mm davor.
- D. Für Nutzung und Wartung benötigter Raum.** Der Benutzer des Ofens benötigt mindestens einen Quadratmeter Platz vor dem Ofen.

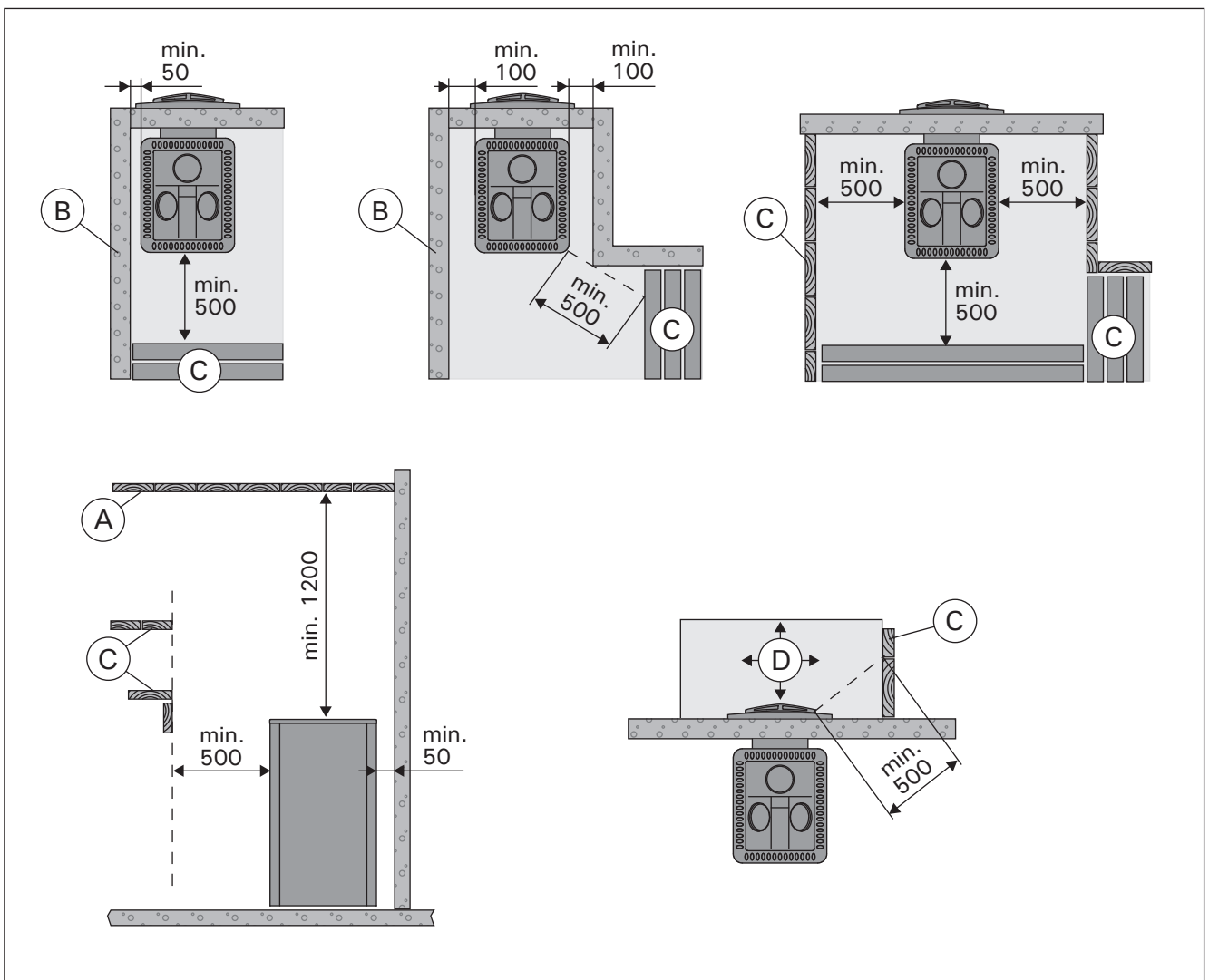


Figure 5. Safety distances (all dimensions in millimeters)
Abbildung 5. Sicherheitsabstände (alle Abmessungen in Millimetern)

4.1.3. Protective Covers

See figure 6. The specified safety distances from inflammable materials can be reduced to half with a single protective cover and to one-fourth with a double protective cover.

- A single protective cover (1x) can be made of non-flammable fibre-reinforced concrete plate (mineral plate) with a minimum thickness of 7 mm or of a metal sheet with a minimum thickness of 1 mm.
- A double protective cover (2x) can be made of two of the plates mentioned above.
- Fixing points must be placed close enough to one another to ensure a sturdy structure.
- Leave at least 30 mm space between the surface to be protected and the plate/s.
- The protective cover should extend at least 600 mm higher than the top surface of the stove.
- A masonry wall at least 55 mm thick is the equivalent of a single protective cover. A masonry wall at least 110 mm thick is the equivalent of a double protective cover. The masonry should be open from the sides and at least 30 mm away from the surface to be protected.

4.1.3. Schutzabdeckungen

Siehe Abbildung 6. Die angegebenen Sicherheitsabstände zu brennbaren Materialien können durch einen einfachen Schutz um die Hälfte und mit einem doppelten Schutz auf ein Viertel reduziert werden.

- Eine einzelne Schutzabdeckung (1x) kann aus faserverstärkten, nicht brennbaren Betonplatten (Mineralplatten) mit einer Mindestdicke von 7 mm oder aus Blech mit einer Mindestdicke von 1 mm bestehen.
- Eine doppelte Schutzabdeckung (2x) lässt sich aus zwei der oben erwähnten Platten herstellen.
- Die Befestigungspunkte müssen nahe genug beieinander liegen, um eine solide Struktur zu gewährleisten.
- Lassen Sie zwischen der zu schützenden Oberfläche und der Platte mindestens 30 mm Platz.
- Die Schutzabdeckung sollte mindestens 600 mm höher als die obere Kante des Ofens sein.
- Eine mindestens 55 mm dicke gemauerte Wand entspricht einer einzelnen Schutzabdeckung. Eine mindestens 110 mm dicke gemauerte Wand entspricht einer doppelten Schutzabdeckung. Die gemauerte Wand sollte zu den Seiten hin offen sein und sich mindestens 30 mm von der zu schützenden Oberfläche entfernt befinden.

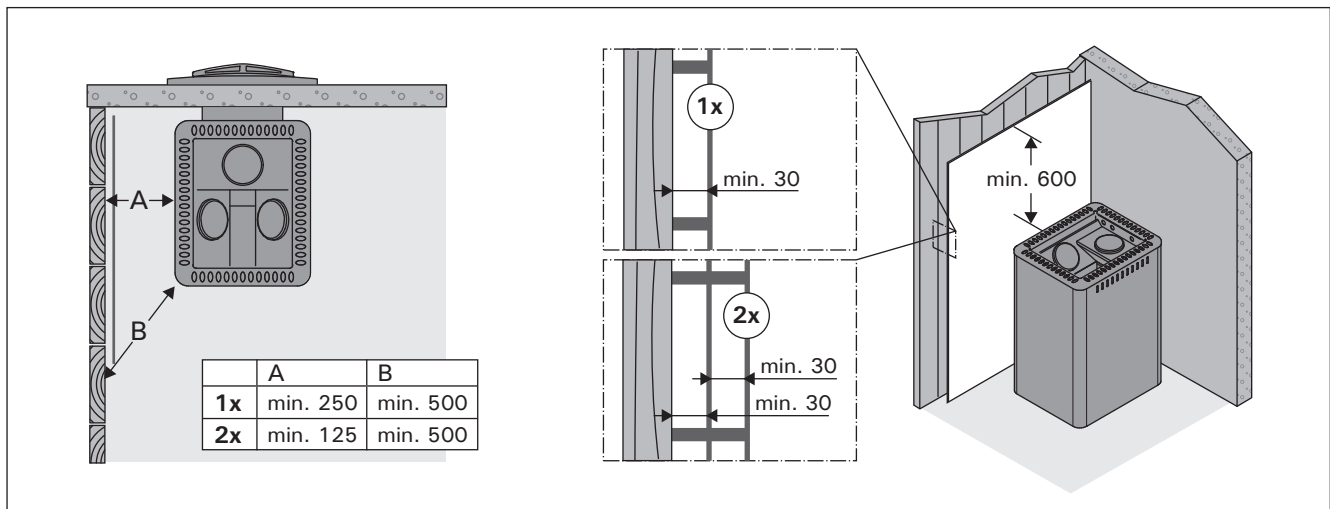


Figure 6. Protective covers (all dimensions in millimeters)
Abbildung 6. Schutzabdeckungen (alle Abmessungen in Millimetern)

4.2. Installing the Stove

See figure 7. The stove is installed in an opening in a concrete or brick wall.

M3 SL, 20 SL, 20 SL Boiler, 50 SL

- Detach the hinge pin and door from the stove (see figure 9).
- Push the fire chamber extension through the opening far enough to allow attachment of the door.

20 Duo, 36 Duo

- Pull the front flange out.
- Push the fire chamber extension through the opening far enough to allow attachment of the flange and door.
- Pull the stove back to make the flange press against the wall and door.

4.2. Montage des Ofens

Siehe Abbildung 7. Der Saunaofen wird in einer Öffnung in einer Wand aus Beton oder Ziegelstein installiert.

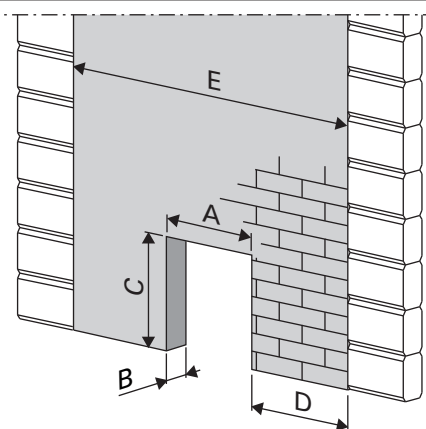
M3 SL, 20 SL, 20 SL Boiler, 50 SL

- Entfernen Sie den Scharnierbolzen und die Luke (siehe Abbildung 9).
- Schieben Sie den Brennkammerfortsatz des Saunaofens so weit durch die Öffnung, dass sich die Luke in der richtigen Position befinden.

20 Duo, 36 Duo

- Ziehen Sie die vordere Manschette ab.
- Schieben Sie den Brennkammerfortsatz des Saunaofens so weit durch die Öffnung, dass sich die Manschette und die Luke in der richtigen Position befinden.
- Ziehen Sie den Saunaofen so weit zurück, dass die Manschette gegen Wand und Luke drückt.

	A	B max.	C min.	D min.	E min.
M3 SL	210	150	390	590	1390
20 SL	210	150	390	610	1430
20 SL Boiler	210	150	390	610	1430
20 Duo	405	150	485	515	1430
36 Duo	405	150	485	555	1510
50 SL	350	150	615	580	1510



20 Duo, 36 Duo

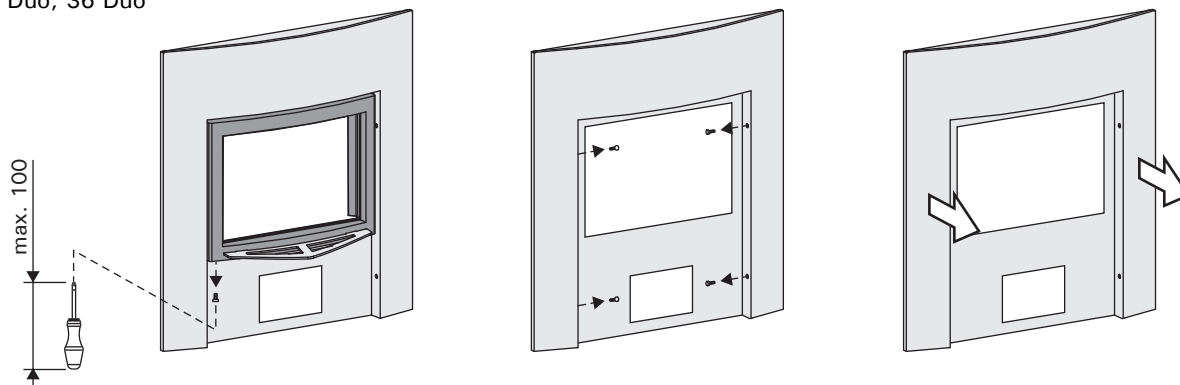


Figure 7. Installing the stove (all dimensions in millimeters)
Abbildung 7. Montage des Ofens (alle Abmessungen in Millimetern)

4.2.1. Adjustable Legs

(Models 20 SL, 20 SL Boiler, 20 Duo and 36 Duo only.) The adjustable legs enable the stove to be installed firmly on an inclined floor. The adjustable range is 0–30 mm. Unscrew the adjustable feet to an extent that allows them to be adjusted using a wrench (17 mm) when the stove is in position.

Note! The adjustable feet could scratch the floor surface if the stove is moved on the floor.

4.2.1. Verstellbare Füße des Ofens

(Nur 20 SL, 20 SL Boiler, 20 Duo, 36 Duo.) Die verstellbaren Füße dienen zur sicheren Installation auf schiefer Grundfläche. Regelbereich 0–30 mm. Die verstellbaren Füße sollten bis zu einem Ausmaß gelöst werden, das es ermöglicht, sie mit einem Gabelschlüssel (17 mm) einzustellen, wenn der Ofen an seinem Platz steht.

Achtung! Die verstellbaren Füße können die Bodenoberfläche zerkratzen, wenn der Ofen auf dem Boden bewegt wird.

4.2.2. Connecting the Stove to a Masonry Flue

See figure 8. Make an opening in the fireproof wall for the flue connection. Notice that the opening has to be at the correct height, if you intend to use, for instance, a protective bedding. The hole should be slightly larger than the flue connecting pipe. A suitable gap around the connection pipe is ca. 10 mm. It is advisable to round off the inner corners of the flue opening to ensure that the combustion gases can flow freely to the flue. Additional accessories are available to make the installation easier (▷4.4.).

You will need an angled smoke pipe (45° or 90°) for the upper connection (▷4.4.).

1. Attach the flue connection pipe to the upper connection opening. Ensure that the pipe fits tightly in place.
2. Push the stove in place. Do not block the flue by pushing the flue connection pipe too far into the flue. If necessary, shorten the pipe.
3. Seal the flue connection pipe to the opening in the fireproof wall, for example, by using fireproof mineral wool. Make sure that the flue connection is tightly sealed. Add more fireproof mineral wool if necessary.

4.2.2. Anschluss des Ofens an einen gemauerten Rauchfang

Siehe Abbildung 8. Stellen Sie in der Brandmauer eine Öffnung für den Abzugsanschluss her. Beachten Sie, falls Sie z.B. eine Schutzplatte anzubringen gedenken, dass sich die Öffnung auf der richtigen Höhe befinden muss. Das Loch sollte etwas größer sein als der Durchmesser des Abzugsanschlussrohres. Eine Dichtungslücke von etwa 10 mm um das Rohr herum ist angemessen. Es ist ratsam, die inneren Ecken der Rauchfangöffnung abzurunden, damit die Rauchgase in den Rauchfang frei abziehen können. Zur einfacheren Montage steht zusätzliches Zubehör zur Verfügung (▷4.4.).

Für den Anschluss wird ein Winkelrauchrohr (45° oder 90°) benötigt (▷4.4.).

1. Bringen Sie das Abzugsanschlussrohr an die obere Anschlussöffnung an. Das Rohr muss fest an seinem Platz sitzen.
2. Schieben Sie den Ofen an seine Position. Schieben Sie das Abzugsanschlussrohr nicht zu weit in den Rauchfang hinein. Kürzen Sie das Rohr, falls notwendig.
3. Dichten Sie das Abzugsanschlussrohr in der Öffnung der feuerfesten Wand ab, z.B. mit feuerfester Mineralwolle. Der Abzugsanschluss muss absolut dicht sein. Fügen Sie gegebenenfalls mehr Mineralwolle hinzu.

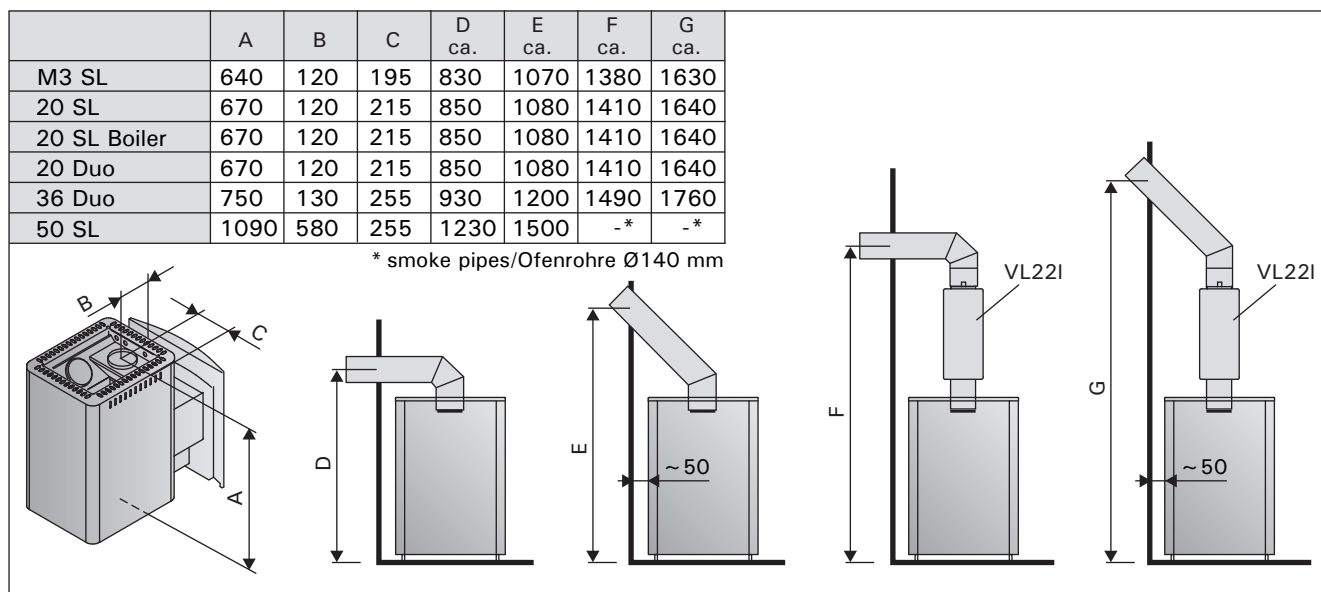


Figure 8. Connecting the stove to a masonry flue (all dimensions in millimeters)

Abbildung 8. Anschluss des Ofens an einen gemauerten Rauchfang (alle Abmessungen in Millimetern)

4.2.3. Connecting the Stove to a Harvia Steel Chimney

A CE-marked Harvia steel chimney can be used to remove combustion gases. Its smoke pipes are made of stainless steel and the chimney has been insulated for fire safety. The chimney has a round cross section. The smoke pipe diameter is 115 mm, and the outer casing is 220 mm.

Connect the steel chimney's smoke pipe to the

4.2.3. Anschluss des Ofens an einen Harvia-Edelstahlschornstein

Zur Abführung der Verbrennungsgase kann ein CE-geprüfter Harvia-Stahlschornstein verwendet werden. Die Ofenrohre sind aus rostfreiem Stahl gefertigt, und der Schornstein wurde feuerfest isoliert. Der Schornstein hat ein rundes Profil. Das Ofenrohr misst 115 mm im Durchmesser und der Außenmantel 220 mm.

upper connection opening of the stove. Ensure that the smoke pipe fits tightly in place.

! Make sure that all safety distance requirements are fulfilled. See the detailed instructions in the steel chimney's installation instructions!

! The nonflammable wall through which the stove is installed must extend up to the roof. The safety distance between the inflammable structures and the chimney outer casing must be minimum 100 mm.

! If a protective cover is used around the stove, the insulation of the chimney must start from the same level as the top surface of the protective cover or underneath it.

4.3. Changing the Opening Direction of the Stove Door

The door to the firing chamber can be installed to open either to the right or to the left. See figure 9.

Schließen Sie das Ofenrohr des Stahlschornsteins an die obere Anschlussöffnung des Ofens an. Vergewissern Sie sich, dass das Ofenrohr fest an seinem Platz sitzt.

! Sorgen Sie vor der Montage dafür, dass alle Anforderungen bezüglich der Sicherheitsabstände eingehalten werden. Genauere Anweisungen finden Sie in den Installationsanweisungen des Stahlschornsteins!

! Die Brennfeste Wand, in die der Ofen eingebaut wird, muss bis zum Außendach reichen. Der Sicherheitsabstand zwischen den brennbaren Strukturen und dem Außenmantel des Rauchfangs muss mindestens 100 mm betragen.

! Bei Verwendung eines Schutzmantels um den Ofen herum muss der isolierte Teil des Rauchfangs auf Höhe der Oberkante des Schutzmantels oder darunter anfangen.

4.3. Änderung der Öffnungsrichtung der Ofentür

Die Ofentür kann so montiert werden, dass sie entweder nach links oder nach rechts zu öffnen ist. Siehe Abbildung 9.

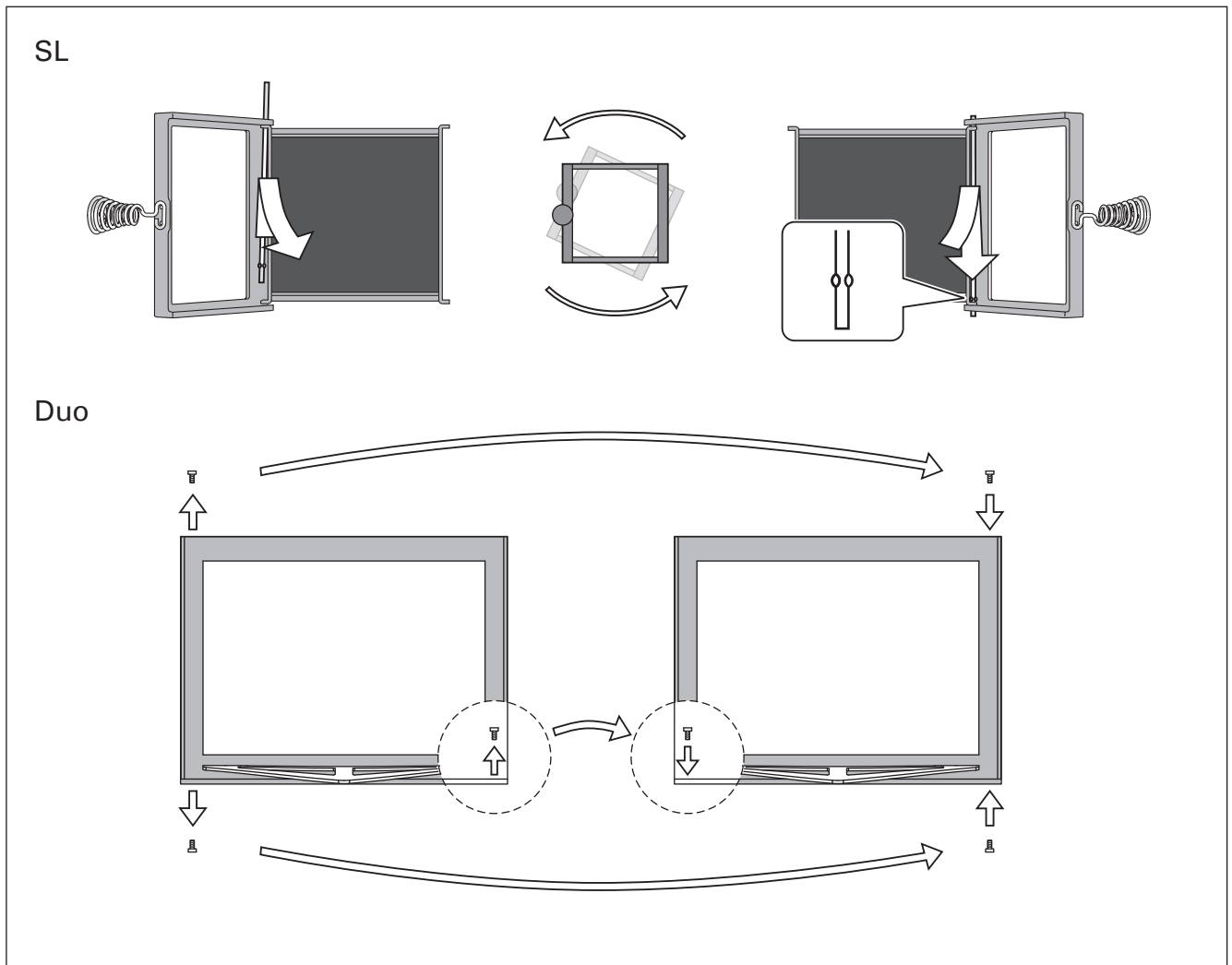


Figure 9. Changing the opening direction of the stove door
Abbildung 9. Änderung der Öffnungsrichtung der Ofentür

4.4. Accessories

(Models M3 SL, 20 SL, 20 SL Boiler, 20 Duo, 36 Duo only.)

- A. Harvia steel chimney WHP1500.** ▷4.2.3.
- B. Water heater VL22I.** Installed on the top of the upper connection opening. When a protective sheath or other protection is used that is not large enough to protect the inflammable materials around the stove from the heat radiation of the pipe between the water heater and smoke flue, you must install a radiation cover around the pipe.
- C. Radiation cover WZ020130.** Installed around the smoke pipe. The safety distance from inflammable materials of an unprotected smoke pipe is 500 mm. When the radiation cover is used, the safety distance is 250 mm.
- D. Harvia protective bedding WX018.** ▷4.1.1.
- E. Angle smoke pipe.** Different models.
- F. Lead-through flange for smoke pipe WZ020115.** Covers the edges of the flue opening and the sealing in the wall. Made of stainless steel. Consists of two parts to make it useable with differently inclined smoke pipes.
- G. Masonry connector WZ011115.** Connected to the flue opening, does not require other seals. The inner side already has a seal.

4.4. Zubehör

(Nur M3 SL, 20 SL, 20 SL Boiler, 20 Duo, 36 Duo.)

- A. Harvia-Stahlschornstein WHP1500.** ▷4.2.3.
- B. Warmwasserbehälter VL22I.** Oben auf der oberen Anschlussöffnung montiert. Wenn ein Schutzmantel oder ein anderer Schutz benutzt wird, der nicht groß genug ist, um die brennbaren Materialien um den Ofen herum vor der Wärmestrahlung des Rohres zwischen dem Warmwasserbehälter und dem Rauchfang zu schützen, so müssen Sie um das Rohr herum einen Strahlungsschutz anbringen.
- C. Strahlungsschutz WZ020130.** Um das Rauchrohr herum angebracht. Der Sicherheitsabstand von brennbaren Materialien zu einem ungeschützten Rauchrohr beträgt 500 mm. Bei Verwendung eines Strahlungsschutzes beträgt der Sicherheitsabstand 250 mm.
- D. Harvia-Schutzplatte WX018.** ▷4.1.1.
- E. Winkelrauchrohr.** Verschiedene Modelle.
- F. Durchgangskragen für Rauchrohr WZ020115.** Bedeckt die Kanten der Rauchfangöffnung und die Dichtung in der Wand. Aus Edelstahl gefertigt. Besteht aus zwei Teilen, die sich für verschieden geneigte Rauchrohre eignen.
- G. Maueranschluss WZ011115.** Angebracht an die Rauchfangöffnung, benötigt keine weiteren Dichtungen. Die Innenseite verfügt bereits über eine Dichtung.

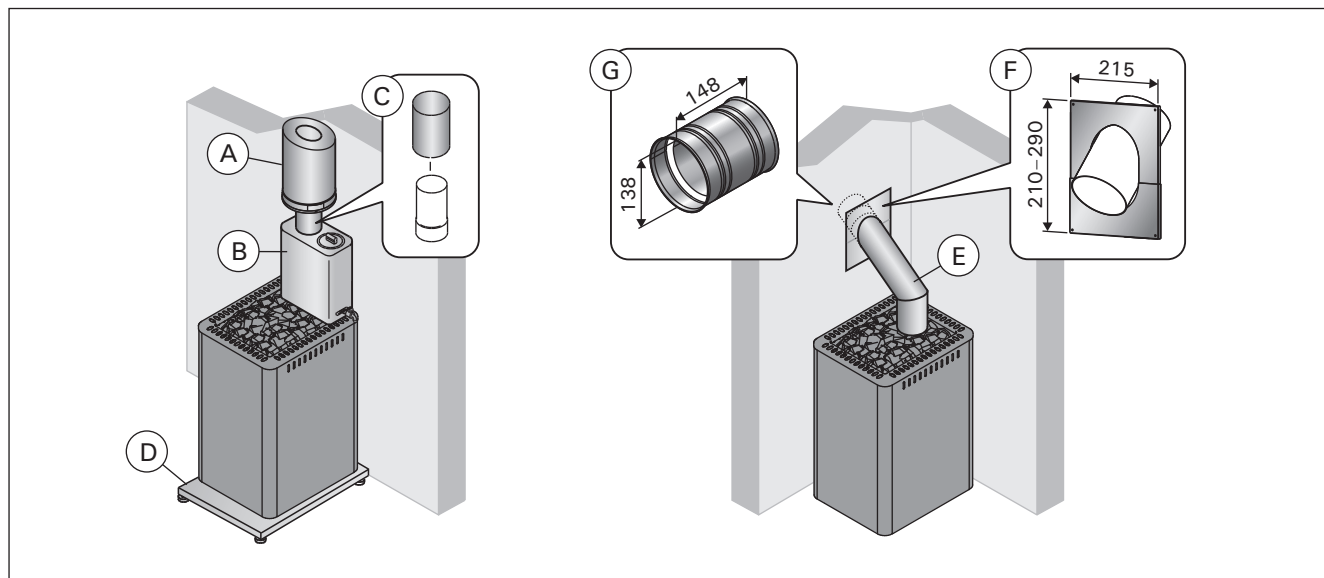


Figure 10. Accessories (all dimensions in millimeters)
Abbildung 10. Zubehör (alle Abmessungen in Millimetern)

HARVIA

Harvia Oy
PL12
40951 Murame
Finland
www.harvia.fi