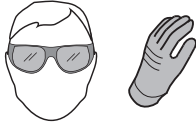


HARVIA

- FI** HARVIA DUO-LASISEINÄ ASENNUSOHJE
- SV** MONTERINGSANVISNINGAR FÖR HARVIA DUO GLASSVÄGG
- EN** INSTALLATION INSTRUCTIONS FOR HARVIA DUO GLASS WALL
- DE** MONTAGEANWEISUNGEN FÜR DIE HARVIA DUO GLASWAND



Käytä asentaessa suojalaseja ja -hanskoja.
Använd skyddsglasögon och -handskar vid installation.
Wear eye protection and protective gloves during installation.
Tragen Sie während der Montage eine Schutzbrille und Schutzhandschuhe.



Huomioi, että kiukaan esipolttokannattaa tehdä ennen asennusta. Lado kivet vasta, kun kiuas ja Duo-lasiseinä ovat asennettuina.

Observera att det är bra att elda i bastuugnen en första gång innan den monteras. Lägg inte i stenarna förrän bastuugnen och Duo-glasväggen är monterade.

Perform the first heating before installing the stove. Place the stones into the stove after installation of the stove and Duo glass wall.

Führen Sie die erste Beheizung durch, bevor Sie den Saunaofen montieren. Setzen Sie die Steine in den Saunaofen, nachdem Sie den Saunaofen und die Duo Glaswand montiert haben.

SUOJAETÄISYYDET

Huomioi, että eristämätöntä savuputkea saa olla näkyvässä enintään 300 mm. Huomioi kaikkien tuotteiden suojaetäisyyksien täytyminen.

SÄKERHETSAVSTÅND

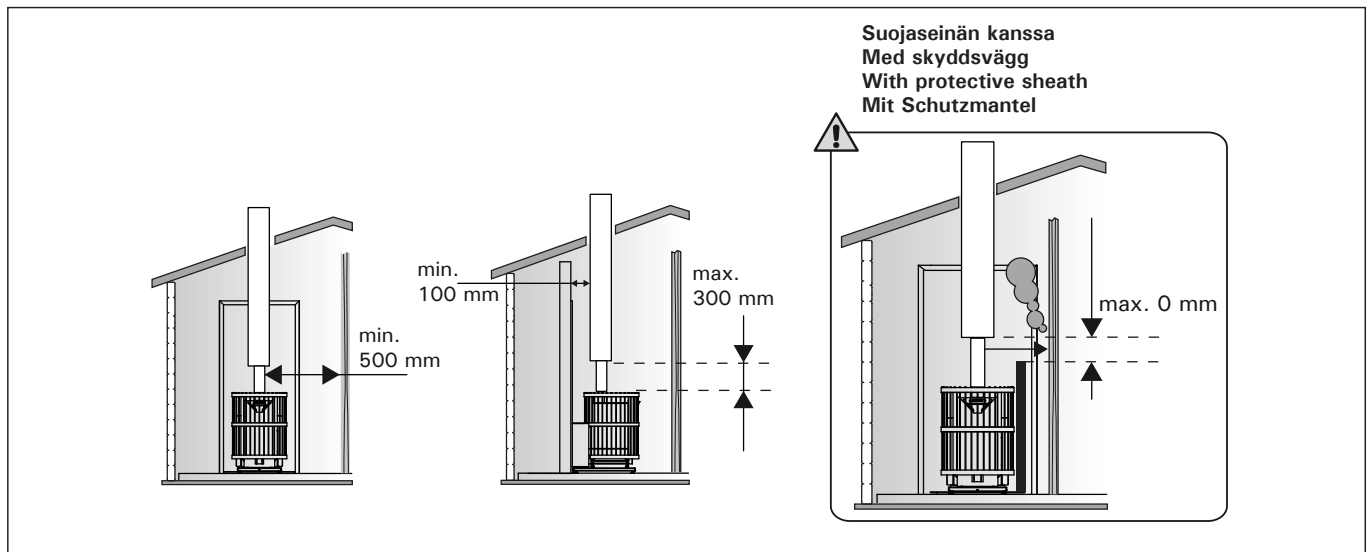
Uppmärksamma att högst 300 mm avett oisolerat rökrör får vara synligt. Se till att skyddsavstånd en uppfylls för alla produkter.

SAFETY DISTANCES

Please note that the smoke pipe can be visible to a maximum of 300 mm. Make sure that all products safety distances are fulfilled.

SICHERHEITSABSTÄNDE

Beachten Sie, dass maximal 300 mm des Ofenrohrs sichtbar sein dürfen. Stellen Sie sicher, dass alle Sicherheitsabstände der Produkte eingehalten werden.



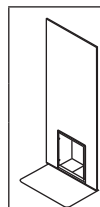
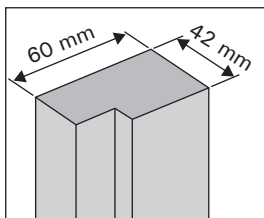
Suojaseinän kanssa
Med skyddsvägg
With protective sheath
Mit Schutzmantel

- Aseta lasin alapuolelle pahvia tai muuta pehmustetta, ettei lasin kulma pääse osumaan lattiaan. Karkaistu lasi voi hajota terävästä kolhaisusta pieniksi muruiksi.
- Mittaa aukon ja lasiseinän leveys sekä korkeus.

- Sätt en pappbit eller motsvarande material som skydd under vägen för att hindra att dörren kan stöta sig mot golvet. En härdat glasväg kan splittras i små bitar av en sådan stöt.
- Mät öppningens och glasvägens bredd och höjd.

- Place a piece of cardboard or similar padding under the glass wall to prevent the glass wall from hitting the floor during installation. A tempered glass can break into small pieces as a result of a sharp hit.
- Measure the width and height of the opening and the glass wall.

- Legen Sie Pappe oder eine ähnliche Unterlage unter die Glaswand, um zu verhindern, dass diese während der Montage auf den Boden stößt. Ein starker Stoß kann bewirken, dass gehärtetes Glas in kleine Stücke zerspringt.
- Messen Sie die Breite und Höhe des Öffnung und der Glaswand.



Lasiseinän koko karmilla/Storlek av glasväg
Size of glass wall with frame/Größe der Glaswand mit Rahmen

890 x 1890 (9 x 19)
890 x 2090 (9 x 21)

Aukon koko/Storlek av öppning
Size of opening/Größe der Öffnung

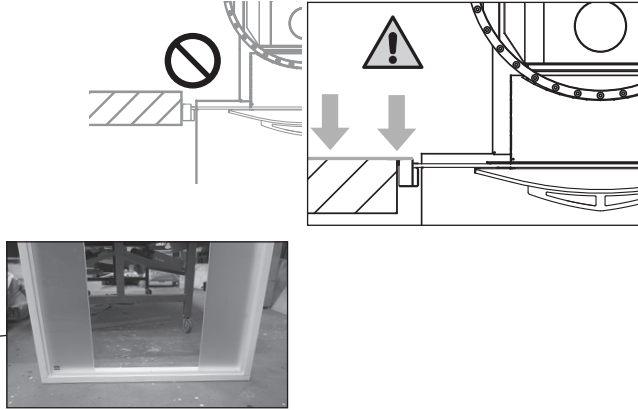
min. 900 x 1900 mm
min. 900 x 2100 mm

3. Asenna Duo-lasiseinän paikalleen valmiiseen aukkoon. Karmin alapinnan tulee vastata lattiaan! Karmin ruuvireikiin päälle tulee peitetulpat. Alumiinikarmin listojen tulee olla saunan puolella. Lasiseinä tulee asentaa tasan väliseinän saunanpuoleiseen reunaan, muuten suojaetäisyydet eivät täyty. Ks. kuva.

3. Montera Duo-glasväggen i den färdiga öppningen. Karmens nedre kant ska vara i nivå med golvet! Placera täckpluggar på skruvhålen i karmen. Aluminiumkarmens lister ska vara på bastusidan. Glasväggen ska monteras på kanten av en jämn mellanvägg på bastusidan, annars uppfylls inte skyddsavstånden. Se bild.

3. Place the Duo glass wall to the opening. Door frame bottom should touch the floor! The boreholes will be covered with cover plugs. The aluminium trims must be installed on the sauna room side of the wall. In order to fulfill safety distance requirements, install the glass wall to the same level with the sauna room side of the partition wall. See the picture.

3. Setzen Sie die Duo Glaswand in die Öffnung. Die Unterseite des Türrahmens muss den Boden berühren! Die Aluminium-Zierteile müssen auf der zur Saunakabine zeigenden Seite der Wand montiert werden. Um den erforderlichen Sicherheitsabstand einzuhalten, montieren Sie die Glaswand auf derselben Höhe wie die Trennwand an der Saunakabine. Siehe Abbildung.

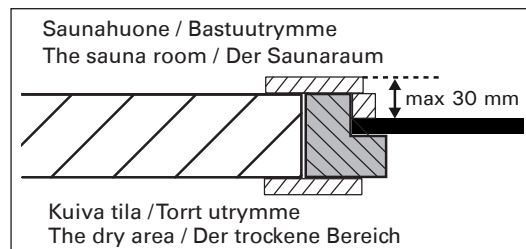


Toimitussisällöt, joissa ei ole karmeja mukana: huomioi, että valitsemasi karmiratkaisun tai rakentamasi karmin tulee olla samassa tasossa väliseinän saunanpuoleisen pinnan kanssa. Lasin upotussyvyys on enintään 30 mm. Ks. kuva.

Om produkten inte har karmar, kan man köpa sådana eller göra dem själv. Vid monteringen ska man ändå ta i beaktande att karmen ska vara i samma plan som mellanvägens yta på bastusidan. Glasets insänkingsdjup är högst 30 mm. Se bilden.

You can make yourself the frames if they do not including to the product. Deliveries which do not include frames: install the frame you have selected or made to the same level with the sauna room side of the partition wall.

Sie können die Rahmen selbst herstellen, wenn sie nicht mit dem Produkt geliefert werden. Lieferungen, die keine Rahmen enthalten: Montieren Sie die Rahmen, die Sie ausgewählt oder auf die gleiche Höhe wie die Trennwand an der Saunakabine zugeschnitten haben.



4. Irrota kaulus kiukaasta. Irrota peltiosista kaikki suojamuovit. Asenna Duo-lasiseinän peltiosat kiukaaseen (eduspeltiä lukuun ottamatta) ennen kiukaan paikoilleen asentamista.

- Taivuta kaulus oikeaan muotoon ja lukitse haitoilla.

4. Dra bort kragen. Avlägsna all skyddsplast från plåtdelarna. Montera Duo-glasväggens plåtdelar på bastuugnen (förutom golvplåten) innan bastuugnen monteras på plats.

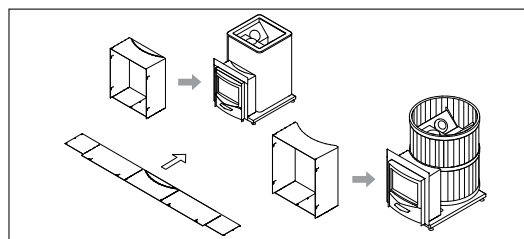
- Böj kragen så att den får rätt form och lås fast med spärarna.

4. Pull the front flange out. Remove all the protective plastics from the sheet metals. Before installing the stove install sheet metals of the Duo glass wall (without floor plate) to the stove.

- Bend sleeve to correct shape and lock with clips.

4. Ziehen Sie den vorderen Kragen heraus. Entfernen Sie alle Kunststoff-Schutzabdeckungen von den Metallteilen. Montieren Sie vor der Montage des Saunaofens die Bleche der Duo Glaswand (ohne Bodenplatte) am Saunaofen.

- Biegen Sie die Manschetten in die richtige Form und sichern Sie sie mit Clips.



- Aseta ylä- ja reunalistat paikoilleen ja kiinnitä poraruuveilla. Huom. Poraruuviteivät poraudu kiukaan runkoon, vaan jäävät rungon raamien etupuolelle (1) ja taakse (2). Tarkista, että kaulus on mahdollisimman lähellä häkkiä tai kiukaan kuoripeltiä.

Legend kiukaissa listat voidaan kiinnittää mihin tahansa kolmesta asennusreiästä, riippuen millä kohdalla kiukaan häkki on.

- Placera de övre och sidolisterna på plats och fäst med borrhuvor. Obs. Borrhuvorna borras inte i bastuugnens stomme, utan blir på framsidan (1) av och bakom (2) stommens ramar. Kontrollera att kragen är så nära buren eller bastuugnens skalplåt som möjligt.

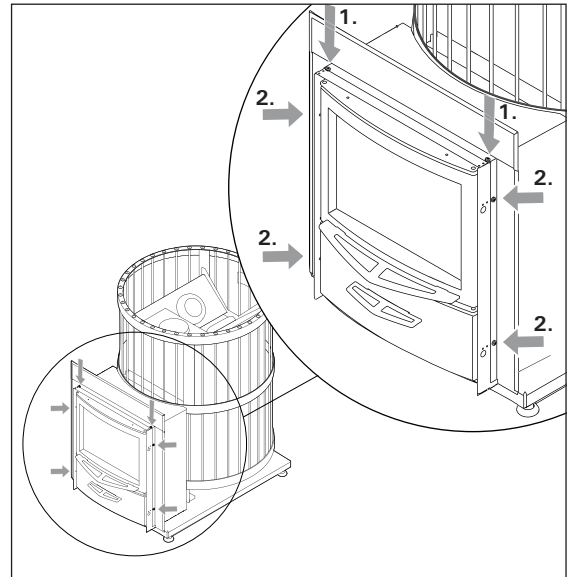
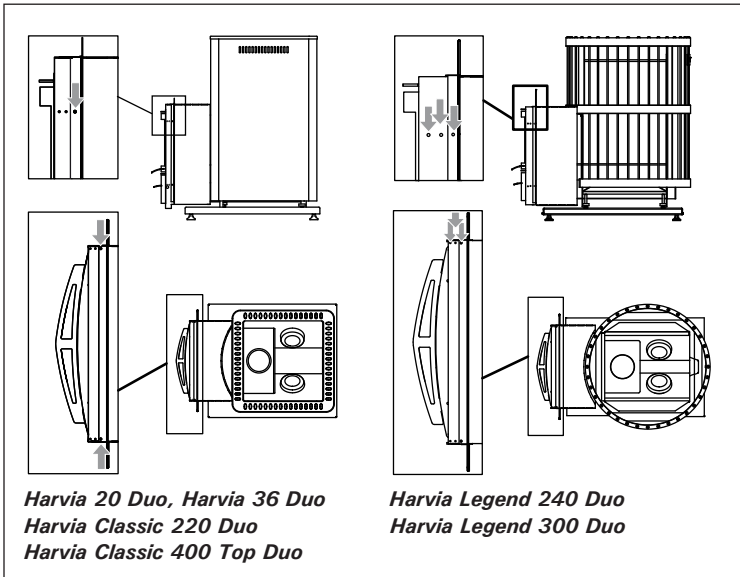
I Legend-bastuugnarna kan listerna fästas i vilket som helst av de tre monteringshålén, beroende på läget för bastuugnens bur.

- Place the top and side parts of the sleeve and fasten them with screws. Note: The screws do not drill into the body of the stove. Instead of that. They will stay in front (1) and behind (2) of stove body parts. Please check that the sleeve is as close as possible to the stove's casing.

In Legend stoves the sleeve can be installed in any of the three installation holes depending on the position of the steel frame of the stove.

- Bringen Sie das obere und die seitlichen Teile der Manschette an und befestigen Sie sie mit Schrauben. Hinweis: Die Schrauben werden nicht bis in den Korpus des Saunaofens geschraubt. Stattdessen bleiben sie vor (1) und hinter (2) den Korpusteilen des Saunaofens. Stellen Sie sicher, dass die Manschette so nahe wie möglich am Mantel des Saunaofens ist.

Bei Legend Saunaöfen kann die Manschette abhängig von der Position des Stahlrahmens des Saunaofens in jeder der drei Installationsöffnungen montiert werden.

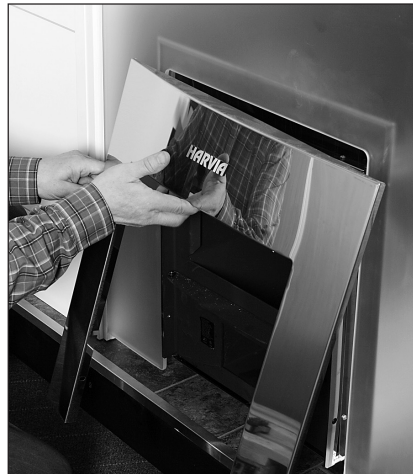


5. Aseta kiuas paikoilleen lasiaukkoon saunan puolelta. Listat voivat kevyesti osua lasiin. Tarkista, että kiuas on lasiaukon keskellä.
6. Kiinnitä Duo-kehys.
7. Aseta eduspelti paikoilleen ja kiinnitä tarkoitukseensopivalla liimatiivistysmassalla.

5. Placera bastuugnen i glasöppningen från bastusidan. Listerna kan nudda glaset. Kontrollera att bastuugnen är i mitten av glasöppningen.
6. Fäst Duo-ramen i bastuugnens stomme på sidan med eldstadens lucka.
7. Placera golvplåten på plats och fäst med en limtätningssmassa som är lämplig för ändamålet.

5. Install the stove into the opening in the glass wall by the side of sauna. The frames can be slightly in contact with the glass. Make sure the stove is aligned in the middle of the opening.
6. Fasten the Duo frame.
7. Place the floor plate and fasten it with suitable adhesive sealant.

5. Montieren Sie den Saunaofen in der saunaseitigen Öffnung der Glaswand. Die Rahmen dürfen das Glas leicht berühren. Stellen Sie sicher, dass der Saunaofen mittig in der Öffnung ausgerichtet ist.
6. Befestigen Sie den Duo Rahmen.
7. Setzen Sie die Bodenplatte ein und befestigen Sie sie mit einem geeigneten Dichtkleber.



LISÄTARVIKKEET

- A. Harvia Teräspiippu WHP1500**
- B. Vedenlämmitin VL221:**
Asennetaan yläliitäntä aukon päälle. Käytettäessä tulisijan suojaseinää tai muuta suojausta, joka ei ulotu suojaamaan ympäristön palavia materiaaleja vedenlämmitin ja savuhormin välisen liitosputken lämpösäteilyltä, tulee liitosputken päälle asentaa säteilysuoja.
- C. Säteilysuoja WZ020130:**
Asennetaan savuputken ympärille. Suojaamattoman savuputken suojaetäisyys palaviin materiaaleihin on 500 mm. Säteilysuojaa käytettäessä suojaetäisyys on 250 mm.
- D. Liitosputki WZ020ST:**
Nostaa vedenlämmitin oikealle korkeudelle (Legend 240- ja 300-mallit).
- E. Harvian kiukaan suojaseinä WX017, WL500/WL550, WL800/WL850**
- F. Legend savuputkensuoja WL300**
- G. Legend tulisijan suojaseinä WL200**
- H. Tulisijan suoja-alustat WL100, WL110, WX018**

TILLÄGGSUTRUSTNING

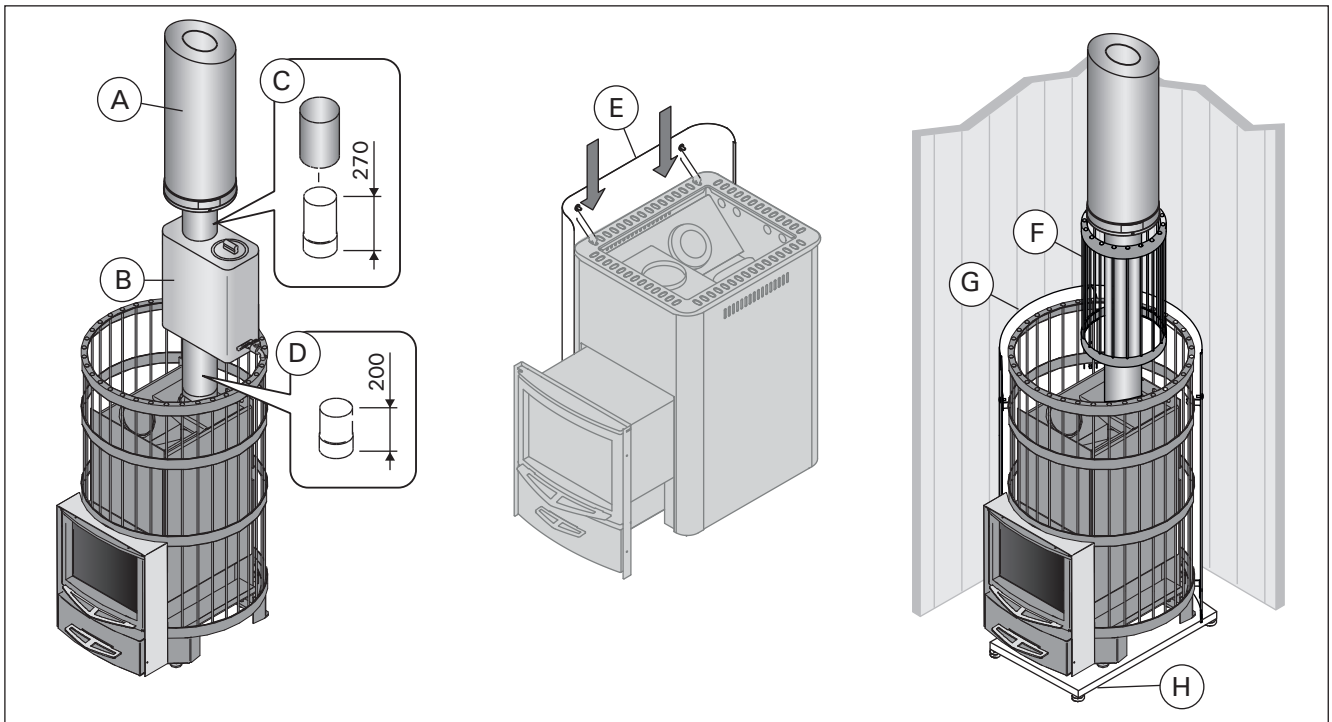
- A. Harvia stålskorsten WHP1500**
- B. Vattenvärmare VL221:**
Installeras ovanför den övre anslutningsöppningen. Vid användning av skyddsvägg för eldstad eller annat skydd, som inte skyddar brännbara material i omgivningen från värmestrålning från anslutningsröret mellan vattenvärmare och rökkanalen, ska ett strålningskydd installeras ovanpå anslutningsröret.
- C. Strålningskydd WZ020130:**
Installeras runt rökröret. En oskyddad rökrörs säkerhetsavstånd till brännbara material är 500 mm. När strålningskydd används är säkerhetsavståndet 250 mm.
- D. Anslutningsrör WZ020ST:**
Lyfter upp vattenvärmaren till rätt höjd (modellerna Legend 240 och 300).
- E. Harvia-skyddsvägg WX017, WL500/WL550, WL800/WL850**
- F. Legend rökrörsskydd WL300**
- G. Legend skyddsvägg WL200**
- H. Harvia-golvskyddsplåt WL100, WL110, WX018**

ACCESSORIES

- A. Harvia steel chimney WHP1500**
- B. Water heater VL221:**
Installed on the top of the upper connection opening. When a protective sheath or other protection is used that is not large enough to protect the inflammable materials around the stove from the heat radiation of the pipe between the water heater and smoke flue, you must install a radiation cover around the pipe.
- C. Radiation cover WZ020130:**
Installed around the smoke pipe. The safety distance from inflammable materials of an unprotected smoke pipe is 500 mm. When the radiation cover is used, the safety distance is 250 mm.
- D. Connecting pipe WZ020ST:**
Lifts the water heater to the right level (Legend 240 and 300 models).
- E. Harvia protective sheath WX017, WL500/WL550, WL800/WL850**
- F. Legend smoke pipe cover WL300**
- G. Legend protective sheath WL200**
- H. Harvia protective bedding WL100, WL110, WX018**

ZUBEHÖR

- A. Harvia-Stahlrauchfang WHP1500**
- B. Warmwasserbehälter VL221:**
Wird von oben auf der oberen Anschlussöffnung montiert. Wenn ein Schutzmantel oder ein anderer Schutz benutzt wird, der nicht groß genug ist, um die brennbaren Materialien um den Ofen herum vor der Wärmestrahlung des Rohres zwischen dem Warmwasserbehälter und dem Rauchfang zu schützen, so müssen Sie um das Rohr herum einen Strahlungsschutz anbringen.
- C. Strahlungsschutz WZ020130:**
Wird um das Rauchrohr herum angebracht. Der Sicherheitsabstand von brennbaren Materialien zu einem ungeschützten Rauchrohr beträgt 500 mm. Wenn der Strahlungsschutz verwendet wird, beträgt der Sicherheitsabstand 250 mm.
- D. Anschlussrohr WZ020ST:**
Sorgt für die korrekte Höhe des Warmwasserbehälters (Modelle Legend 240 und 300).
- E. Harvia-Schutzmantel WX017, WL500/WL550, WL800/WL850**
- F. Legend Rauchrohrabdeckung WL300**
- G. Legend Schutzmantel WL200**
- H. Harvia-Schutzplatte WL100, WL110, WX018**



Kuva 1. *Lisätarvikkeet (mitat millimetreinä)*
Bild 1. *Tilläggsutrustning (måttan i millimeter)*
Figure 1. *Accessories (all dimensions in millimeters)*
Abbildung 1. *Zubehör (alle Abmessungen in Millimeter)*