

welldana®



pool spa sauna wellness

Welldana A/S

Randersvej 6 · DK-6700 Esbjerg

Phone +45 75 27 23 33

Fax +45 75 27 21 11

E-mail: info@welldana.com

www.welldana.com

MANUEL D'INSTALLATION DE VOTRE BAIGNOIRE DE BALNÉOTHÉRAPIE

COMFORTANA®



Foto: Model 61-091003.

CE Sous réserve de fonctions et changement de produit.
Copyright. Welldana A/S

Édition 1.2 06 – 2011.

Language: French



FÉLICITATIONS POUR AVOIR CHOISI Comfortana® boblebad.
LISEZ ATTENTIVEMENT CE MANUEL AVANT DE PROCÉDER À L'INSTALLATION ET À L'UTILISATION VOTRE NOUVELLE BAIGNOIRE DE BALNÉOTHÉRAPIE.

Veillez contrôler à la livraison le contenu qui vous a été remis et les éventuels dommages. Tout dommage non constaté et noté sur le bon de livraison à réception du produit ne pourra pas être couvert par la garantie.

Ne soulevez la baignoire de balnéothérapie que dans son armature métallique.

Ce manuel d'installation est valable pour tous les modèles de la gamme Comfortana®.

Si vous avez acheté des robinetteries supplémentaires ou d'autres équipements, vous ne trouverez pas les instructions de mise en place dans ce manuel.

Ce manuel d'installation est tiré de la version anglaise ISBN0100303B1.1

Deux ans de garantie sont assurés par le revendeur.

Les modèles d'angle sont livrés avec un panneau frontal monté.

Les modèles rectangulaires sont livrés avec 1 panneau long et 2 panneaux courts montés.

Tous les modèles sont livrés avec deux repose-têtes, excepté pour le modèle 61-091002 qui est livré avec un seul repose-tête.

Normes

Cette baignoire de balnéothérapie est conforme aux règles et normes de sécurité en vigueur.

Cette baignoire de balnéothérapie a été testée selon les directives de voltage bas et les directives EMC.

Ce produit a reçu la certification du TÜV Rheinland (rapports n°16017315 001 & 16018004 001).



Le chauffage électrique, le compresseur et le boîtier relais sont des produits supplémentaires de Welldana A/S montés en Usine.

Le produit est certifié CE.

La baignoire de balnéothérapie contient des éléments électroniques.

Table des matières.

- 1- Spécifications techniques
- 2- Positionnement et montage de la baignoire de balnéothérapie
- 3- Remplissage et vidange
- 4- Règles de sécurité
- 5- Réglages et Utilisation
- 6- Entretien
- 7- Tableau de commande digital
- 8- Plans

1- Spécifications techniques

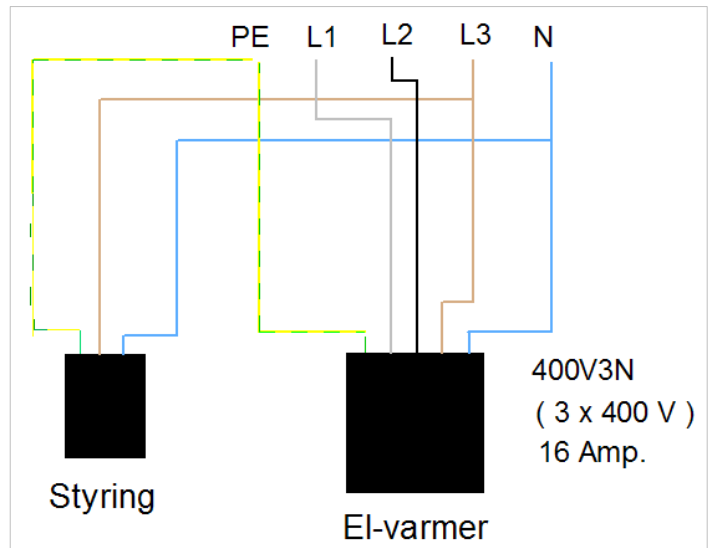
Comfortana® boblebad.	Spécifications techniques		
Cable d'alimentation1.	pour le tableau de commande digital. 230 volt 50/60Hz 4,6 A de 3 fils		
Cable d'alimentation 2.	Pour le chauffe-eau 400V3N 50/60Hz 8,7A câble de 5 fils		
Fusible/groupe	16 A 3 phases, zéro et terre		
Pompe à massages	0,9Kw/1,2hk		
Nombre de buses à massage.	En fonction du modèle 8,10 ou 12 pièces (deux tailles)		
Chauffe eau	6,0kW.		
Blower	0,2kW.		
Nombre de buses à air.	En fonction du modèle 10 ou 12 pièces (4 trous)		
Ozonneur	12 Vac. Production 30-50 mg/heure		
Ampoule Led (blanche)	12 volt. 10Watt.		
(accès au remplissage d'eau)	n'est raccordé à aucune fonction. 12VDC. 5W.		
Tolérance des mesures sur le schéma du spa	+/- 5mm.		
Boblebads vandmængde i liter.	Minimum.	Maksimum.	Opvarmning i minutter ved 6 kw
61-091001	128	280	Fra 8 til 38°C = ca. 50 minutter.
61-091002	197	291	Fra 8 til 38°C = ca. 75 minutter.
61-091003	259	459	Fra 8 til 38°C = ca. 100 minutter.
61-091004	153	317	Fra 8 til 38°C = ca. 60 minutter.
61-091005	339	640	Fra 8 til 38°C = ca. 120 minutter.

Câblage

La baignoire de balnéothérapie est une unité indépendante qui demande un groupe disjoncteur indépendant.
La baignoire de balnéothérapie dispose de deux câbles d'alimentation.

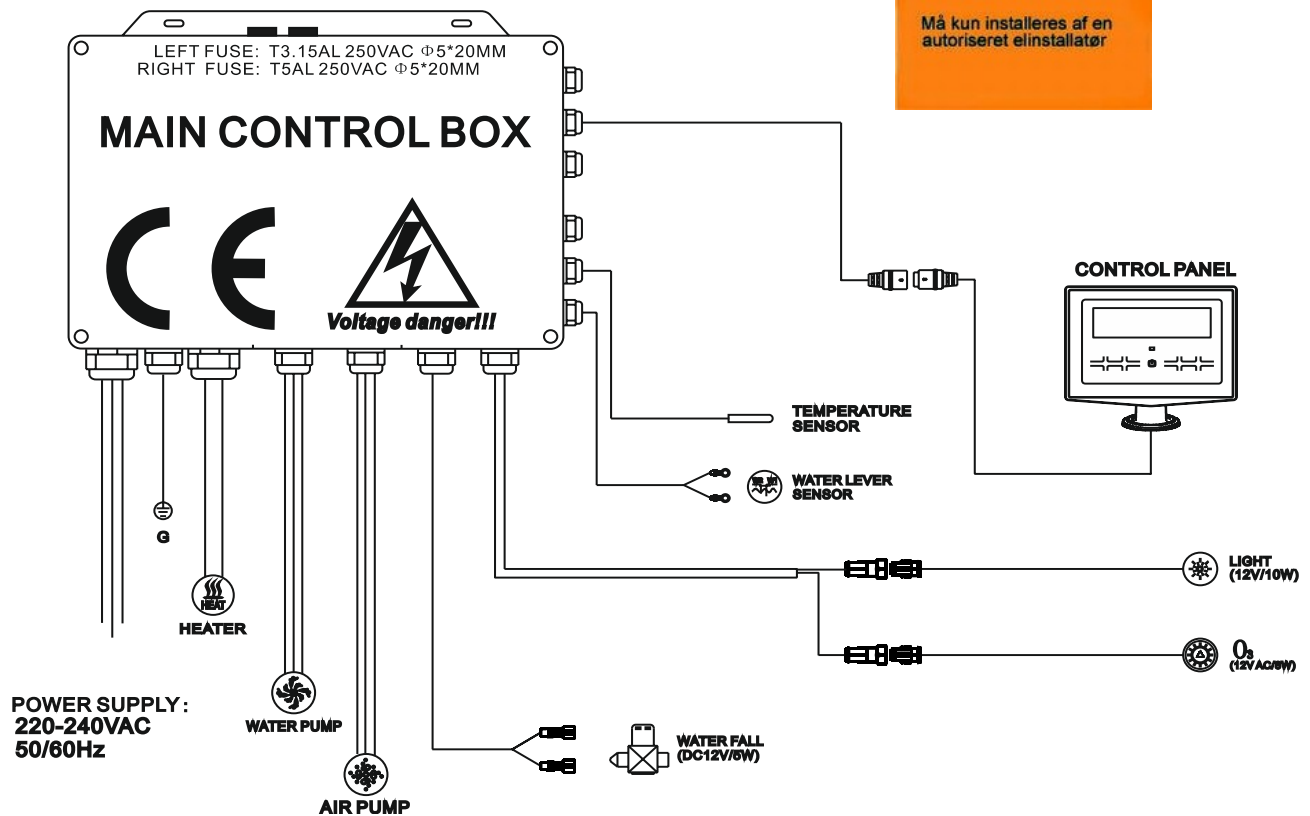
Les deux câbles (3 fils et 5 fils) sont reliés au même groupe disjoncteur de 16 A.
Voir le schéma à droite.
Le groupe doit être relié à la terre et branché HFI/HPFI

Voir aussi point 4.



Le chauffage électrique est relié au zéro (N).
En d'autres termes, une ou deux phases peuvent être supprimées si l'on souhaite utiliser uniquement 2kw ou 4kw des 6kw possibles.

Présentation de la gestion



2 - Positionnement et montage de la baignoire de balnéothérapie

La baignoire de balnéothérapie est équipée d'un tuyau flexible de 40mm qui doit être raccordé à une évacuation des eaux usées.

Une sortie électrique aux normes prescrites doit être prévue à l'emplacement choisi pour la baignoire de balnéothérapie.

La prise doit être reliée à la terre et connectée au HFI / HPFI.

Une bouche d'évacuation des eaux usées de 40mm ou 50mm doit également être en place sur le lieu de montage.

La bouche d'évacuation des eaux usées doit impérativement être située sur la surface occupée par la baignoire de balnéothérapie.

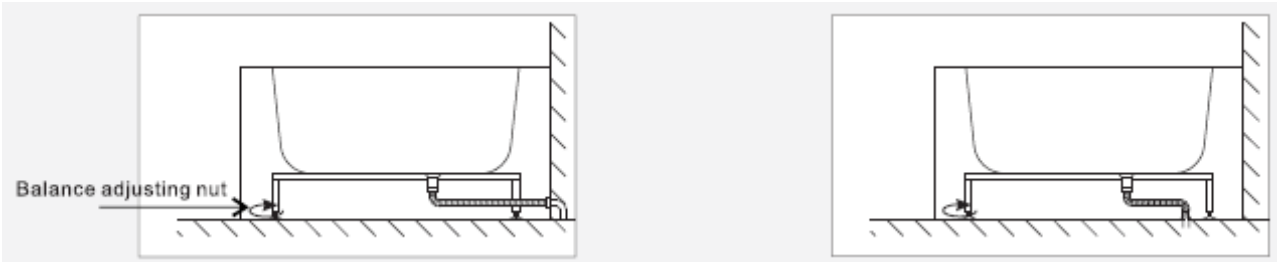
(Faites attention aux placements des vis de nivellement)

Contrôlez la bonne fixation et l'étanchéité du tuyau d'évacuation.

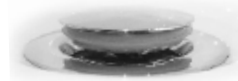
La baignoire de balnéothérapie peut peser plus de 700 kg une fois remplie d'eau et d'usagers.

Il est donc primordial que le sol soit solide, stable et plat.

Pour niveler la baignoire de balnéothérapie il est indispensable d'utiliser les vis de nivellement et les pieds du cadre métallique. Les pieds doivent impérativement être posés sur le sol.



Il est possible de déniveler la baignoire de balnéothérapie en direction de l'écoulement de la bonde.



N'oubliez pas que pour durer dans le temps, même un produit de qualité doit être entretenu. C'est la raison pour laquelle un accès libre à l'installation doit être prévu.

Au sujet de la garantie

Les frais engendrés par la détérioration de murs, surfaces carrelées etc. ainsi que le déplacement d'autres éléments pour accéder à la baignoire de balnéothérapie et à ses installations ne sont pas couverts par la garantie.

Lorsque la baignoire de balnéothérapie est en fonctionnement, une importante quantité de vapeur se dégage. Il est donc nécessaire que la vapeur puisse être évacuée par une ventilation donnant sur l'extérieur.

L'installation d'un ventilateur motorisé contrôlé par un thermostat d'humidité hydrométrique indépendant de la lumière du plafond est donc préconisée.

Il est indispensable de penser à aérer la pièce lors du fonctionnement du ventilateur.

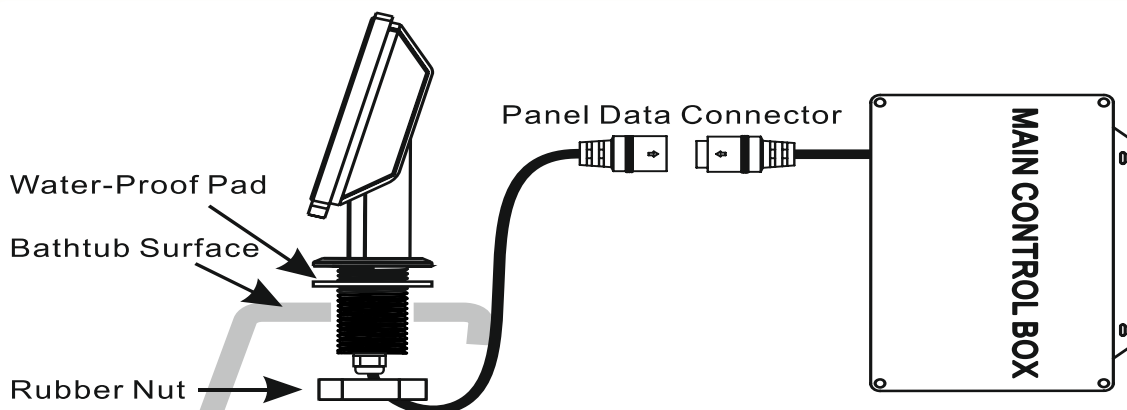
Avant la première utilisation de la baignoire de balnéothérapie, les repose-têtes et la baignoire doivent être nettoyés et rincés à l'eau claire.

Montage du tableau de commande digital

Le tableau de commande digital de la baignoire de balnéothérapie est fourni dans une boîte incluant également les bondes et la télécommande.

Le tableau de commande digital doit être monté dans l'emplacement prévu à cet effet sur le bord de la baignoire de balnéothérapie et la prise « Panel Data Connector » doit être connectée avec la prise « Main Control Box ». Vissez l'écrou « Rubber Nut » en caoutchouc sous le bord de la baignoire de balnéothérapie (cf. schéma ci-dessous).

Contrôlez que le joint d'étanchéité « Waterproof Pad » soit bien en place sur l'adaptateur.



3 - Remplissage et vidange

La baignoire de balnéothérapie peut être remplie avec la douche ou avec les robinets (la baignoire de balnéothérapie est livrée dans sa version standard, sans mitigeur/robinetterie).

Voir paragraphe 5 (remplissage) Vous pouvez choisir entre le remplissage par les buses, la douche, ou la cascade.

La température de l'eau à la sortie du robinet **ne doit pas** dépasser les 40°C.

L'écoulement de la baignoire doit être raccordé à l'évacuation des eaux usées
Tuyau de dimension minimale de 40 mm.

La longueur du tuyau doit au maximum faire 120 cm.

D'après les normes en vigueur EN 232.

4 - Règles de sécurité

Pour plus de sécurité, vous trouverez sur le cadre métallique de baignoire de balnéothérapie un rouleau de câble électrique terre supplémentaire (jaune et vert) qui devra être relié à la terre.

L'installation électrique où la baignoire de balnéothérapie est reliée doit être dotée d'une prise reliée à la terre et couplée HFI/HPFI. Les branchements électriques de la baignoire de balnéothérapie doivent être effectués par un installateur qualifié et agréé, pour s'assurer d'un montage conforme aux normes et règles électriques en vigueur.



Ekstra jordleder gul/grøn.

Avertissement:

- Pour éviter tout risque de noyade, assurez-vous que les enfants n'aillent dans la baignoire de balnéothérapie qu'avec l'autorisation et sous la surveillance d'un adulte.
- Laissez les protections sur les bondes et buses d'aspiration afin d'éviter que des parties du corps ou des cheveux y soient aspirés et bloqués ; l'aspiration de la baignoire de balnéothérapie étant proportionnelle à celle de la pompe.
- S'il est nécessaire de changer une buse ou la pompe, il est indispensable de s'assurer que la nouvelle pièce soit conforme et compatible à la force du courant de la baignoire de balnéothérapie.
- Ne jamais mettre en route la baignoire de balnéothérapie si les protections d'aspiration de la baignoire de balnéothérapie sont cassées.
- Danger d'électrocution. Ne jamais utiliser d'appareils électriques (téléphone, radio, lampe, télévision...) à moins de 1,5 mètres de la baignoire de balnéothérapie.

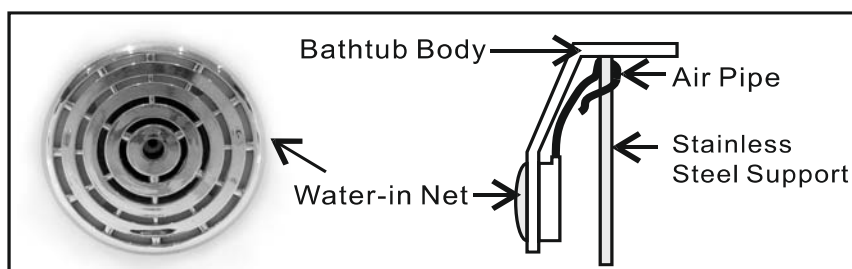
Sécurité des personnes.

- La température de l'eau dans la baignoire de balnéothérapie ne doit pas dépasser les 40°C. La température de l'eau doit être comprise entre 37 et 39°C pour être sans danger pour un adulte sans problèmes de santé.
- Ne pas aller dans la baignoire de balnéothérapie directement après une séance de sport intensive ou après avoir consommé de l'alcool.
- Les femmes enceintes, les enfants, les personnes âgées et les personnes souffrant de problèmes cardiovasculaires, de diabète, de tension ou de toute maladie nécessitant un traitement médicamenteux, doivent consulter leur médecin avant de pouvoir utiliser la baignoire de balnéothérapie.
- Il est déconseillé de rester trop longtemps dans la baignoire de balnéothérapie car une exposition prolongée à haute température peut conduire à une hyperthermie corporelle pouvant provoquer évanouissements, nausées, fatigue, et dans certains cas extrêmes la noyade.
- Une utilisation abusive de la baignoire de balnéothérapie peut être dangereuse pour la santé.

L'aspiration dans la baignoire de balnéothérapie est dotée d'une fonction sous vide qui empêche une aspiration par bonde.

En cas d'obstruction, la fonction sous vide est remplacée par de l'air. L'écoulement d'eau sera alors interrompu et se remettra en route automatiquement.

Le tuyau de prise d'air « Air Pipe » doit impérativement être toujours solidement attaché sous le bord de la baignoire.



couvercle d'échappement

Vakuumslange (Air pipe)

5 - Réglages et Utilisation

Tableau de commande digital

Le tableau de commande est équipé d'un écran digital ainsi que d'un clavier tactile.

Le tableau de commande digital indique les informations et fonctions de la baignoire de balnéothérapie.



ON/OFF.

Ceci est le bouton de mise en route et d'arrêt de la baignoire de balnéothérapie.

En utilisation, le tableau de commande digital reste allumé une heure, puis s'arrête automatiquement une fois l'heure écoulée, si ce dernier n'a pas été éteint avant.

Le temps de mise à l'arrêt ne peut pas être modifié.

Le tableau de commande digital peut immédiatement redémarrer.



Les buses de massage

Ce bouton démarre ou arrête la pompe de massage.

Il ne peut s'activer que s'il y a suffisamment d'eau dans la baignoire de balnéothérapie. (voir la sonde de niveau)

Si le niveau de l'eau est insuffisant, le logo clignote et la pompe de massage ne peut démarrer.

Lorsque le niveau de l'eau est suffisant, la pompe démarre.

Si le niveau d'eau devient insuffisant lors de l'utilisation de la baignoire de balnéothérapie, la remplir immédiatement d'eau.

La pompe s'arrête après 10 secondes si le niveau de l'eau reste insuffisant.



Les buses de massage d'eau peuvent s'ajustées selon besoin.

Pour ouvrir le jet d'eau, tournez dans le sens des aiguilles d'une montre.

Pour fermer le jet d'eau, tournez dans le sens inverse des aiguilles d'une montre.

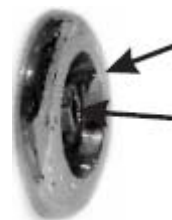
Le jet d'eau des petites buses (Ø32mm) ne peut être ajusté.

Les buses de massages d'air ont un bouton de réglage de pression d'air.

Pour ouvrir le jet d'air, tournez dans le sens des aiguilles d'une montre.

Pour fermer le jet d'air, tournez dans le sens inverse des aiguilles d'une montre.

Toutes les buses sont contrôlées par ce bouton de réglage d'air.



Tournez le bord extérieur de la buse.

Ajustez la direction de la buse



Attention, un peu d'air sortira toujours de l'ozonateur par une ou plusieurs buses de massage, et ce même si l'ozonateur est éteint.



Chauffe eau

Ce bouton allume ou éteint les éléments de chauffe pour l'eau de la baignoire de balnéothérapie.

Il ne fonctionne que si la pompe de massage est en fonctionnement.



Ces boutons servent à diminuer ou augmenter la température souhaitée de l'eau de la baignoire de balnéothérapie.

Appuyez sur C° pour démarrer la montée en température. Le nombre indiquant la température clignote au démarrage, puis vous pouvez utiliser les boutons + ou - .



SET

Le bouton SET peut aussi être utilisé. Pressez jusqu'à ce que le nombre clignote, puis utilisez le bouton + ou - . Lorsque vous n'utilisez pas ce bouton, l'écran vous indique simplement la température de l'eau.





Buses de massage d'air.

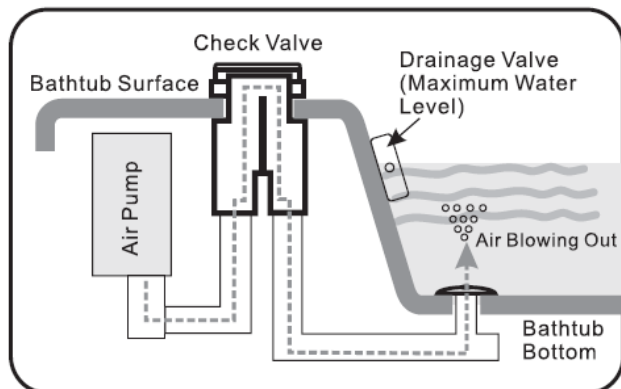
Ce bouton démarre ou éteint le propulseur d'air de massage dans le fond de la baignoire de balnéothérapie. Il est dépendant du niveau d'eau.



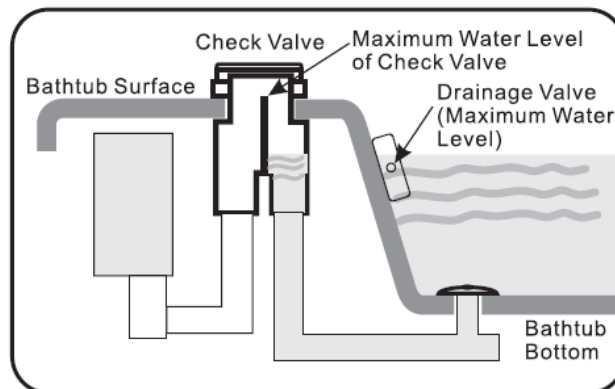
Cette fonction doit être utilisée également pour le séchage des buses de massage après l'utilisation de la baignoire de balnéothérapie.

Démarrer le blower après avoir éteint l'eau et le laisser en fonctionnement environ 3 à 5 minutes pour assécher les tuyaux d'air. S'il n'y a pas d'eau dans la baignoire, le blower s'éteint automatiquement après 10 minutes.

La baignoire de balnéothérapie est équipée d'un siphon à air sur le ventilateur afin d'empêcher l'eau de la baignoire de balnéothérapie de rentrer dans le ventilateur (c.f schéma principal ci-dessous). Pour éviter que de l'eau ne s'infilte dans le ventilateur, ne pas dévisser le couvercle du clapet anti retour « Check Valve ».



Ventilateur en fonctionnement



Ventilateur à l'arrêt

O₃

Ozon

Ce bouton démarre et arrête l'ozonateur. (L'ozone désinfecte l'eau de bain)

L'ozonateur fonctionne 15 minutes, et s'arrête automatiquement après.

Le compte à rebours s'affiche sur le tableau de commande digital qui peut être redémarré à tout moment.



Lumière

Ce bouton allume et éteint la lampe dans la baignoire de balnéothérapie.

La lampe est une LED dotée d'une durée de vie estimée à 50 000 heures d'utilisation.



Remplissage d'eau (en équipement supplémentaire uniquement)

Ce bouton n'a aucune fonction sur la baignoire de balnéothérapie. Contactez votre revendeur pour plus d'informations.

La sortie 12v DC (5W) peut être utilisée pour une valve magnétique de remplissage d'eau, éventuellement avec fonction thermostatique.

Si la fonction est active et qu'il n'y a pas suffisamment d'eau dans la baignoire de balnéothérapie, le tableau de commande digital indique W ON et la baignoire de balnéothérapie se remplit automatiquement d'eau. Lorsque le niveau d'eau requis est atteint, le remplissage s'arrête automatiquement.

Le tableau de commande digital indiquera alors W OFF. S'il n'y a pas suffisamment d'eau, le remplissage peut être relancé en appuyant une nouvelle fois sur le bouton.

Mayfair® batterie de douche Type 67-310000

Mélangeur thermique ¾ » Type 67-310020

Valve magnétique 12 VDC ¾ » Type 67-192015



Verrouillage du tableau de commande digital et des fonctions

Ce bouton verrouille les boutons de fonctionnement du tableau de commande digital.

Idem pour la télécommande.

Le tableau de commande digital se verrouille automatiquement après 5 minutes : tous les boutons du tableau de commande digital affichent alors LOCKED.



Appuyez sur le bouton pour déverrouiller.

Ecoulement.

Pour enclencher le système d'écoulement, tournez dans le sens des aiguilles d'une montre.
Pour fermer le système d'écoulement, tournez dans le sens inverse des aiguilles d'une montre.



Laissez ouvert après utilisation de la baignoire de balnéothérapie.
Lisez le chapitre sur les buses de massage.

Sondes de niveau

La baignoire de balnéothérapie dispose de deux sondes de niveau situées à deux points différents. Remplissez la baignoire de balnéothérapie d'eau jusqu'à ce que le point soit immergé. Les fonctions de la baignoire de balnéothérapie peuvent alors se mettre en route. Notez que les buses de massage à air du fond de la baignoire sont indépendantes du niveau d'eau. Les sondes de niveau doivent rester propres et ne pas contenir de calcaire, sinon la baignoire de balnéothérapie ne démarrera pas.



(la fonction de remplissage  de la baignoire de balnéothérapie utilise également ces deux sondes pour **W ON/OFF**.)

6 - Entretien.

La surface en acrylique est élaborée à partir de matériaux de surface reconnus pour leur qualité et leur brillance. Utilisez des produits non abrasifs doux (ou du liquide vaisselle), pour l'entretien quotidien de votre baignoire de balnéothérapie. Rincez abondamment et essuyez avec un torchon propre.

N'utilisez jamais de produits abrasifs pour l'entretien de votre baignoire de balnéothérapie.
Ne mettez jamais en contact la surface en acrylique de la baignoire de balnéothérapie avec des produits comme l'acétone, le vernis à ongles, des dissolvants, de l'essence, etc.

Enlevez la poussière et les saletés avec un torchon doux et humide.

Évitez d'utiliser des rasoirs ou des instruments tranchants qui peuvent rayer la surface de la baignoire. De petites rayures peuvent être enlevées en utilisant du polish pour voiture sur un chiffon propre. Les rayures plus profondes peuvent être supprimées en utilisant du papier de verre humide, grain 600 (jamais d'application à sec) et en polissant de la même façon que pour les petites rayures.

Si la baignoire de balnéothérapie n'est pas correctement rincée, cela engendrera la production de mousse pendant le remplissage de la baignoire de balnéothérapie et lors de la mise en route.

Pour le rinçage et la protection de la baignoire de balnéothérapie.

Nous recommandons nos produits d'entretien Acrylic Spa Cleaning (30-810095) et Acrylic Spa Polish (30-810097).

Attention, la surface peut être très glissante !

Rinçage des tuyauterie et de la pompe.

Nous recommandons notre produit Bayrol Adisan (4612141) pour le rinçage de tout le système de tuyauterie.



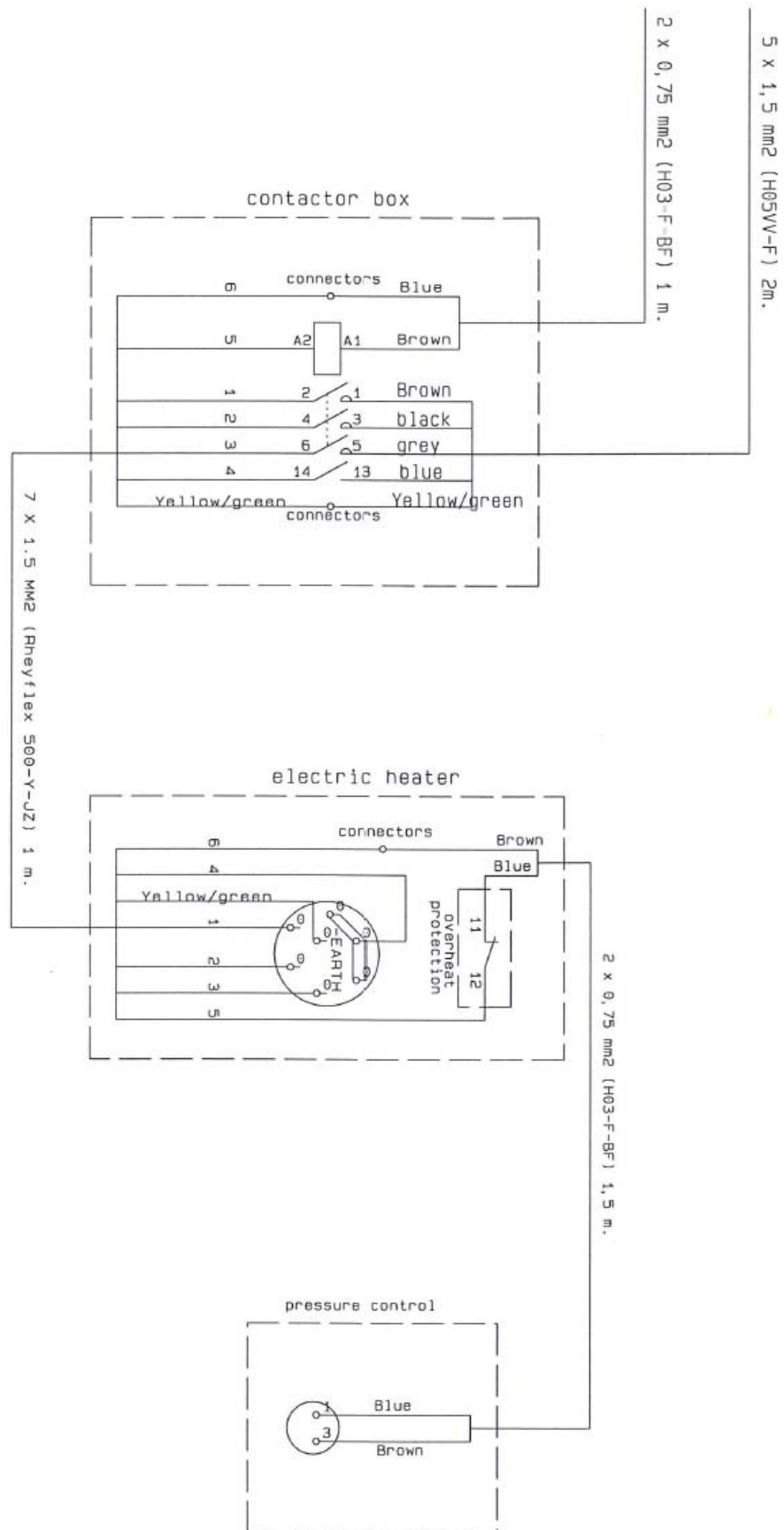
Désinfection de l'eau de bain.

La baignoire de balnéothérapie est équipée d'un ozonateur produisant de l'ozone qui désinfecte l'eau du bain. Voir point 5.

Si l'ozone n'est pas choisi, ou si un rinçage au chlore est préféré, alors nous recommandons notre produit Bayrol Minital (4631101) pour la désinfection de l'eau.

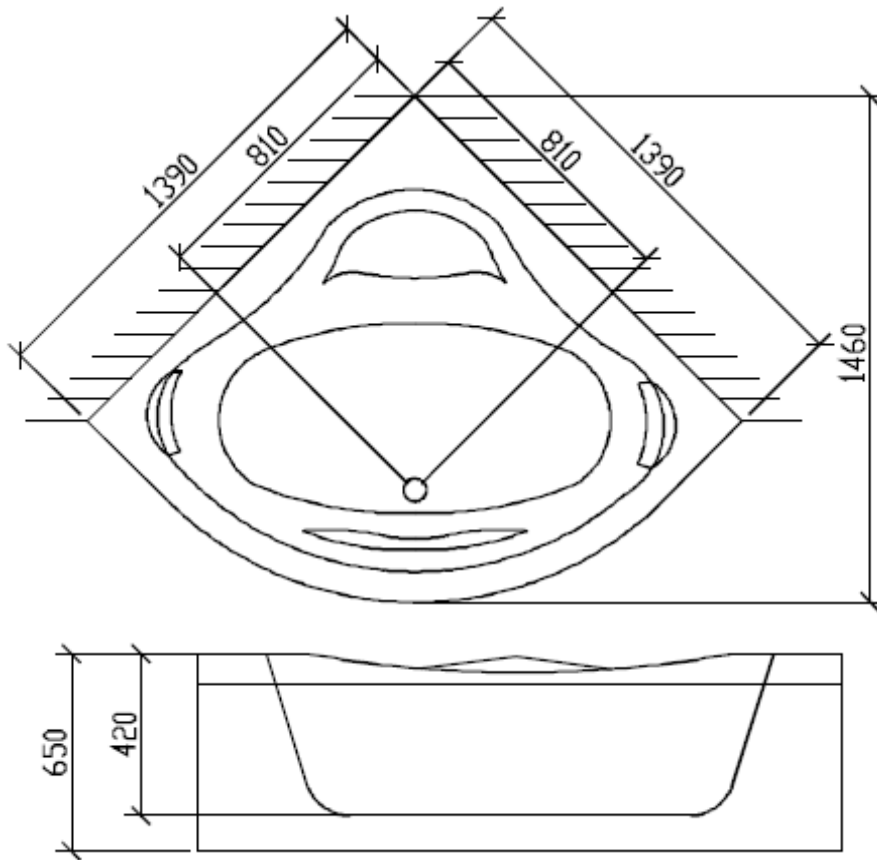


7. Plans

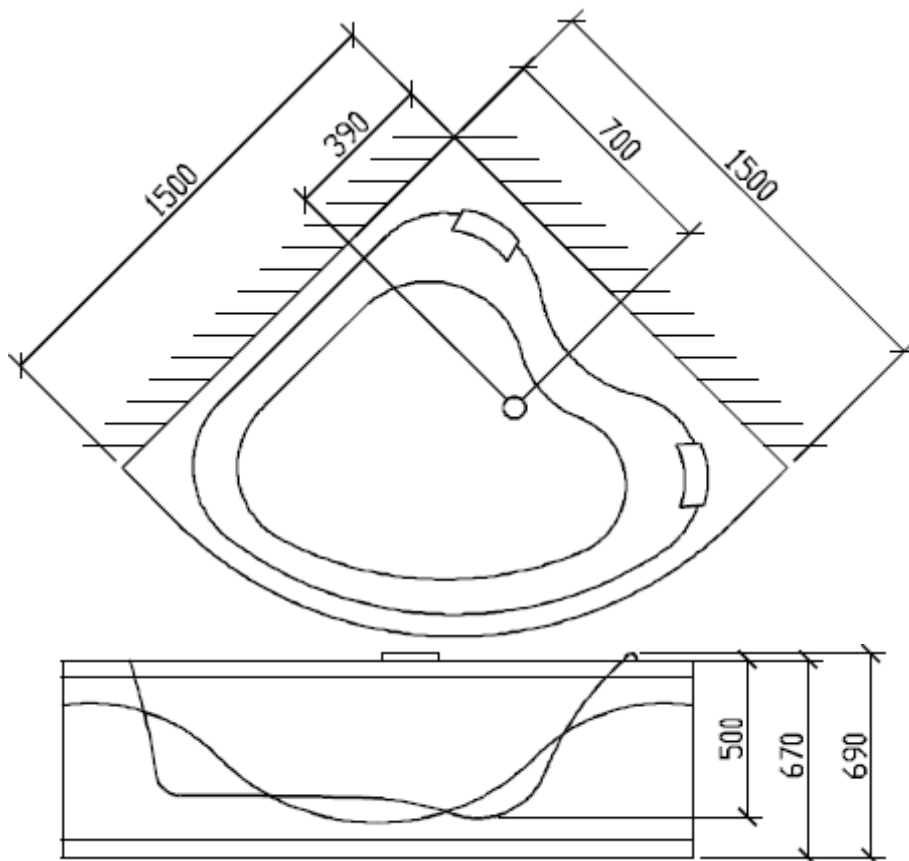


8 - Evacuation des eaux usées.

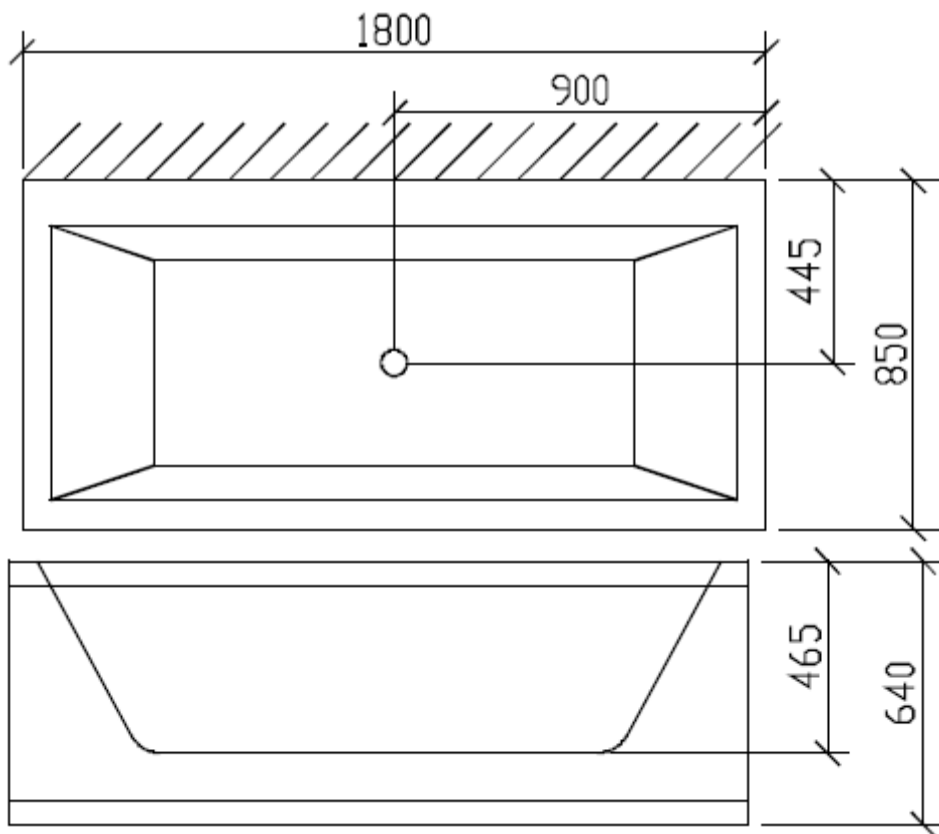
Boblebad 61-091001.



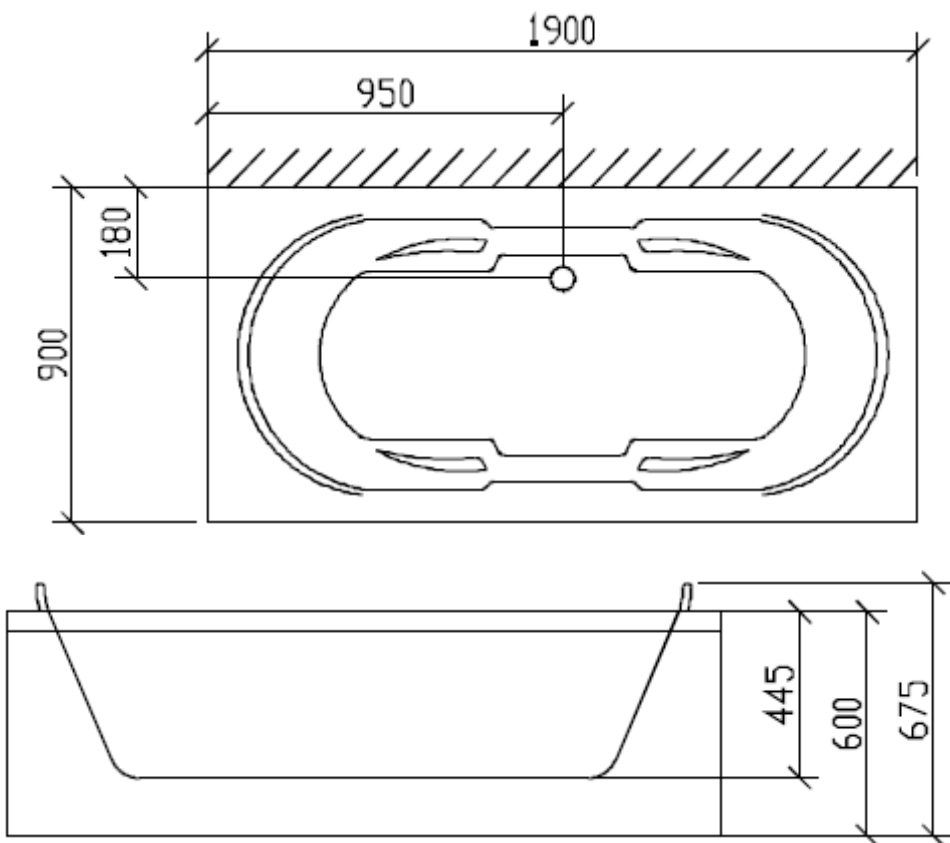
Boblebad 61-091003.



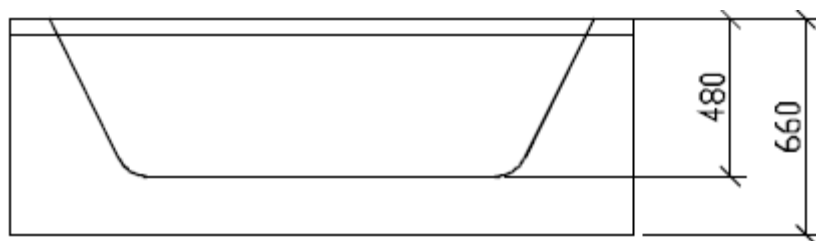
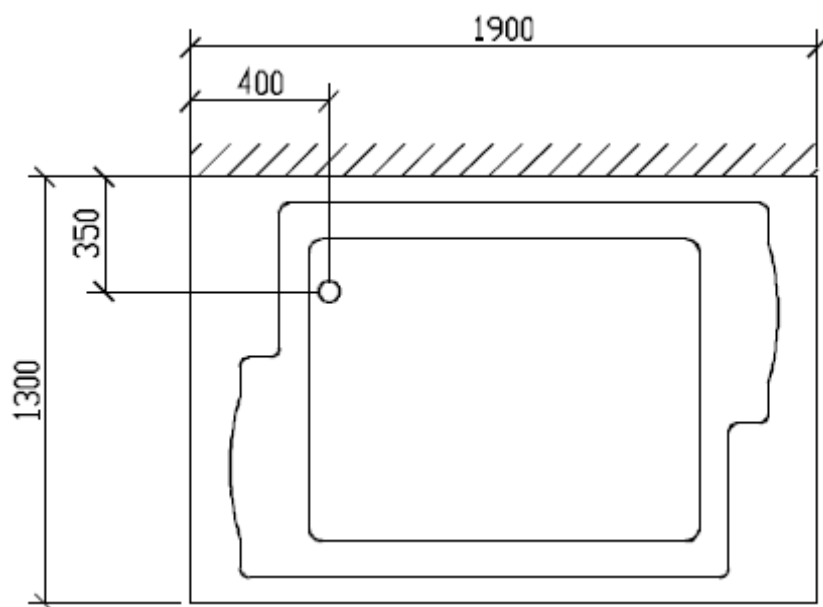
Boblebad 61-091002.



Boblebad 61-091004.



Boblebad 61-091005.



Forhandler.