



welldana®  
● ● ●





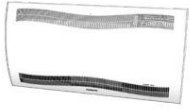







## HURTIG INSTALLATIONSVEJLEDNING

VPX 33-55-77 / VPX-T 33-55-77

---

da

		<b>VPX 33-55-77</b>	
		<b>VPX-T 33-55-77</b>	
 AF		<b>VPX 33-55-77</b>	
		<b>VPX-T 33-55-77</b>	
		<b>VPX 33-55-77</b>	
		<b>VPX-T 33-55-77</b>	

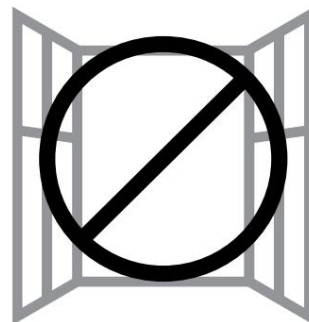
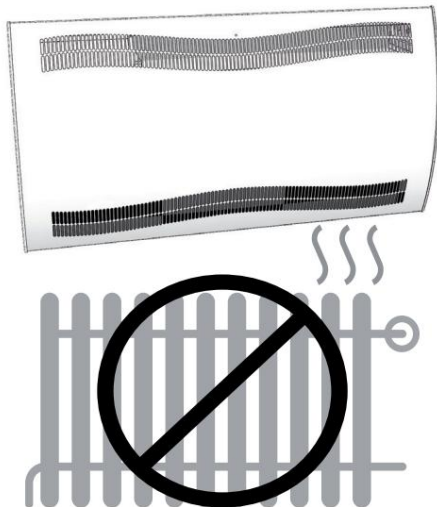
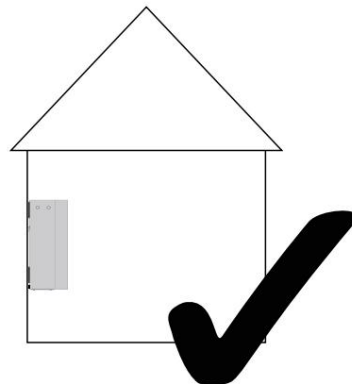
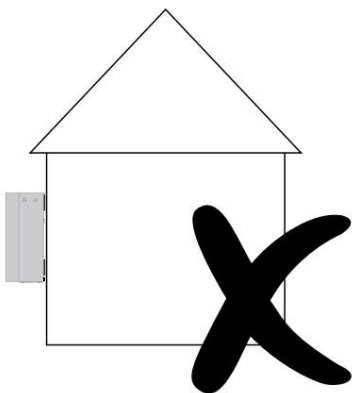
Det er operatørens ansvar at læse og forstå denne servicemanual og andre oplysninger, og for at bruge den korrekte betjeningsprocedure.

Læs hele manualen før den første opstart af enheden. Det er vigtigt at kende de rigtige driftsprocedurer for enheden og alle sikkerhedsforanstaltninger for at forhindre muligheden for tingskade og/eller personskade.

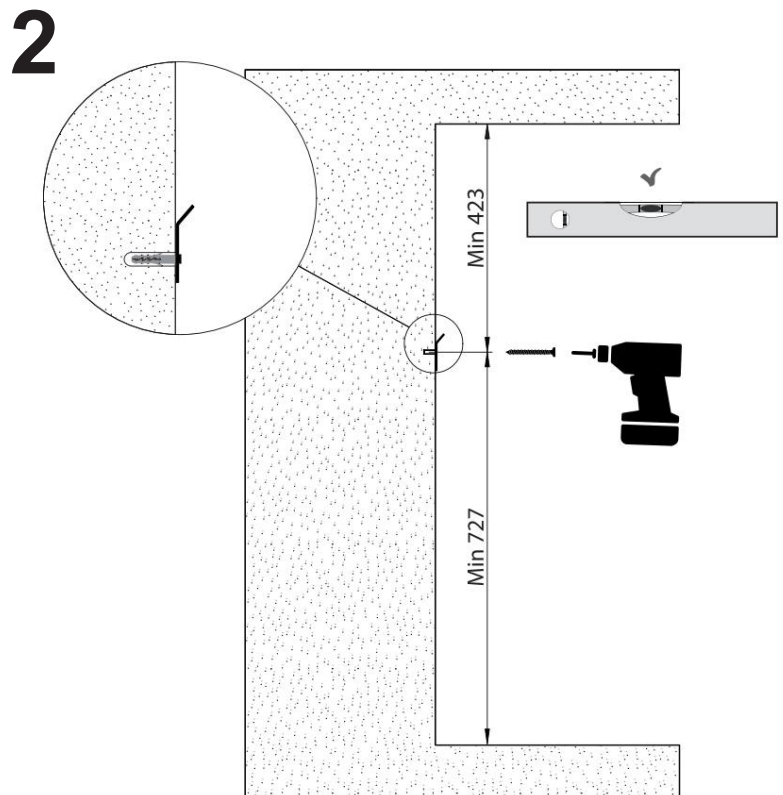
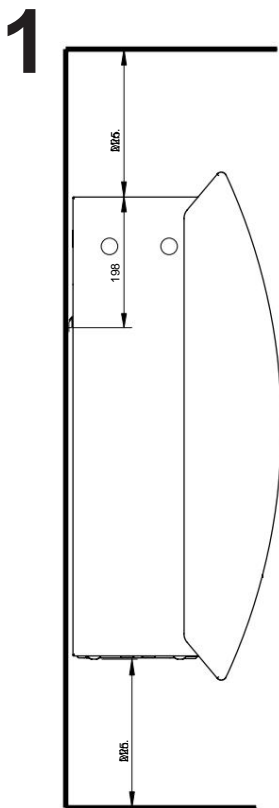
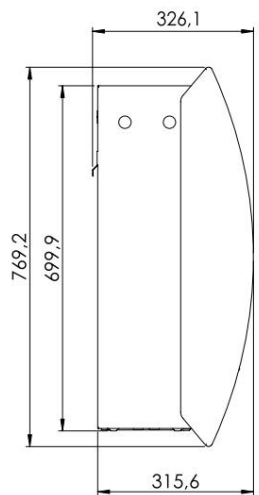
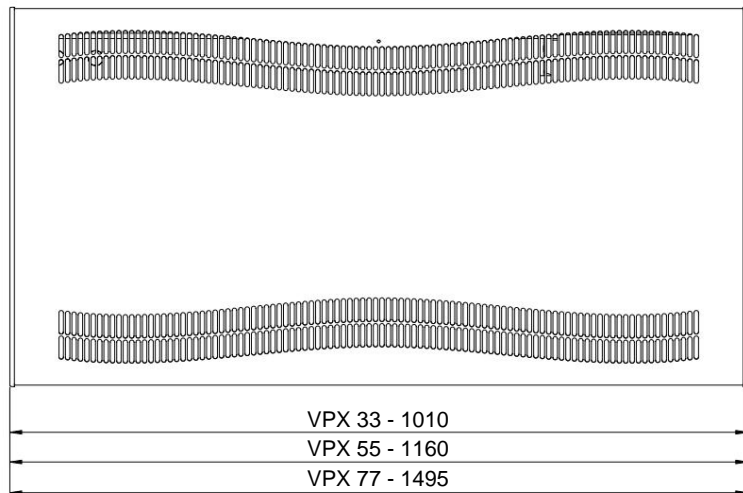
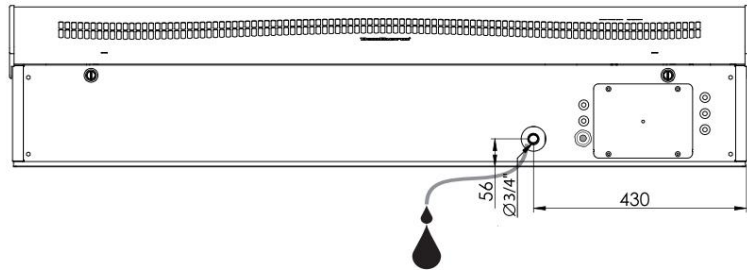
Det er installatørens ansvar at sikre overensstemmelsen af alle, ikke medfølgende kabler over for gældende regler.



Download den fulde version  
<https://danthermgroup.com>



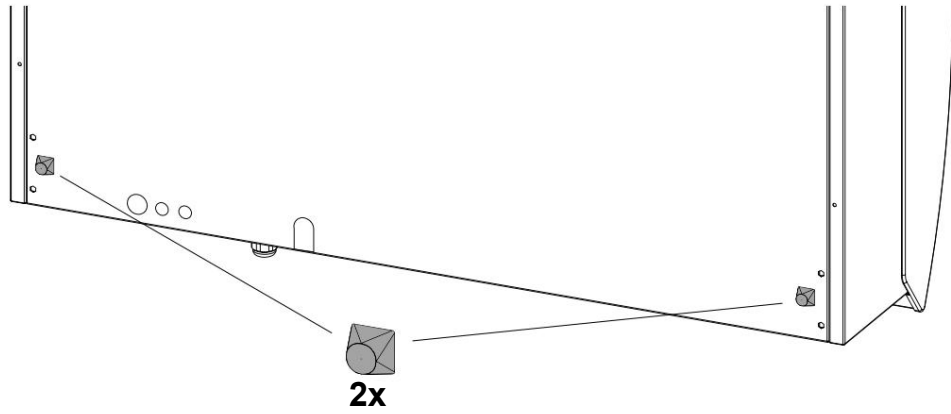
# VPX 33-55-77



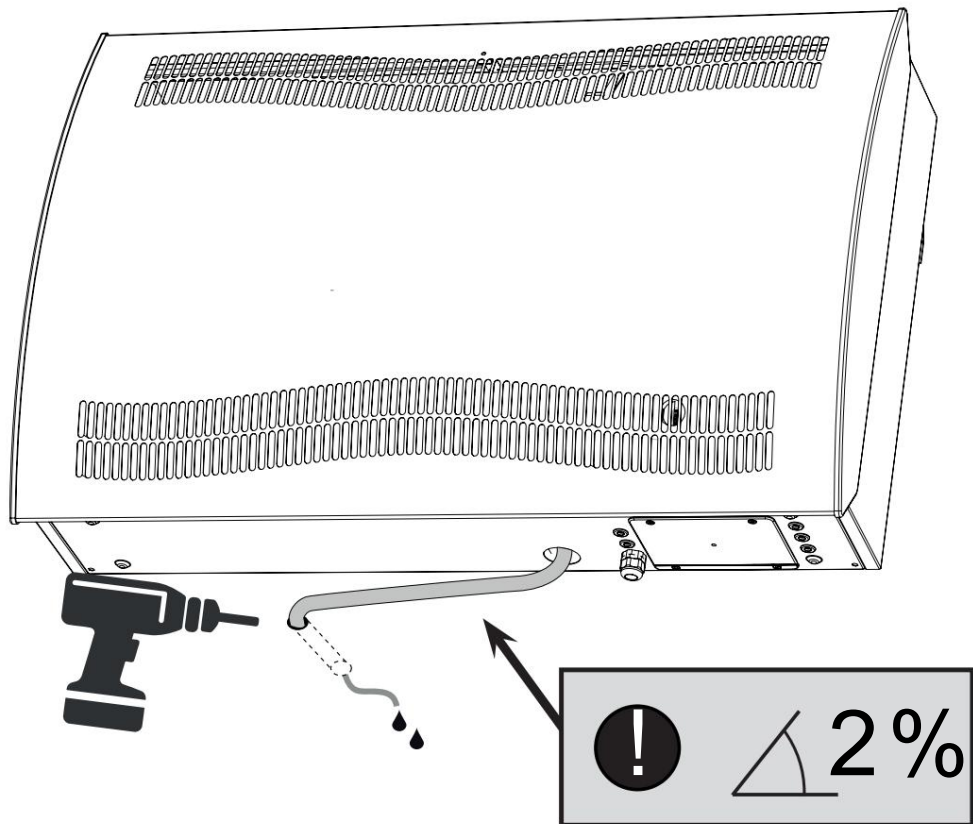
# VPX 33-55-77



3



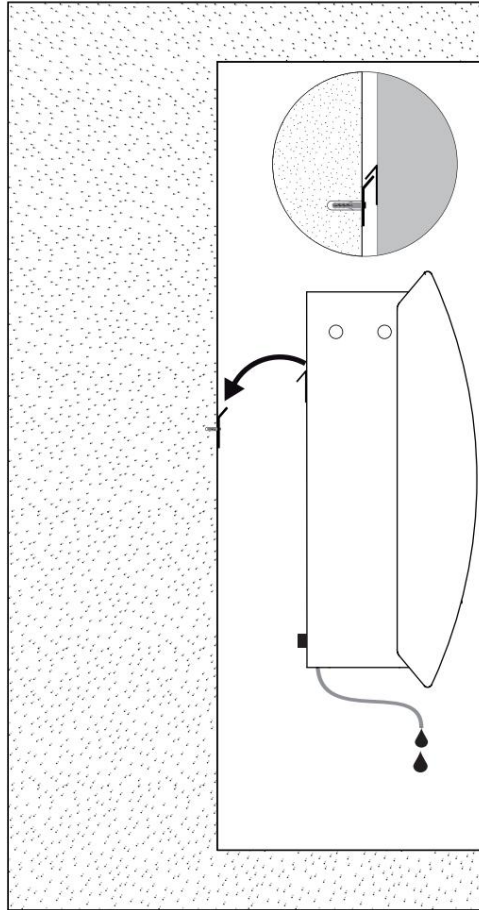
4



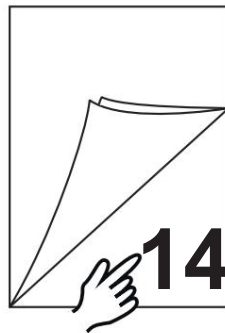
# VPX 33-55-77



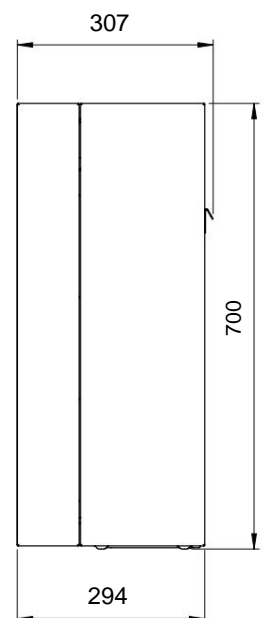
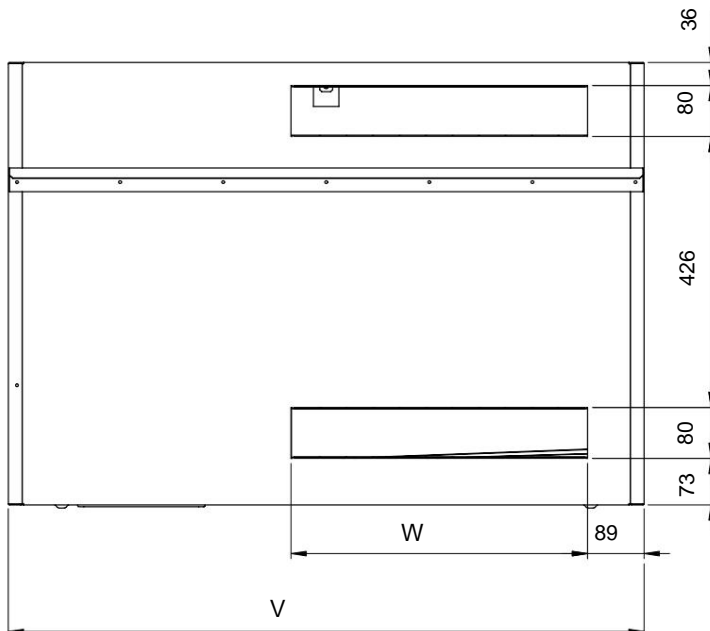
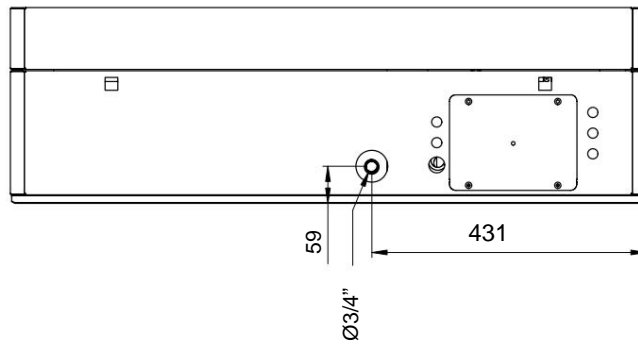
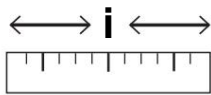
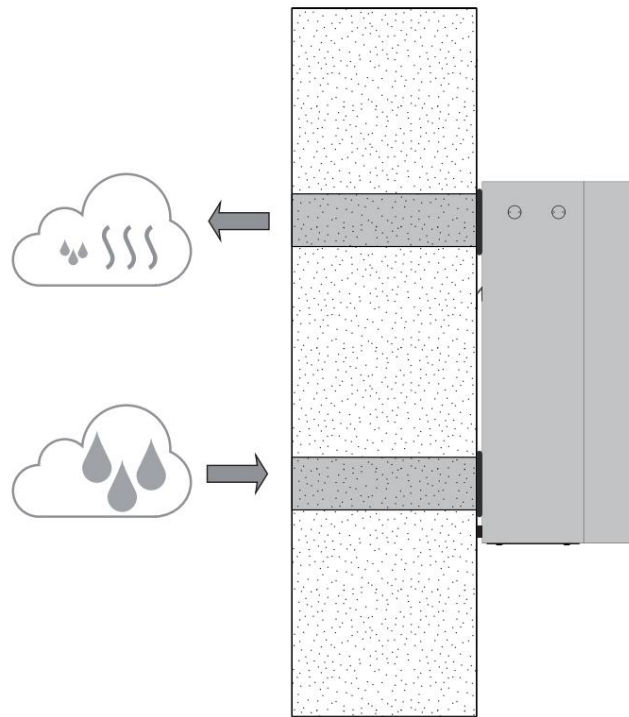
**5**



**6**



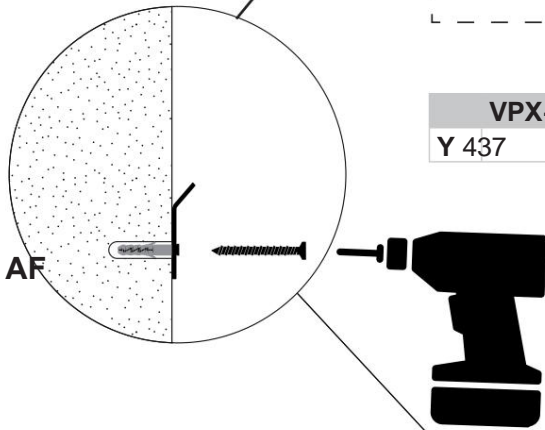
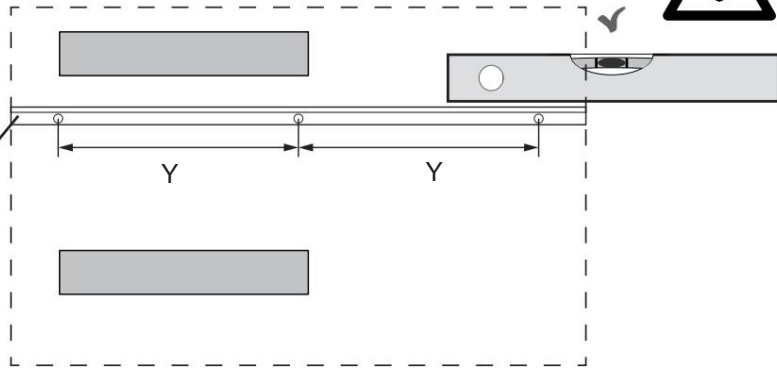
# VPX-T 33-55-77



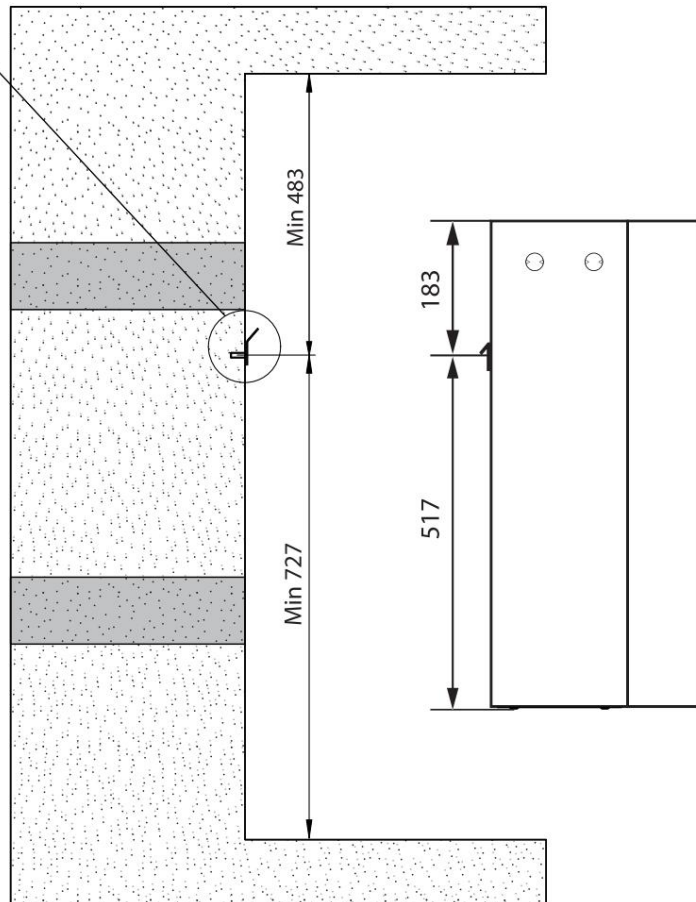
# VPX-T 33-55-77



1

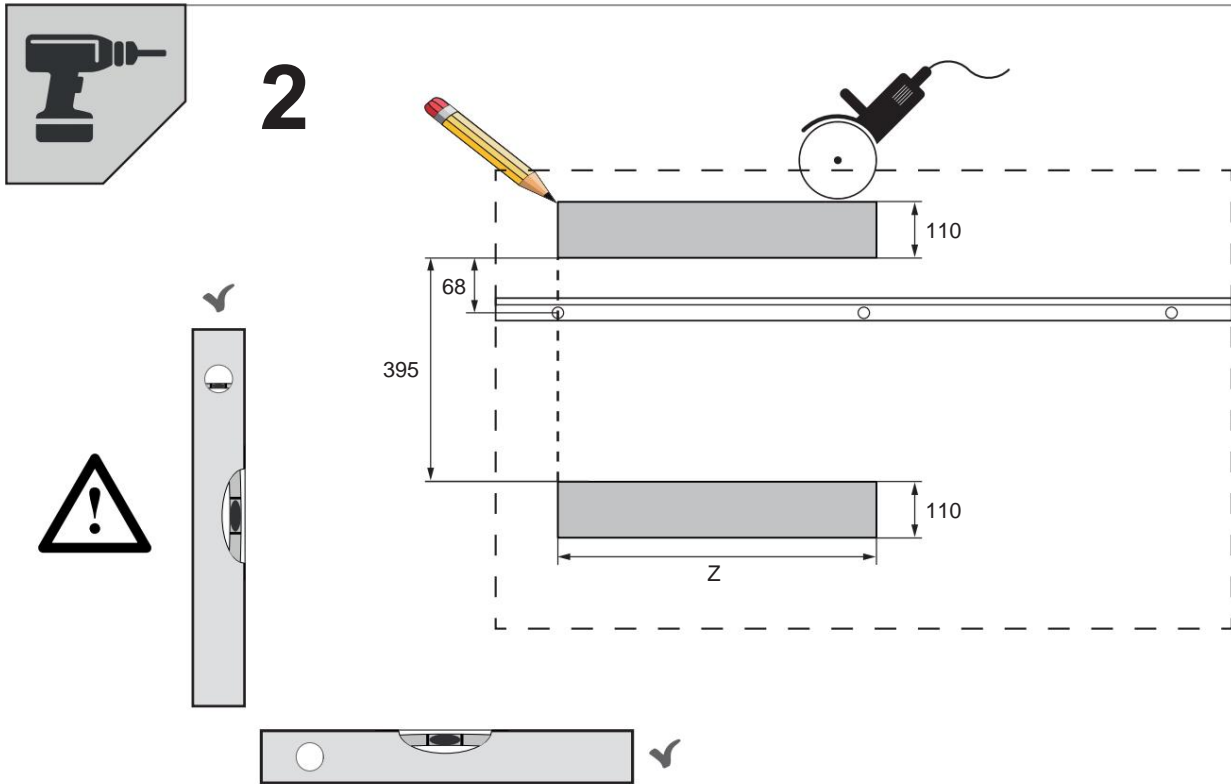


VPX-T 33	VPX-T 55	VPX-T 77
Y 437	341	450

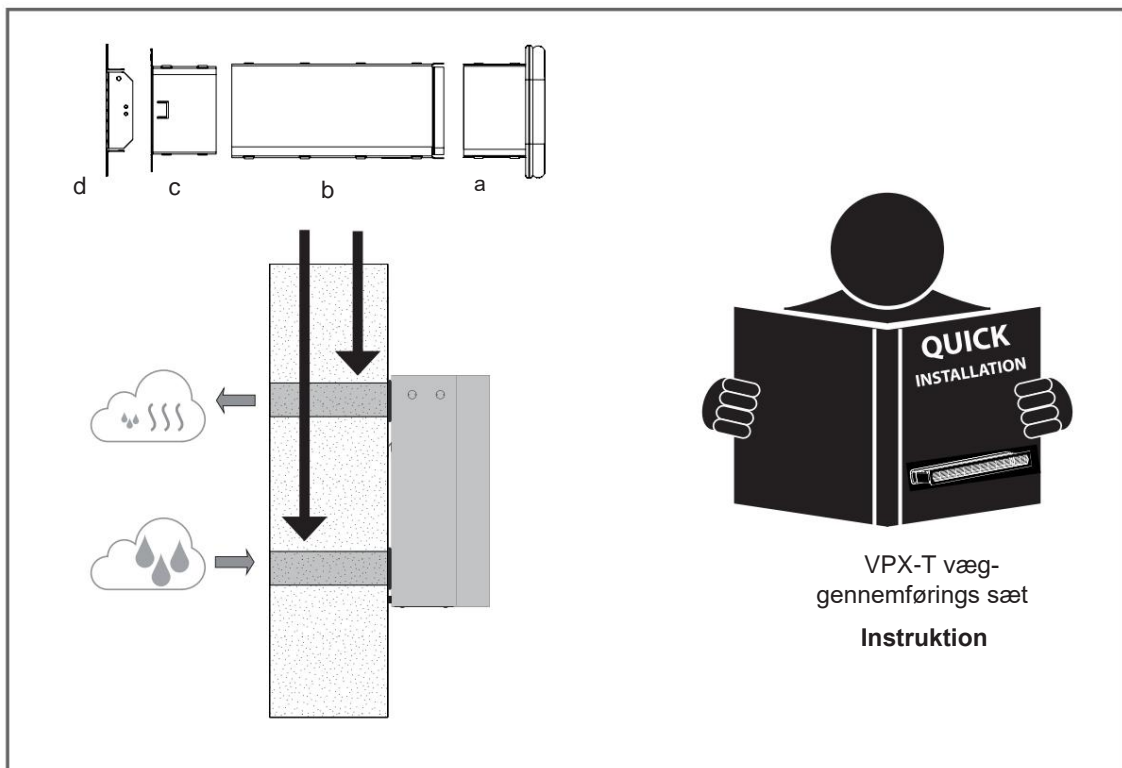




# VPX-T 33-55-77



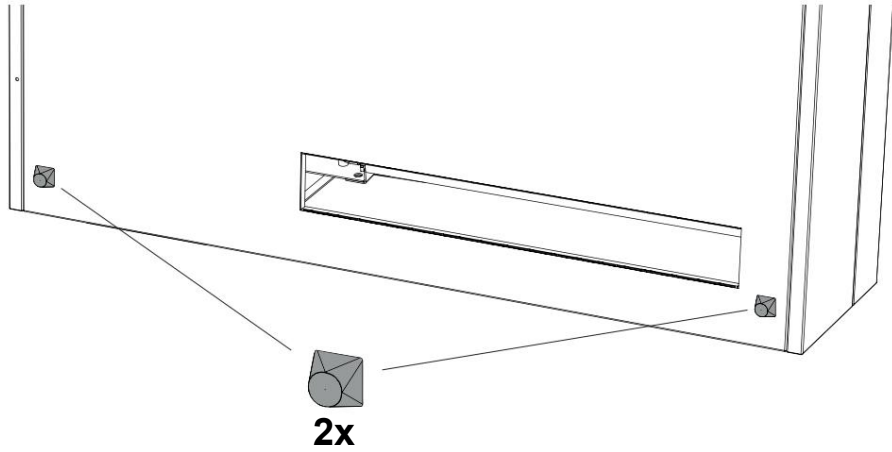
	VPX-T 33	VPX-T 55	VPX-T 77
Z	610	760	1095



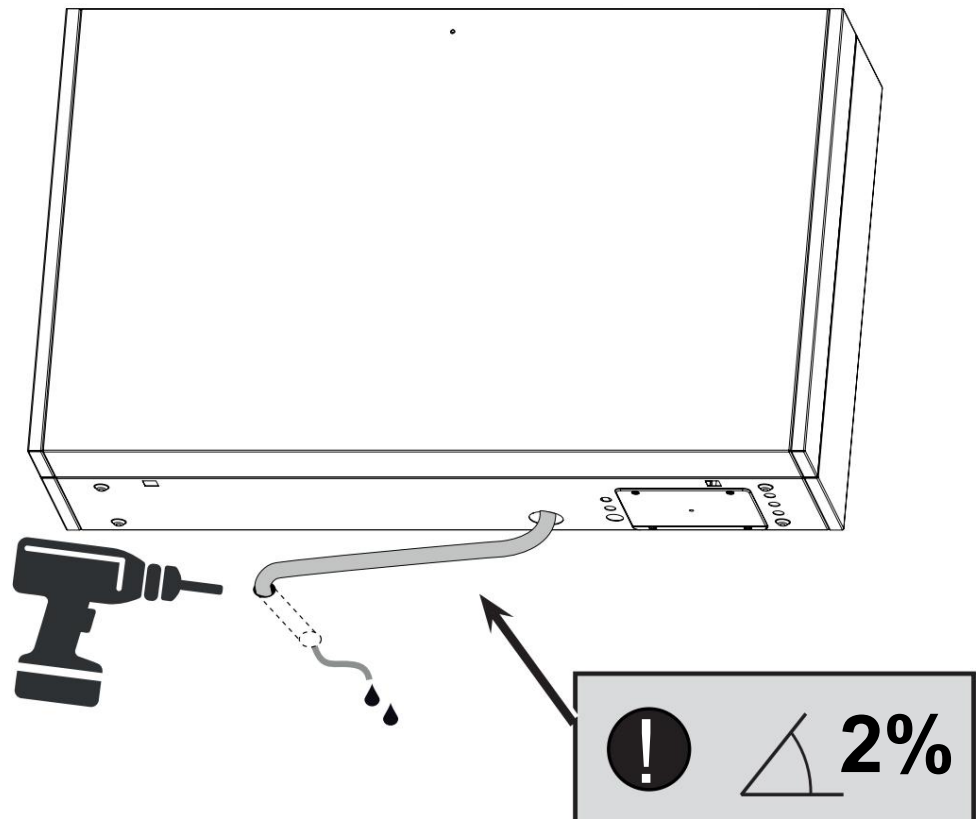
# VPX-T 33-55-77



**3**



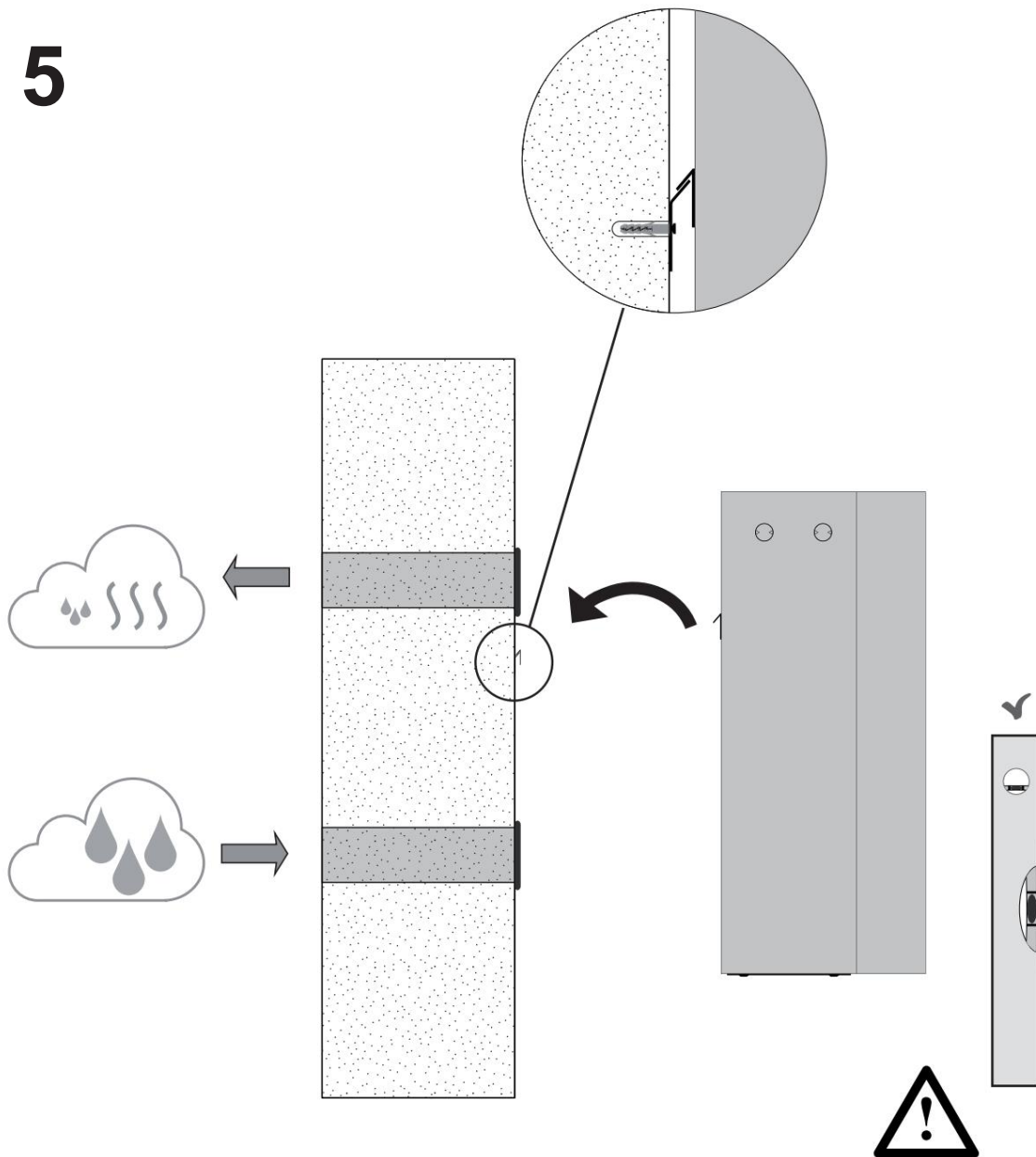
**4**



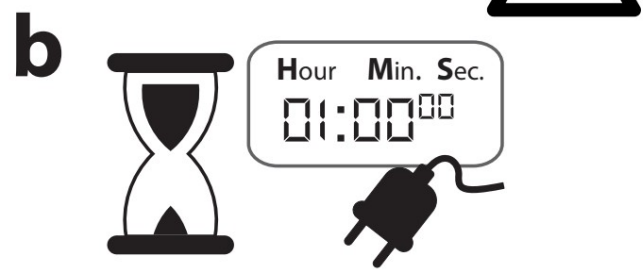
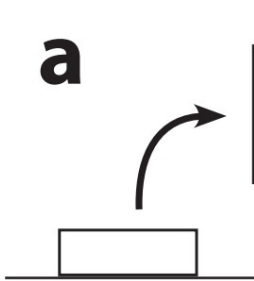
# VPX-T 33-55-77



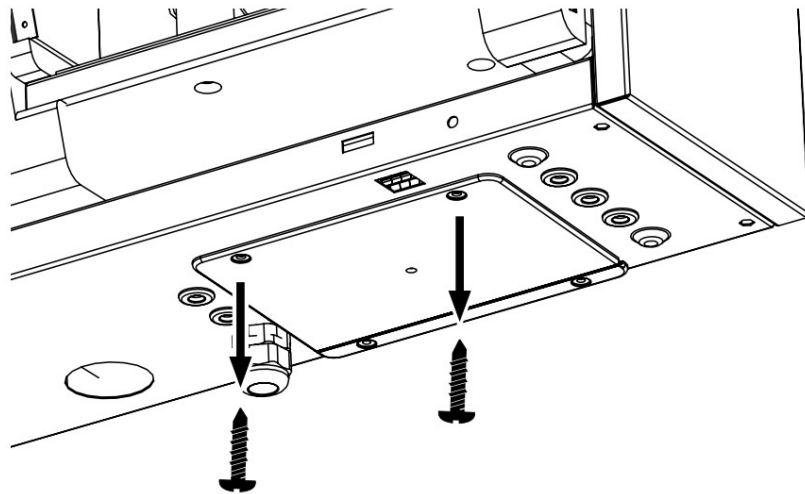
5



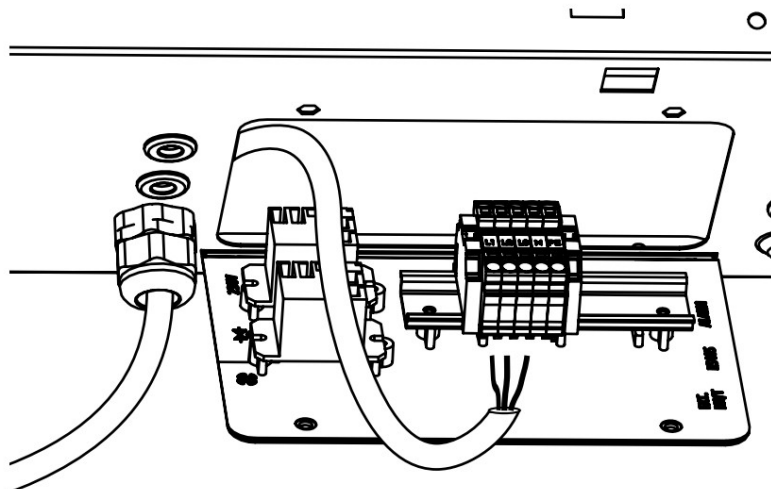
# VPX 33-55-77 + VPX-T 33-55-77



**6**



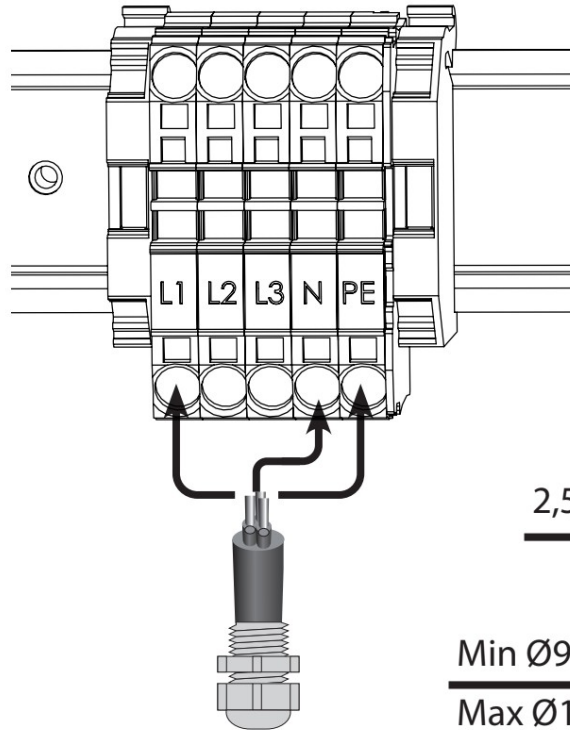
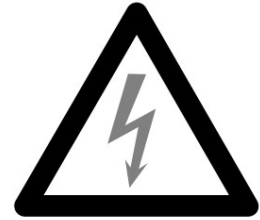
**7**



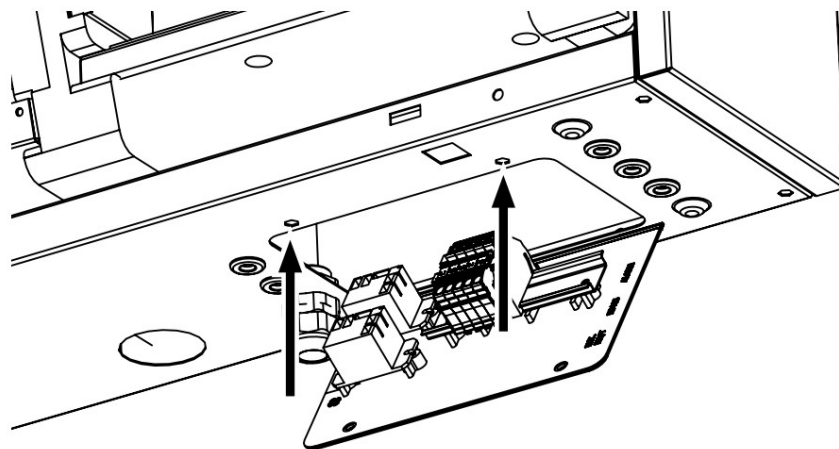
# VPX 33-55-77 + VPX-T 33-55-77



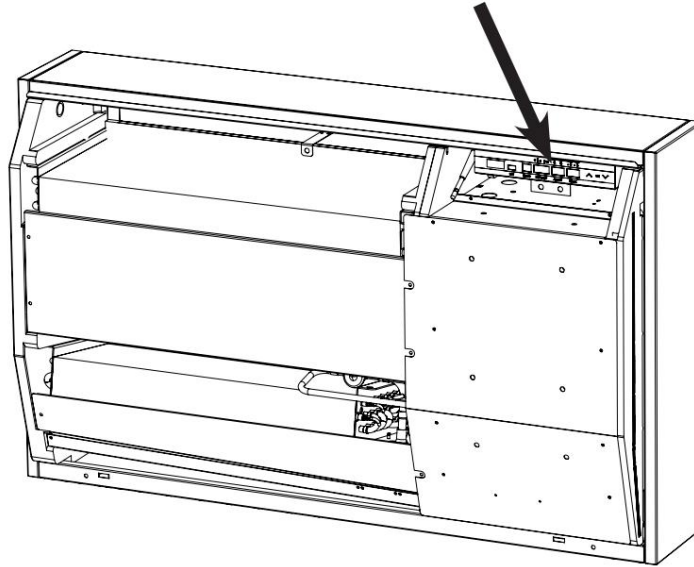
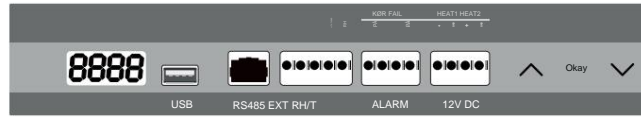
8



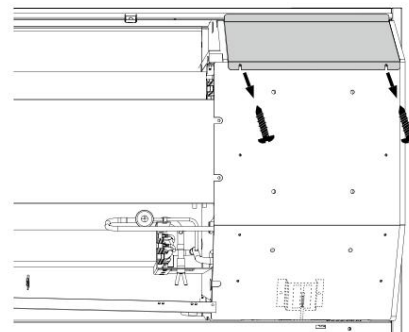
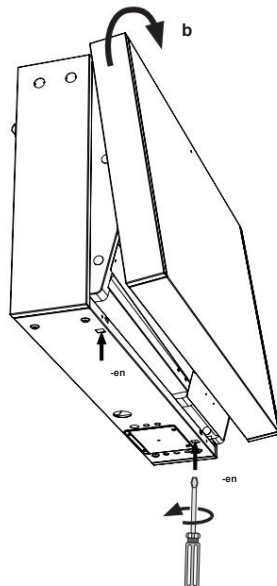
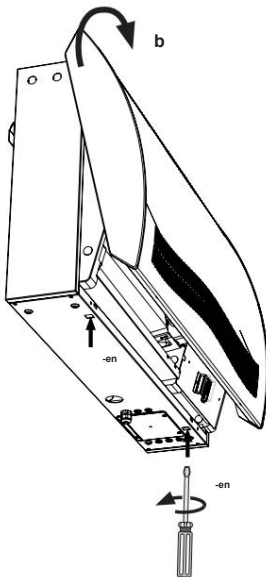
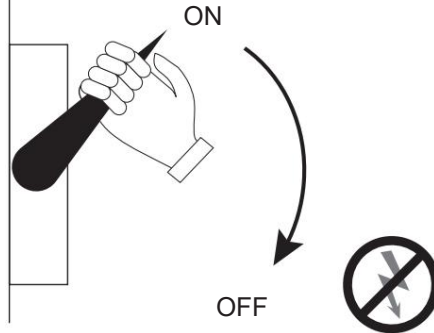
9



# VPX 33-55-77 + VPX-T 33-55-77



Advarsel



# VPX 33-55-77 + VPX-T 33-55-77

