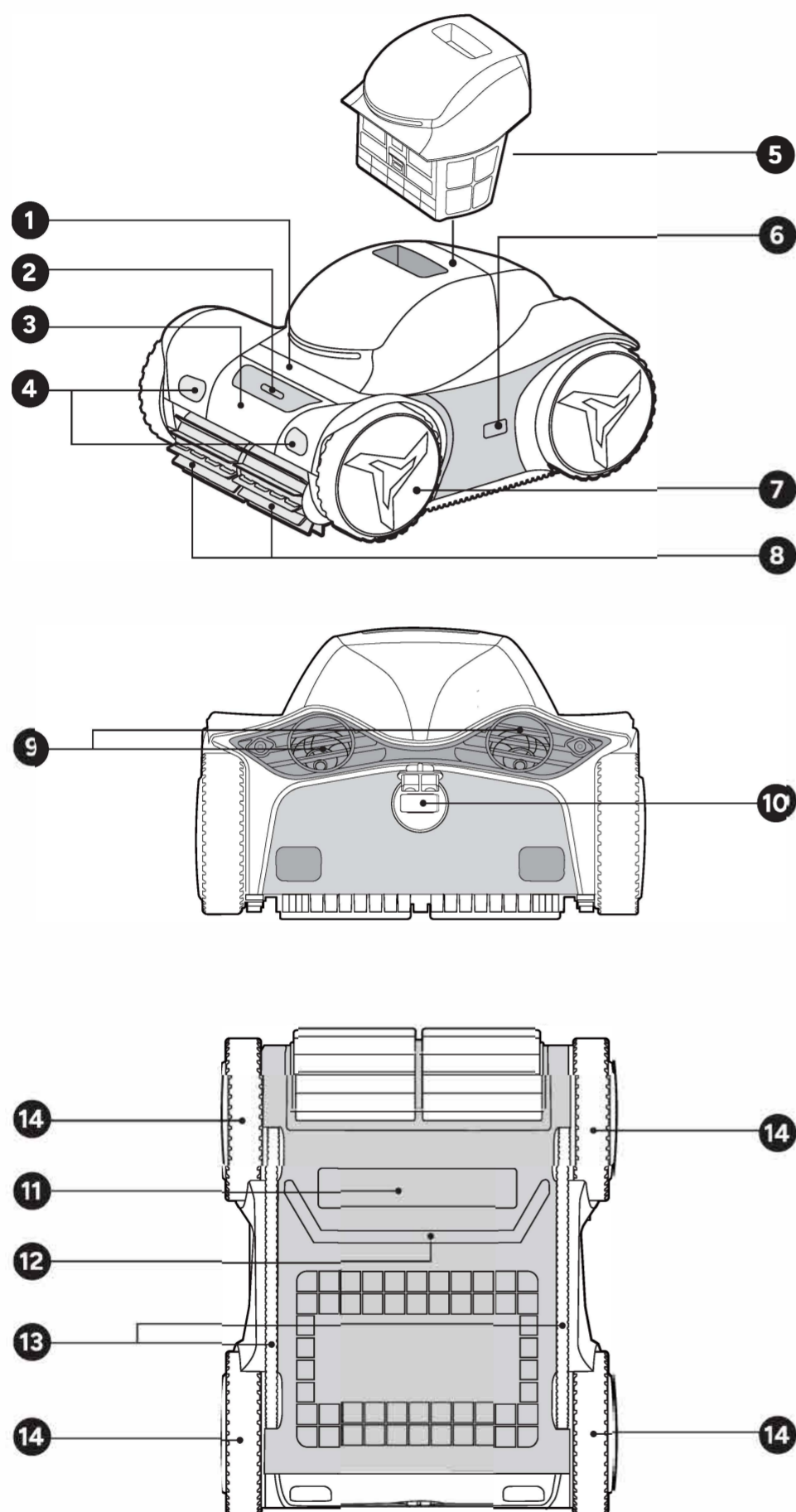
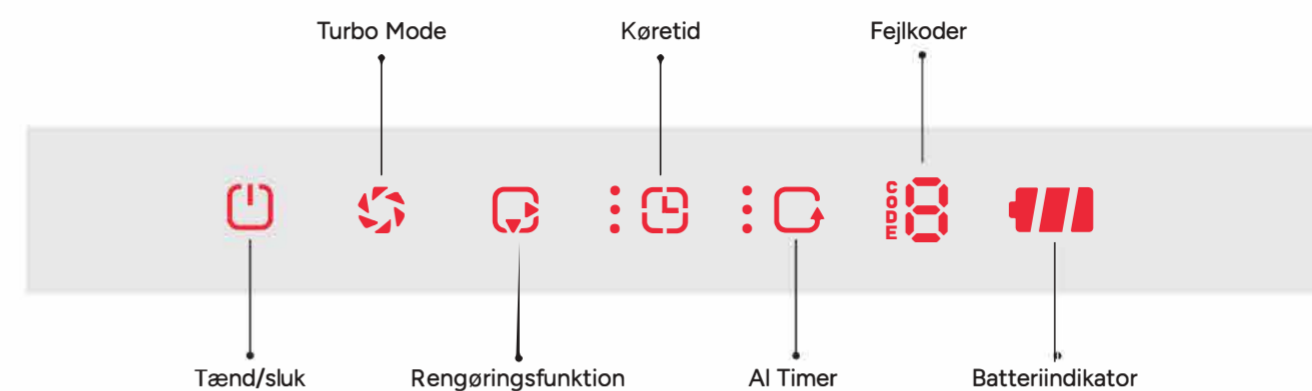


1. Produktoversigt



- | | | |
|-------------------------|--------------|----------------------------|
| 1 Kontrolpanel | 2 Afbryder | 3 Håndtag |
| 4 Infrarød sensor foran | 5 Filterkurv | 6 Infrarød sensor på siden |
| 7 Vandsensor | 8 Børste | 9 Vandudløb |
| 10 Opladningsport | 11 Sugeport | 12 Skraber |
| 13 Spor | 14 Hjul | |

2. Kontrolpanel



Kontrolpanel	Betydning	Betjening
Tænd/sluk	Tænd / Indstil / Gem indstillinger	Hold nede i 3 sekunder for at tænde og indstille. Tryk for at gemme indstillinger og starte rengøring.
Turbo	Turbo til/fra	LED til = Turbo. LED fra = Standardrengøring
Rengøring	Indstilling af rengøringsområder	Nederste LED tændt = Kun gulv; Øverste LED tændt = Kun væg; *Begge LED'er tændt = Først væg og vandlinje, derefter gulv; *Begge LED'er slukket = Fuld dækning
Køretid	0.5 t / 1 t / 2 t / Lavt batteriniveau	1 / 2 / 3 LED'er eller slukket = Vælg cyklus
AI Timer	24 t / 48 t / 72 t / Slukket	1 / 2 / 3 LED'er eller slukket = Planlagt rengøringsinterval
*Fejl	E1-E6 Fejlkoder	Se Fejlfinding
*Batteri	20-100% (opladning)	LED'er tændt/blinker

*Vigtige rengøringsfunktioner forklaret

Først væg og vandlinje, derefter gulv

Anbefales til de fleste rengøringsbehov; Rengør ikke solterrasser eller andre lavvandede områder.

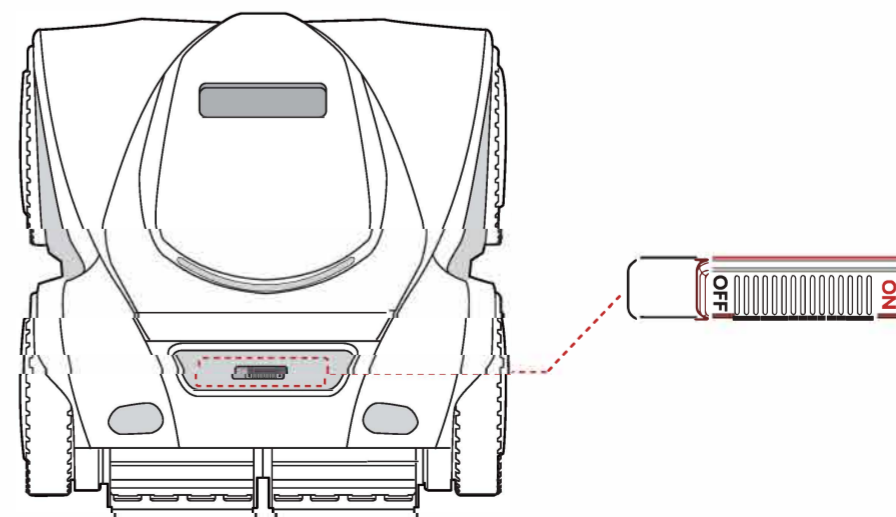
Fuld dækning

Renser gulv → væg → vandlinje for at dække alle områder (inklusive solterrasser); Bruger muligvis mere strøm end Væg og vandlinje først, derefter gulv.

3. Tænd og oplad

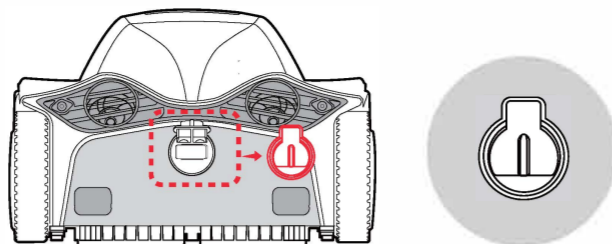
Tænd

Se afbryden foran og tænd den.



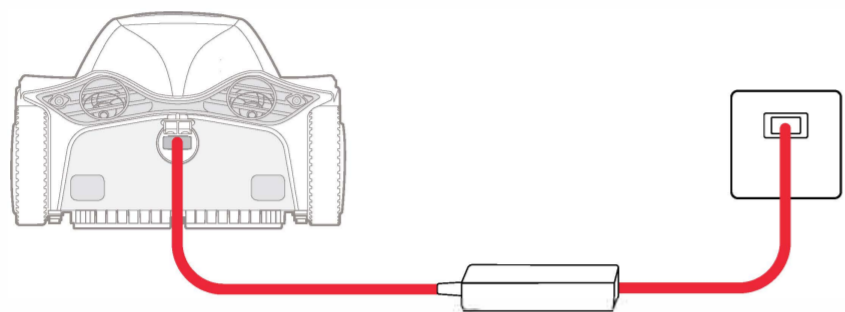
Oplad

1. Fjern dækslet til opladningsporten.

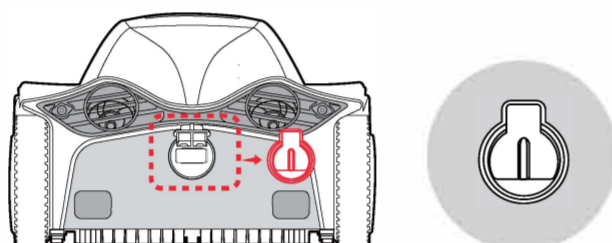


2. Sæt den medfølgende oplader i en stikkontakt med 100–240 VAC.
(Stikket til det australske marked er type I – 3 ben)

3. Tre LED'er lyser konstant = fuldt opladet.



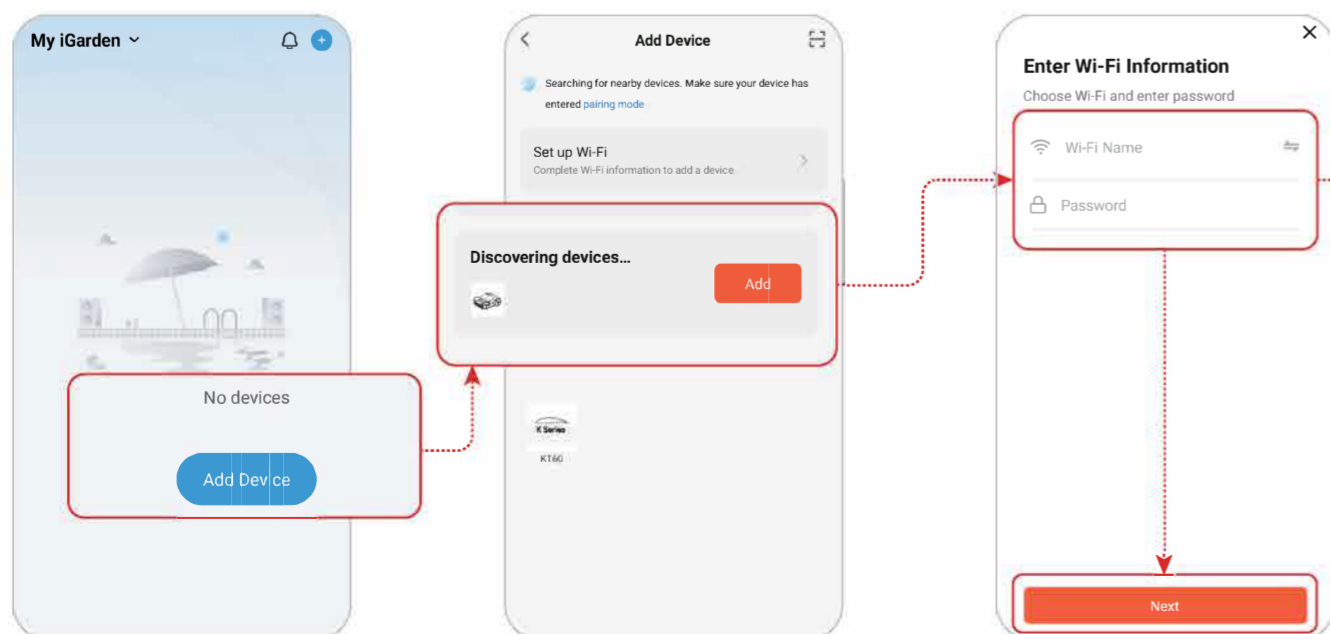
4. Frakobl og luk dækslet.



4. Tilslut til Wi-Fi

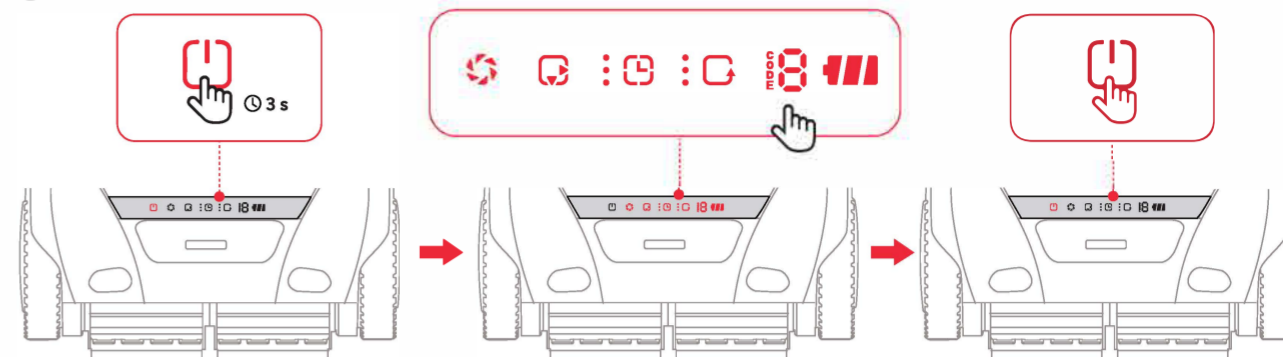
1. Aktiver Bluetooth og WiFi på din telefon.
2. Hold rengøringsfunktionen nede i 3 sekunder. Når du hører en tone, er den klar til at blive parret.
3. Søg efter og tilslut enheden i appen »iGarden Robotics«, når begynder at blinke.
4. Når kontrolpanelet vises, er WiFi indstillet.

Scan QR-koden nedenfor for at downloade:



5. Hurtig start

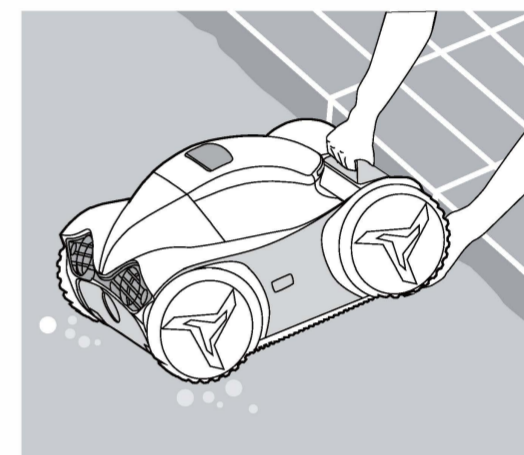
1. Start: Hold ON/OFF nede i 3 sekunder. LED'erne blinker – indstil muligheder – tryk igen for at starte.



Bemærk: Kontrolpanel tændt – ingen ON/OFF—hold.
Hold kun ON/OFF nede, hvis kontrolpanelet er slukket.

2. Drej forsigtigt i forskellige retninger, før du placerer den i vandet.

3. Sænk rengøringsmaskinen ned i vandet inden for 3 minutter efter tænding.



⚠ Advarsler

- Svøm ikke under brug.
- Oplad kun med den medfølgende adapter og batteri.

Se den fulde vejledning i æsken for detaljerede instruktioner.

