

---

## Installations manual. Toscana svømmebassin.



Der tages forbehold for evt. produktændringer.  
Copyright: Welldana A/S.

## Tillykke med Deres nye Toscana svømmebassin.

Læs denne manual grundig igennem før montage.

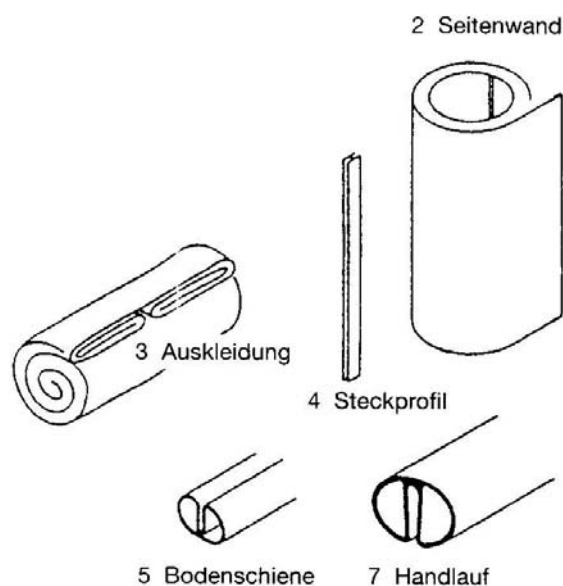
### Indhold.

1. Placering & jordbund.
2. Fundamentudgravning.
3. Fundament.
4. Støttemure.
5. Beskyttende underlag.
6. Bundskinne.
7. Opsætning af bassin væg.
8. Fastgørelse af bassin væg.
9. Montering af bassinfolie & gribekant m.m.
10. Montering af skimmer & indløbsdysse.
11. Efterfyldning bag bassinkanter.
12. Overvintring.

### Toscana bassin størrelser og checkliste over bassindele.

IMage® Toscana svømmebassin.					
Vare beskrivelse.	Antal bassindele ved bassin størrelser. ( meter )				
	3,20 x 5,25	3,20 x 6,00	3,50 x 7,00	4,16 x 8,00 4,16 x 10,00	5,00 x 9,00 5,00 x 11,00
Nr. 2. Bassinvæg.	1*	1*	1*	2	2
Nr. 3. Bassin folie.	1	1	1	1	1
Nr. 4. Indstiksprofil.	1*	1*	1*	2	2
Nr. 5. Bundskinner.	16	16	16	20 / 24	22 / 26
Nr. 7. Gribekanter.	16	16	16	20 / 24	22 / 26
Samlerør.	28	32	32	40 / 48	44 / 52
Reparationssæt.	0	0	0	0	0

\* På 1,5 meter dybe bassiner er væggene opdelt i hver 2 sektioner.



## Læs følgende væsentlige anmærkninger, før opstillingen af svømmebassinet påbegyndes:

Svømmebassinets vigtigste element er bassinfolien. Folien består af et termoplastisk materiale, der kan udvide sig ved varmpåvirkning. Det er derfor mest fordelagtigt at montere folien ved temperaturer på min. 12°C og maks. 25°C, da det er lettest at arbejde med folien ved disse temperaturer. Ved højere temperaturer er der risiko for at overstrække folien.

Den bløde folie kan let blive beskadiget ved forkert håndtering, og det er derfor yderst vigtigt, at folien ikke kommer i kontakt med skarpe eller ru genstande og aldrig trækkes hen over beton eller lignende materialer .

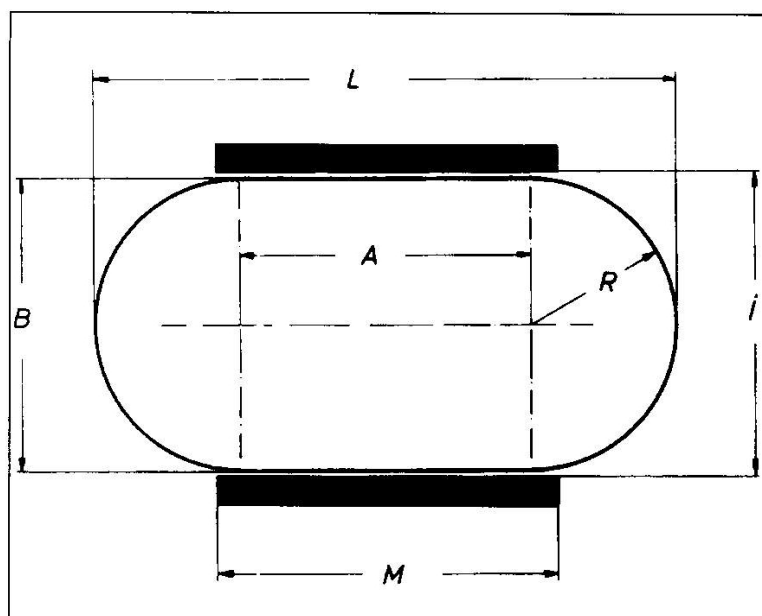
### 1. Placering & jordbunden.

Når det er blevet besluttet, hvor bassinet skal opstilles, skal det undersøges, hvorvidt jordbunden er egnet som underbund til bassinet. Påfyldt jord er ikke egnet og vil kræve et væsentligt større fundamentarbejde. I sådanne tilfælde er det bedst at konsultere en bygningsingeniør eller en statiker. Det er meget vigtigt, at der ikke graves ned til grundvandet. Før bassinet opstilles, skal jordbunden stabiliseres ved hjælp af en bundplade af beton med beskyttelsesmure og jernarmering i siderne (er ikke omfattet af leverancen).

### Optegnelse af bassinets grundplan

Bassinets mål fremgår af nedenstående tabel. Bassinets grundplan tegnes op på jorden og afmærkes med sand eller andet egnet opmærknings materiale. Se nedenstående tabel.

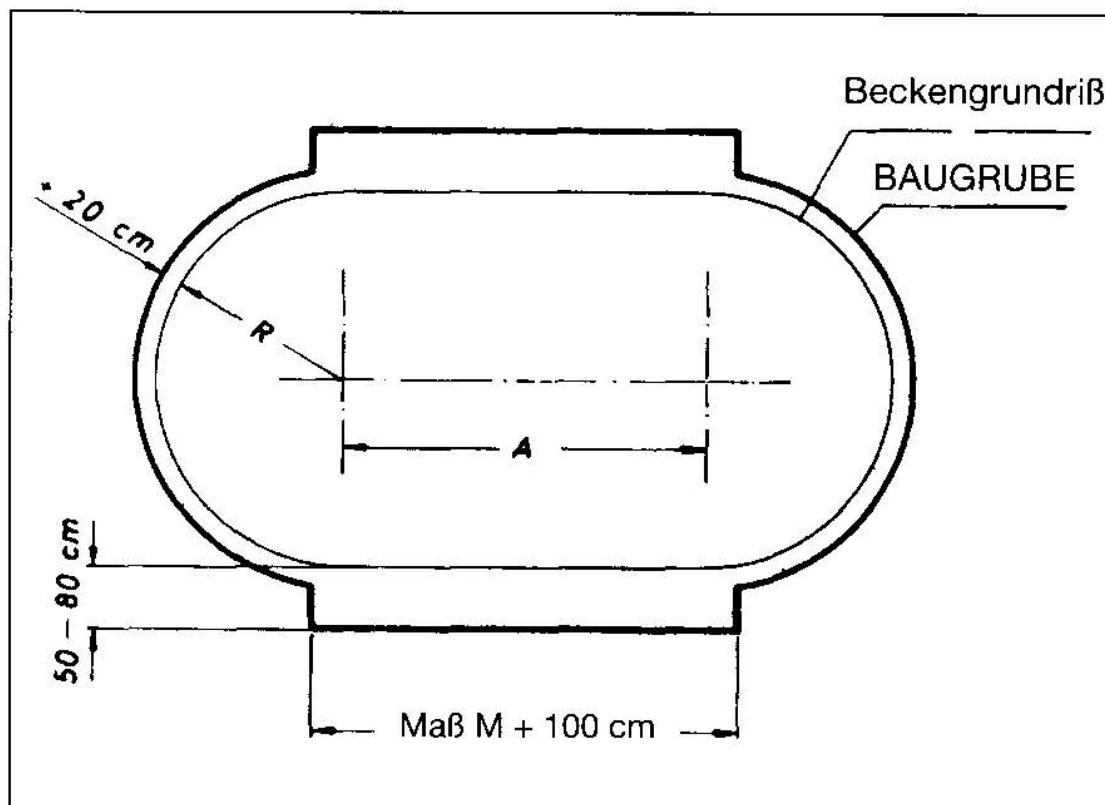
Bassin mål.	Bassin grundmål.		Støttemur mål ( M )	
B X L	A	R	I	( M )
3,20 x 5,25	2,05	1,60	3,24	2,25
3,20 x 6,00	2,80	1,60	3,24	3,00
3,50 x 7,00	3,50	1,75	3,54	3,70
4,16 x 8,00	3,84	2,08	4,20	4,00
4,16 x 10,00	5,84	2,08	4,20	6,00
5,00 x 9,00	4,00	2,50	5,04	4,20
5,00 x 11,00	6,00	2,50	5,04	6,20



## 2. Fundamentudgravning.

Den egentlige fundamentudgravning skal være minimum 15-20 cm større ved de runde endeflader, og der skal beregnes 50-80 cm ekstra til støttemurene langs bassinets langsider. Da der, afhængig af bassinets størrelse, skal udgraves mellem 35 og 90 m<sup>3</sup> jord, skal der anvendes en gravemaskine til dette arbejde. Fundamentudgravningen ser derefter ud som vist på tegningen nedenfor.

Hvis der ikke efterfyldes med mager beton ved de runde endeflader, men opbygges en mur i stedet for, skal der udgraves tilsvarende mere. Udgravningen skal have en dybde på henholdsvis 100 og 140 cm plus betonbundens tykkelse.

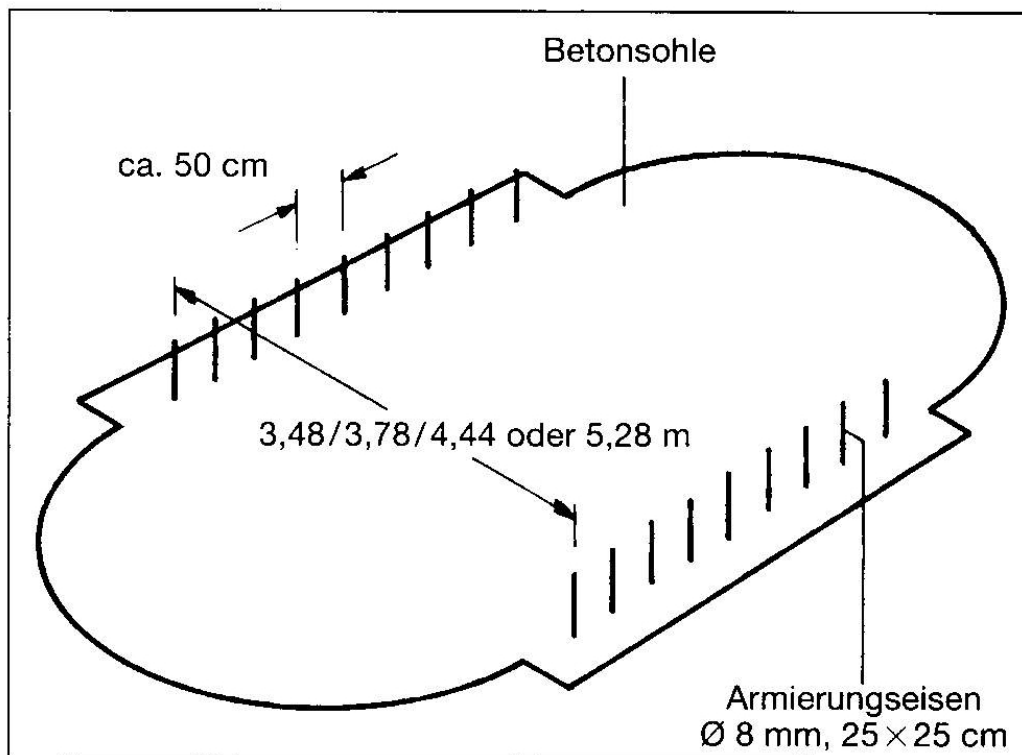


### 3. Fundament.

Når udgravningen er færdig og drænet (det kan være nødvendigt at installere dræn), skal der først laves en betonbund (Bn 25) med en tykkelse på minimum 10 cm. Derefter ilægges armeringsnet (Q 131). Dernæst indsættes armeringsjern (Ø 8 mm bygningsstål, afstand ca. 50 cm, se tegning) i betonbunden på det sted, der senere bliver midten af bassinvæggene.

Betonbundens størrelse følger udgravningens mål. Armeringsjernene skal være retvinklede, ca. 25 x 25 cm. Hvis væggene bygges i 24 cm brede hulsten, skal afstanden mellem de to rækker armeringsjern være hhv. 3,48 m, 3,78 m, 4,44 m og 5,28 m. Se tegningen nedenfor.

Til sidst finpudses betonbunden. Faldet i længden og bredden må maksimalt være 2 cm.



#### 4. Støttemure

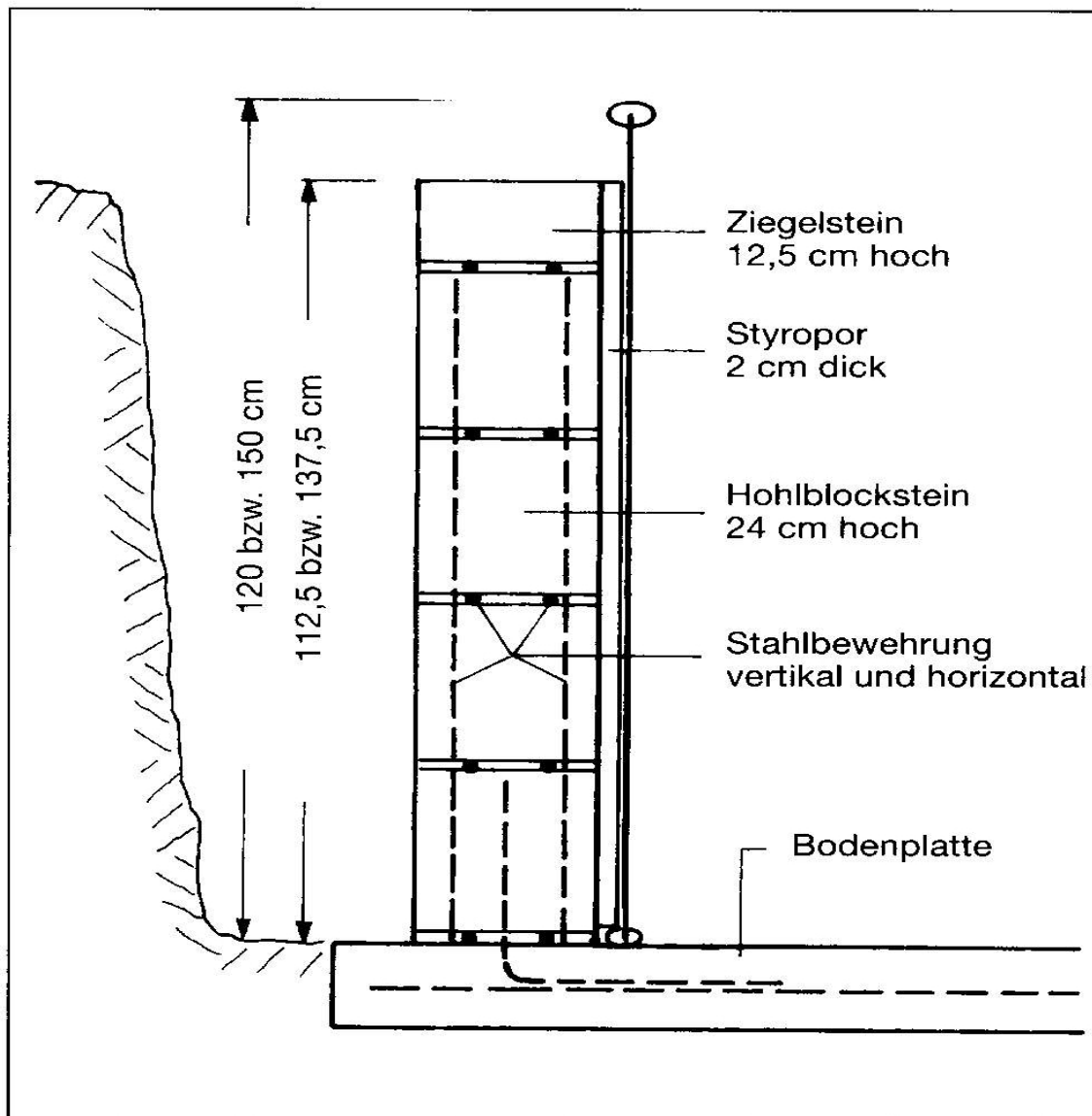
Når betonbunden er trædefast, opføres de to støttemure på bassinets langsider. Hvert skifte hulsten fyldes med beton (Bn 25) og armeres både lodret og vandret med Ø8 mm bygningsstål. Hvert stenskitte mures med forskudte fuger, og det er vigtigt, at murene er helt lodrette samt i vater.

De to støttemure skal forløbe helt parallelt.

Lysningsmålet mellem støttemurene er hhv. 3,24 m, 3,54 m, 4,20 m og 5,04 m.

Betonen tager 28 dage om at størkne.

Efterfyldning af jord eller grus bagved støttemuren skal foretages lagvis, efterhånden som vandet i bassinet stiger. Det vil sige, at der først påfyldes 30 cm vand, efterfulgt af 30 cm jord, og derefter endnu 30 cm vand og 30 cm jord. På den måde sker der en trykudligning mellem yder- og indersiden. Jorden skal efterfyldes samtidig med, at vandet fyldes i bassinet.



#### Vægbeklædning.

Først beklædes den indvendige side af støttemuren med 2 cm tykke styroporplader. Bindemidlet (styroporlim) påføres punktvis på muren, og pladerne sættes fast. Nederst, på murens sokkel, skal der være en 2 cm bred spalte uden styropor, hvor bundskinnen senere skal monteres.

## 5. Beskyttende underlag.

Hvis folien lægges direkte på betonbunden, vil betonen virke som et rivejern på foliens inderside. Folien bør derfor ikke trækkes hen over betonen. Under alle omstændigheder bør folien beskyttes mod de kemiske reaktioner, der opstår, når betonbunden størkner. **Der skal som hovedregel anvendes 5 mm underlagsvlies (syntetisk fiberdug) til beskyttelse af folien.** Andre typer underlag må ikke anvendes, da de kan indgå i kemiske reaktioner med folien.

Det beskyttende underlag breddes ud. De enkelte baner skubbes sammen, men må ikke overlape hinanden. I området omkring støttemurene anbringes underlaget helt nøjagtigt mellem murene, mens der gerne må udlægges rigeligt med underlag ved de runde endeflader.

Underlaget kan eventuelt fastgøres med dobbeltklæbende tape. Overskydende underlagsvlies skæres af senere.

## 6. Bundskinne.

Først forbindes bundskinnens 1 m lange, lige skinnestykker ved hjælp af forbindelsesstykkerne, og derefter afkortes skinnen, så den passer til mål A for det pågældende bassins størrelse.

De lige stykker bundskinne placeres direkte foran muren i styroporspalten og centrerer i forhold til murens længde. Muren er lidt længere end skinnen. Derefter forbindes bundskinnens buede skinnestykker, og bassinets buede endeflader færdiggøres.



## 7. Opsætning af bassinvæg.

Til dette arbejde skal der bruges flere hjælpere.

Bassinvægge med forstanset skimmerudskæring skal anbringes på det sted, hvor skimmeren senere skal indbygges. Herefter kan det påbegyndes, at rulle bassinvæggen ud.

Bassinvæggen må ikke sno sig for meget. Bassinvæggens hvide side skal vende udad. Indstiksprofilet trækkes af bassinvæggen. Den blev kun påsat af hensyn til emballagen.

Den oprullede bassinvæg rulles langsomt ud på indersiden af det markerede grundplan (med bræt, formflage eller lignende som underlag), og den anbringes samtidig i noten på bundskinnen. For at lette monteringen kan bassinvæggen af metal fastgøres på støttemurenes styroporplader med dobbeltklæbende tape.

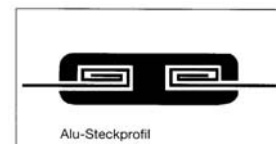
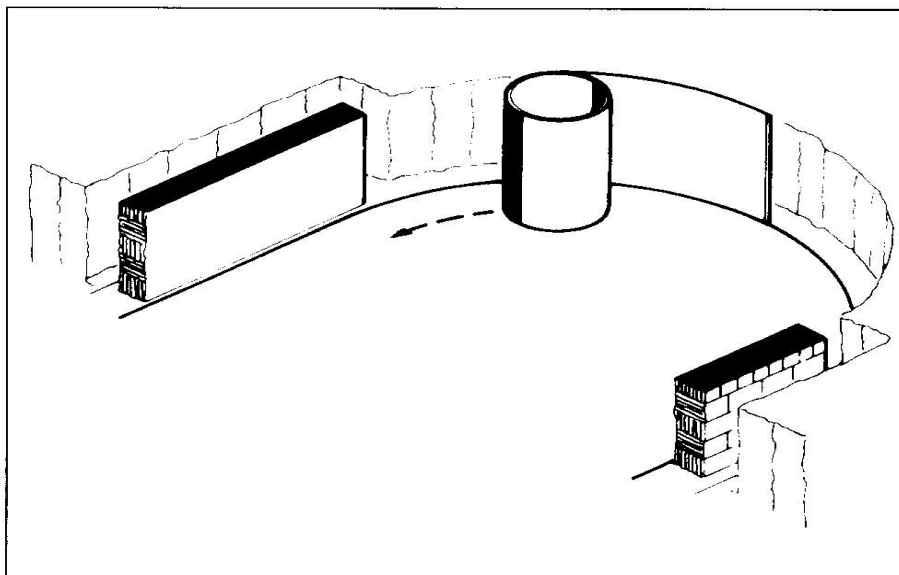
### **Lukning af bassinvæg.**

Når hele bassinvæggen er rullet ud og anbragt i bundskinnen, befinder bassinvæggens to ender sig tæt ved siden af hinanden.

Nu sættes indstiksprofilet på bassinvæggens ender (de falsede kanter) som vist på tegningen.

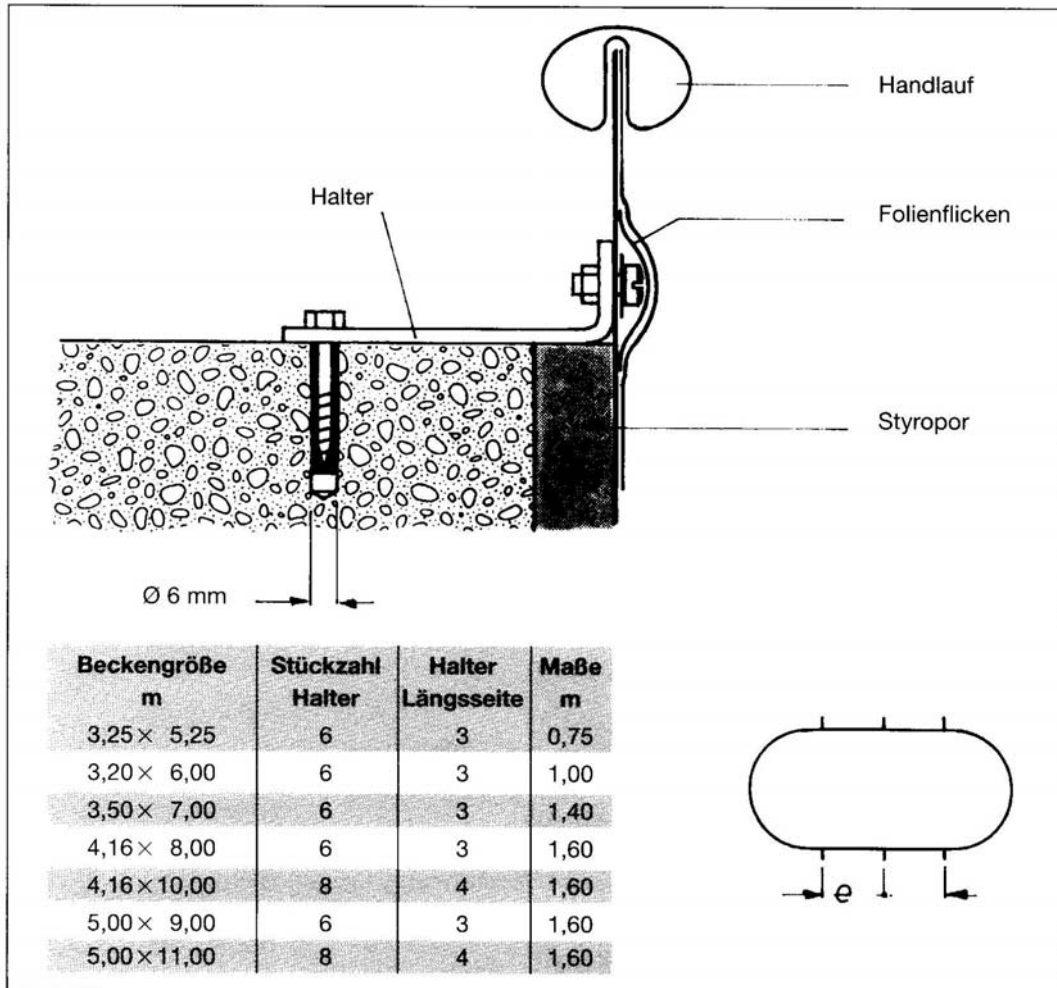
Bassinvægfsalsen skal sidde korrekt i indstiksprofilet. Indstiksprofilets affasede side skal vende opad.

Monteringen lettes ved at bevæge bassinvæggens ender en smule frem og tilbage. Forkert montering kan beskadige bassinvæggen og reducerer bassinets stabilitet.



## 8. Fastgørelse af bassinvæg.

På toppen i området med de lige mure fastgøres bassinvæggen med de medleverede holdere.  
Derefter klæbes der dobbeltklæbende tape på skruhovederne, og oven på dette påføres der en folielap.





## **9 Montering af svømmebassinfoolie og gribekant m.m.**

Folien bør ikke monteres ved hverken for lav eller for høj temperatur. Folien består af et termoplastisk materiale og bør derfor kun monteres ved min. 12°C og maks. 25°C.

Først bredes folien ud i bassinet, så svejsesømmen i bunden kommer til at ligge korrekt i forhold til bassinets form. For at undgå at beskadige bunden, bør den kun betrædes af personer uden fodtøj (bare fødder eller strømpesokker).

Derefter trækkes folien jævnt hen mod bassinkanten, og foliens forstærkning hægtes fast på bassinets kant. Når folien hægtes fast, må der ikke trækkes i forstærkningen, da den ellers i visse tilfælde overstrækkes. Eventuelle folder i folien på bassinvæggen kan udjævnes ved at trække i folien. Folder i folien på bassinbunden udglattes regelmæssigt fra midten af bassinet og udad.

### **Gribekant.**

Når folien ligger korrekt, monteres gribekanten. Der begyndes på en lige strækning (muren) (se mål A i tabellen).

To skinnestykker af gribekanten forbindes ved hjælp af forbindelsesstykker, hvorefter gribekanten sættes fast på bassinvæggen ved at trykke rillen ned over forstærkningen.

Før den sidste del af et skinnestykke trykkes på plads på bassinvæggen, skal der sættes et nyt skinnestykke på. Således færdiggøres hele gribekanten.

Hvis der opstår mellemrum mellem skinnestykkerne, bør gribekanten løsnes igen og derefter skubbes tæt sammen. På det sted, hvor det første og det sidste skinnestykke mødes, kan det sidste stykke være for langt.

Hvis det er tilfældet, skæres skinnestykket til i én af enderne ved hjælp af en metalsav, så længden bliver korrekt. For at fastgøre det sidste stykke gribekant trækkes enderne af begge skinnestykkerne af bassinvæggen, og der sættes forbindelsesstykker i det sidste skinnestykke, hvorefter hele gribekanten trykkes på plads igen.

På grund af temperatursvingninger kan gribekantens skinnestykker glide fra hinanden, så der opstår mellemrum mellem enkelte skinnestykker. Det er dog ganske normalt. Om nødvendigt kan dette afhjælpes ved at indføje et afsavet skinnestykke.



### **Afsluttende arbejde.**

Hele gribekanten kontrolleres igen. Det skal kontrolleres, at svejsesømmen i folien mellem bund og vægdel passer nøjagtigt sammen med bund-/væghjørnet i bassinet. Fjern de sidste folder, inden bassinet fyldes med vand.

### **Fyldning af bassin.**

Det kontrolleres igen, at bassinets ender er buede, og at folien ligger godt til over det hele og helst ikke slår folder nogen steder. De sidste genstridige folder "stryges" lettest væk ved at fylde ca. 0,5 cm vand i bassinet og derefter rette på folien. Folien efterkorrigeres bedst ved at stige ned i bassinet uden sko og udglatte de sidste folder med fødderne. Derefter fyldes bassinet med endnu 10 cm vand.

### **Reparation**

Hvis svømmebassinfolien beskadiges, kan den repareres helt uden problemer. der skal hertil bruges reparationsmateriale ( til brug under vand ).



## **10. Montering af skimmer og indløbsdysse. ( skal bestilles )**

Montering af tilbehør må under alle omstændigheder først ske, når der er fyldt mindst 10 cm vand i bassinet, så folien ligger glat mod bassinvæggen.

Der findes forskellige monteringsmuligheder, og vores serie af komplette svømmebassiner er som standard udstyret med en forstanset udskæring til både skimmer og indløbsdysse. Dermed kan vi imidlertid ikke garantere optimal gennemstrømning i bassinet, da indløbsdysen er anbragt ca. 1 m ved siden af skimmeren. Hvis der ønskes bedre gennemstrømning, anbefaler vi derfor at montere indløbsdyserne over for skimmeren. Her skal De så selv skære de nødvendige huller i stål-muren. Ved store bassiner (f.eks. ovale bassiner, der er længere end 8 m) anbefales det at anvende 2 til 4 indløbsdysse.

I den forbindelse er det vigtigt at tage højde for den generelle vindretning. Skimmeren bør placeres, så overfladesnavs føres med vinden hen til skimmeren.

Sandfilteranlægget kan enten forbindes med skimmeren ved hjælp af en 38 mm flexslange, der anbringes i et tomt rør, eller en 50 mm PVC-flexslange.

Begge indløbsdysse anbringes ca. 30 cm under gribekanten. Hvis bassinet er udstyret med 4 indløbsdysse, monteres de to ekstra dysse ca. 90 cm under gribekanten.

Hvis der monteres flere indløbsdysse, skal der anbringes passende T-stykker i både rør og slanger som sammenføjning.

Yderligere informationer findes i monteringsvejledningen for skimmeren/indløbsdysse.

### **Montering af tilbehør.**

Det er meget vigtigt, at snitkanterne i stål-bassinvæggen forsegles med enten korrosionsbeskyttende maling eller zinkmaling, før tilbehør, som f.eks. indløbsdysse og skimmer, monteres.

Til ekstra beskyttelse af snitkanten vedlægges der til hvert bassin en flange af blå PVC-folie til skimmeren og en til indløbsdysen. Disse flanger krænges hen over snitkanten i bassinvæggen før tilbehøret monteres.

Bemærk venligst, at fabriksgarantien på svømmebassinet automatisk bortfalder, hvis der dannes rust på stål-bassinvæggen, fordi snitkanterne ikke er blevet beskyttet mod korrosion på den ovenfor beskrevne måde.

Deres forhandler står gerne til rådighed med yderligere oplysninger.

## **11. Efterfyldning bag bassinkanter.**

Bag begge bassinets buede endeflader skal der efterfyldes 15-20 cm mager beton. Efterfyldningen foretages i lag på ca. 30 cm. Det nederste lag skal altid være helt størknet, før næste lag påfyldes. Det er dog en forudsætning, at bassinet er fyldt med vand.

Betonen må ikke være for våd og må heller ikke rystes eller stampes, da bassinvæggenes indvendige side ellers vil bule ud i bassinet.

## **12. Overvintring.**

Erfaringen har vist, at det er bedst at lade bassinet forblive helt fyldt om vinteren. (Selvfølgelig skal alt tilbehør i bassinet såsom stiger, skimmer, filteranlæg m.m. fjernes fra bassinet). Et tomt eller halvfyldt bassin vil med sikkerhed blive beskadiget af den første storm. Årelange tests har påvist, at der ikke opstår større skader selv ved de laveste temperaturer. Det er dog en forudsætning, at bassinet er absolut tæt. Selv de mindste utætheder skal findes og lukkes. Da der om vinteren kan dannes et tykt islag, skal der være vand under isen til at "bære" islaget.

Islaget i bassinet må ikke bevæges, da de skarpe iskanter vil kunne skære i bassinfolien. Derfor frarådes det at løbe på skøjter i bassinet.

