

Dolphin Liberty

Brugervejledning





DA

Dolphin Liberty

Brugervejledning

Indhold

1. INTRODUKTION.....	2
2. ADVARSLER OG FORBEHOLD.....	2
3. SPECIFIKATIONER.....	3
3.1. Robot specifikationer	3
3.2. Oplader specifikationer.....	3
3.3. Batteri specifikationer.....	3
4. HVAD DU FINDER I KASSEN.....	4
5. BRUG AF POOL RENSEREN	5
5.1. Forberedning af robotten til brug	5
5.2. Den interaktive flyder.....	7
6. PLACERING AF ROBOTTEN I VANDET	8
7. TAG ROBOTTEN UD AF VANDET	9
7.1. Sluk for robotten.....	9
7.2. Træk robotten op af vandet.....	9
8. RUTINE VEDLIGEHOLDELSE.....	11
8.1. Rengøring af filter beholderne.....	11
8.2. Demontering og rengøring af pumpen.....	12
8.3. Opbevaring af robotten	13
9. BRUG AF FJERNBETJENINGEN.....	14
9.1. Kontrolpanelet	14
9.2. Manuel kontroltilstand	15
9.3. Automatiske indstillinger.....	16
10. PROBLEMLØSNINGSGUIDE	17
11. INSTRUKTIONER TIL SAMLING AF VOGNEN	18

1. INTRODUKTION

Tak fordi du har købt Dolphin Liberty ledningsløse robot poolrenser. Ligesom alle Dolphin robotter fra Maytronics, er din nye Dolphin Liberty robot designet til at være let, pålidelig og effektiv at bruge.

Læs venligst denne brugervejledning grundigt og vær sikker på at følge de anbefalinger der er nævnt angående brug og vedligeholdelse af din Dolphin Liberty robot. Det er vigtigt for optimal rengøring og for at beskytte din robot til hver en tid, lige meget om den er i brug eller til opbevaring.

1. Dolphin Liberty robotten er en ledningsløs, batteridrevet robot poolrenser, designet til at rengøre enhver pool op til 15 meter (50ft) i længden. Den er specielt god til pools med uregelmæssige former og/eller pools med broer, springvand, søjler, eller andre forhindringer der ville forhindre brugen af ledninger.
2. Dolphin Liberty robotten er en model der kan køre op af vægge. Den renser bunden af poolen, væggene og vandlinjen uden problemer.
3. Robotten er batteridrevet og skal oplades før hver gang du bruger den. Dette gøres med opladeren der medfølger i kassen.
4. Standardvarigheden af at rense en pool er 1 time og 15 minutter. Det kan ændres til 1 time og 30 minutter. Det gør man med fjernbetjeningen.
5. Opladningen af robotten tager 4-5 timer. Efter det er den klar til brug.
6. Når robotten har færdiggjort rengøringsrutinen, bevæger den sig automatisk hen til en af poolens vægge før den slukker. Dette gør det lettere at tage robotten op af vandet for at oplade den og rengøre beholderne.
7. Hvis robotten er færdig med sit arbejde og stopper et sted hvor du ikke kan nå den, så kan den styres med fjernbetjeningen til et lettere tilgængeligt sted. Dette skal gøres inden 12 timer fra den er færdig med rengøringsrutinen.
8. Hvis nødvendigt kan robotten styres med fjernbetjeningen under selve rengøringsrutinen.
9. Poolrenseren kan arbejde under pool overdækningen.

2. ADVARSLER OG FORBEHOLD

1. Brug kun den originale oplader der medfølger robotten og som er lavet af Maytronics.
2. Placer opladeren i skyggen og et tørt sted, både ved opbevaring og opladning.
3. Altid placer opladeren minimum 3 meter (10ft) fra kanten af poolen, specielt under opladning.
4. Før man sætter flyderen og opladeren til, så vær sikker på at stikkene er tørre og rene.
5. Før den er klar til brug skal du trække opladerstikket ud og lukke opladningsdækslet.
6. Hverken åben eller skil motoren ad.
7. Vær sikker på at stikkontakten du bruger til opladeren har en jordafleder/afslutter.
8. Ophold dig ikke i poolen når poolrenseren arbejder.
9. Poolrenseren skal være opladet inden du sætter den til opbevaring.
10. Poolrenseren må ikke bruges af børn eller mennesker med nedsat fysisk, sansel, eller mental kapacitet., Eller personer med mangel på erfaring eller viden, medmindre at de blevet oplært eller har fået instruktioner.

3. SPECIFIKATIONER

3.1. Robot specifikationer

- Motorbeskyttelse: IP 68
- Minimum pool dybde: 0.80m (2.6ft)
- Maximum pool dybde: 5m (16.4ft)

Vandet i poolen skal være indenfor de nedenstående parametre:

PH	7.0-7.8
Temperatur	6°-34°C (43°-93°F)
Salt	Max 5,000 ppm
chlor	Max 4 ppm

3.2. Oplader specifikationer

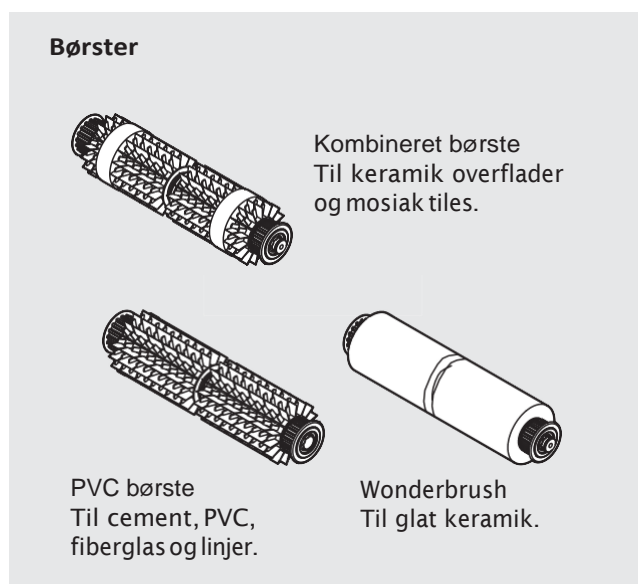
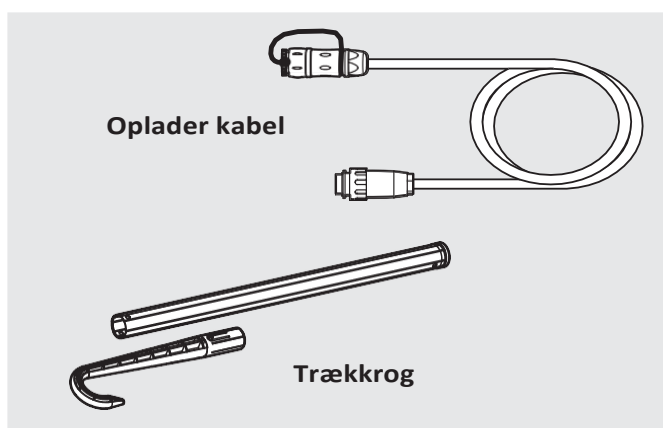
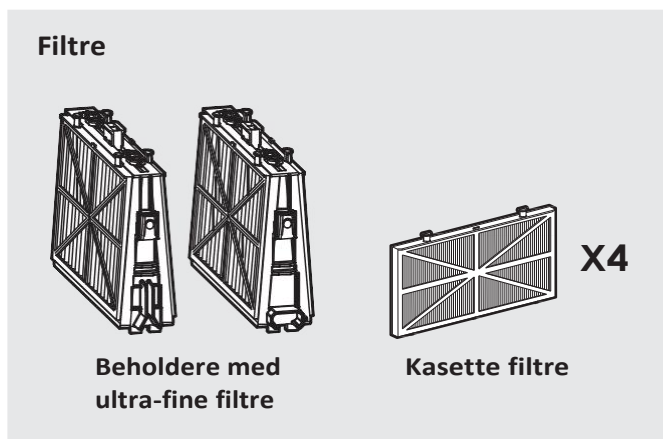
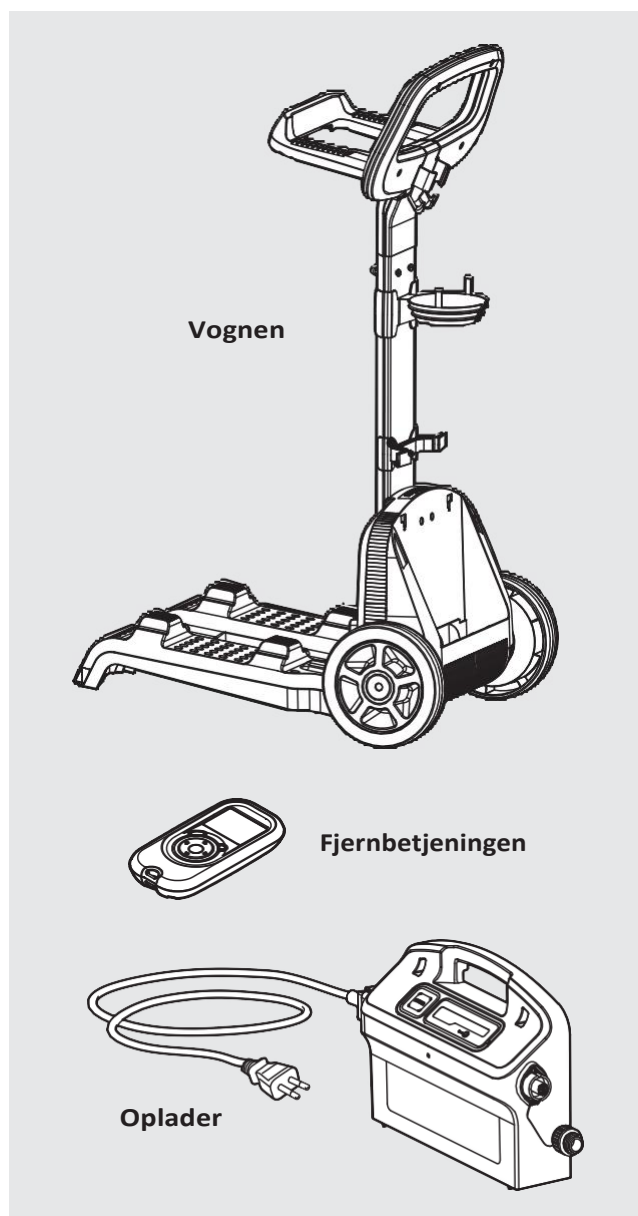
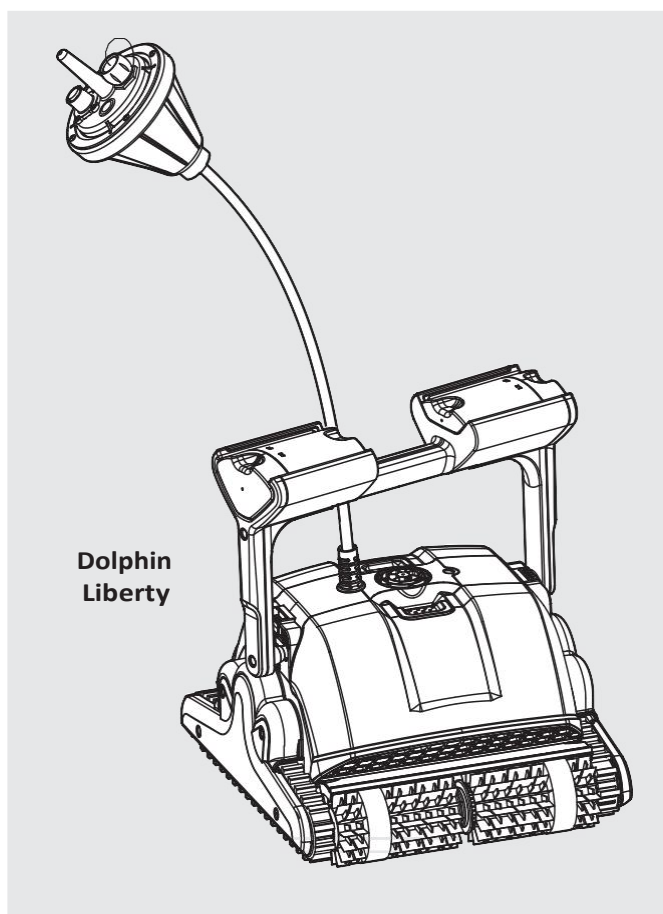
Digital skifte-tilstandsoplader:

- Input: 100-250AC
voltage 50-60Hz
115W
- Output: 26 VDC
IP 54

3.3. Batteri specifikationer

- Produkt: Robot poolrensere
- Batteri type: Lithium-ion
- Batteri Konfiguration: 6S4P
- Minimum Volt: 22.2V
- Maximum Oplader Volt: 25.2V
- Frigørelse af Afledning Volt: 18V
- Typisk Kapacitet: 10400mAh
- Standard Afledning Strøm: 1.7A
- Maximum Opladning Strøm: 4.5A
- Funktionelle Temperaturer: 0°-45°C / 32°-113°F (oplader)
-10°-60°C / 14°-140°F (aflader)
- Opbevaringstemperaturer: 0°-30°C / 32°-86°F
- Sikkerhedsforanstaltning: Hver del/celle har et sikkerhedsventilationssystem. Hver pakke er udstyret med et beskyttelseskredsløb imod for mange volt, overopladning og for mange strømninger.
- Sikkerhedsregulationer: UL1642, (UL fil nr.: MH21015), UN38.3

4. HVAD DU FINDER I KASSEN



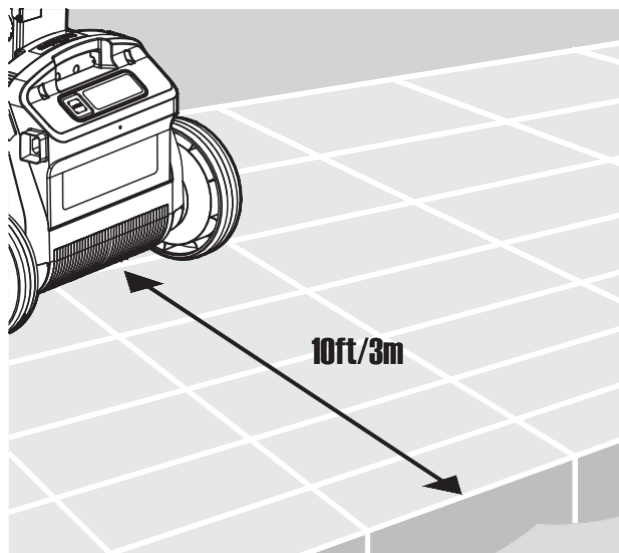
5. BRUG AF POOLRENSEREN

5.1. Forbered robotten til brug

5.1.1. Saml vognsættet

For instruktioner til hvordan man samler vognsættet se side 18.

5.1.2. Position af vogn og oplader

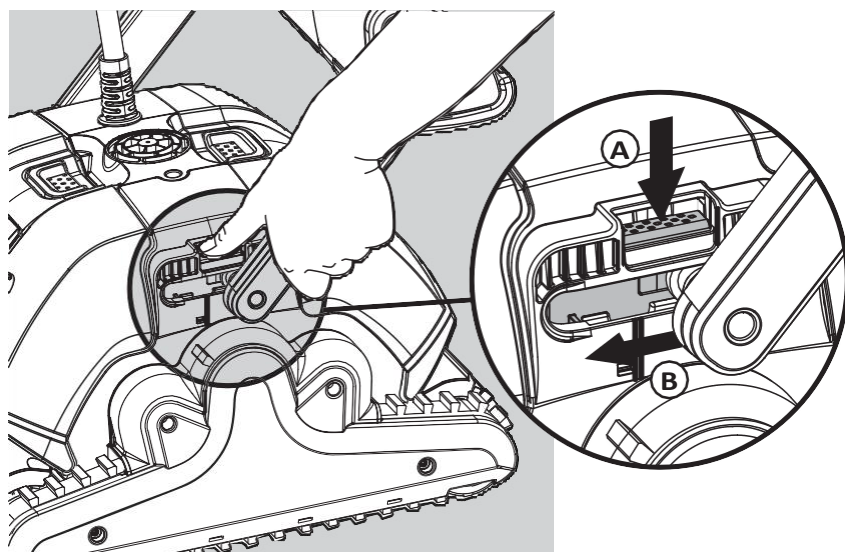


Sæt vognopladeren mindst 3m (10ft) fra kanten af poolen.

5.1.3. Juster vinklen på håndtaget

Robothåndtaget skal side diagonalt for at sikre det bedste rengøringsresultat.

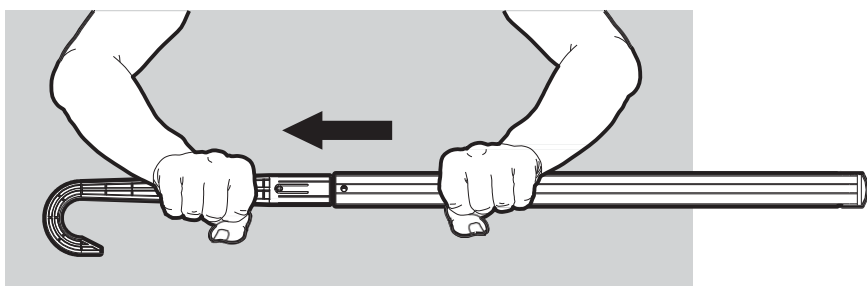
Håndtaget kan også justeres for at bestemme farten på robotten, når den kører langs vandlinjen.



For at justere vinklen på håndtaget:

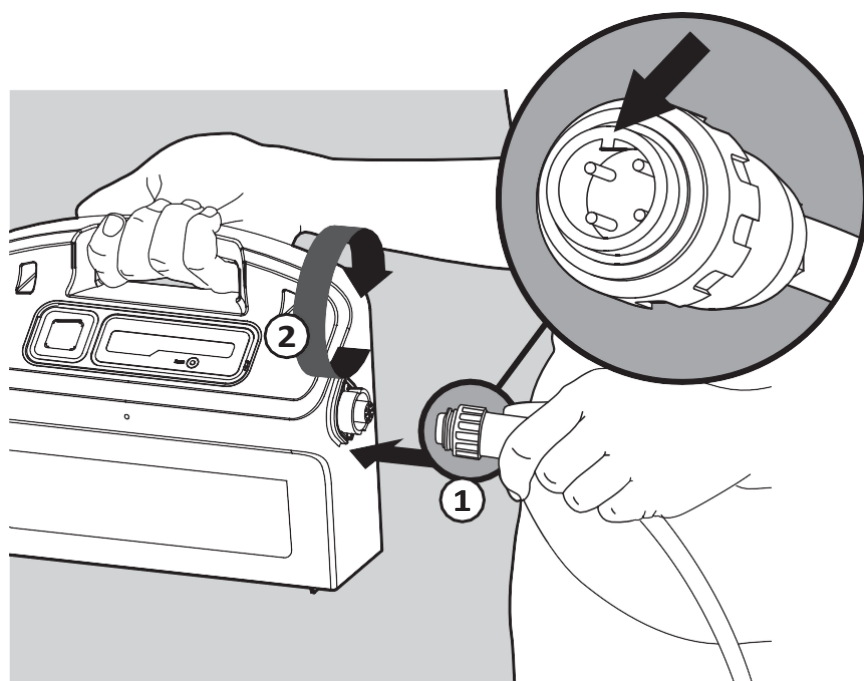
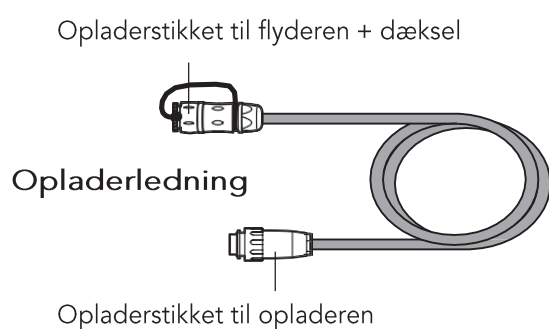
- A. Tryk låsen ned og hold den i den position.
- B. Flyt håndtaget til den ønskede position og giv slip på låsen for at sætte håndtaget på plads.

5.1.4. Samling af trækkekrog



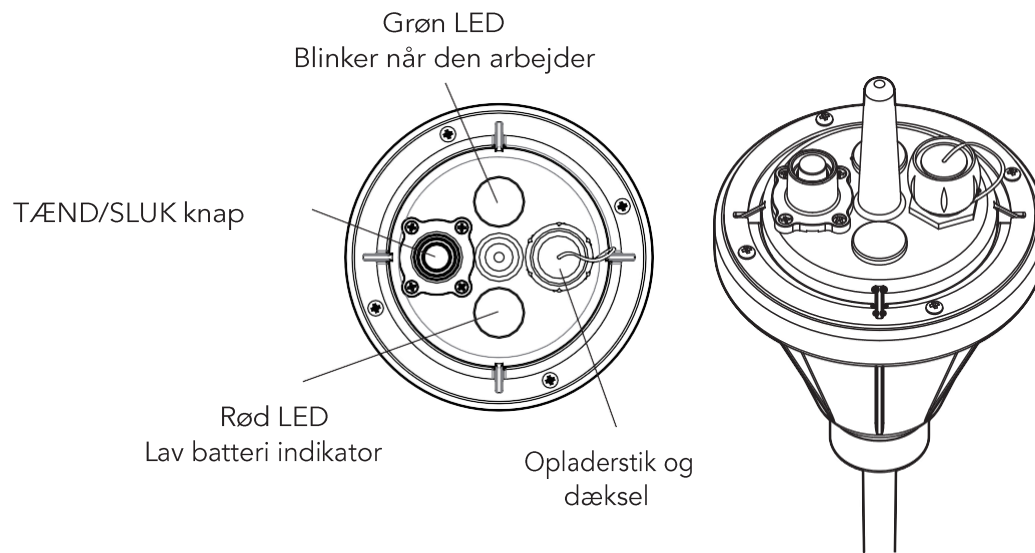
5.1.5. Oplad robotten

 **Bemærk:** Poolrenseren må være opladet inden brug.



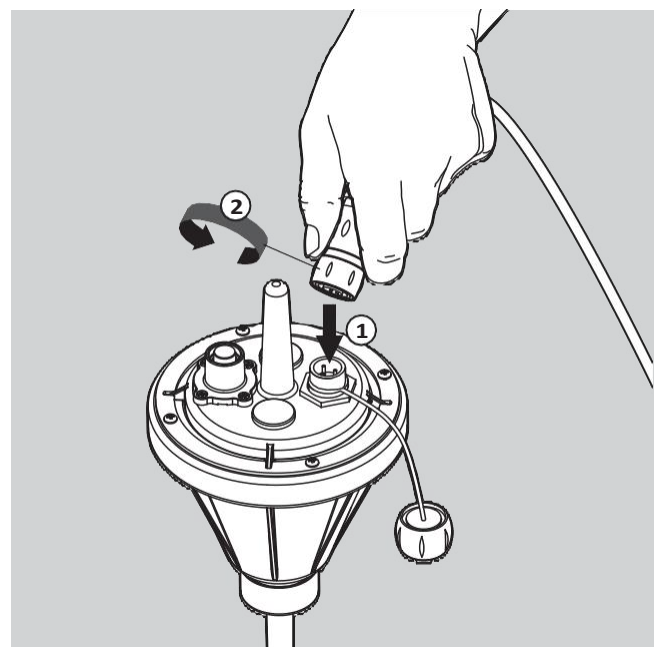
1. Sæt opladerstikket ind i opladeren.
2. Isæt det elektriske kabel fra opladeren ind i stikket.
3. Åben opladerdækslet på opladerstikket.

5.2. Den interaktive flyder

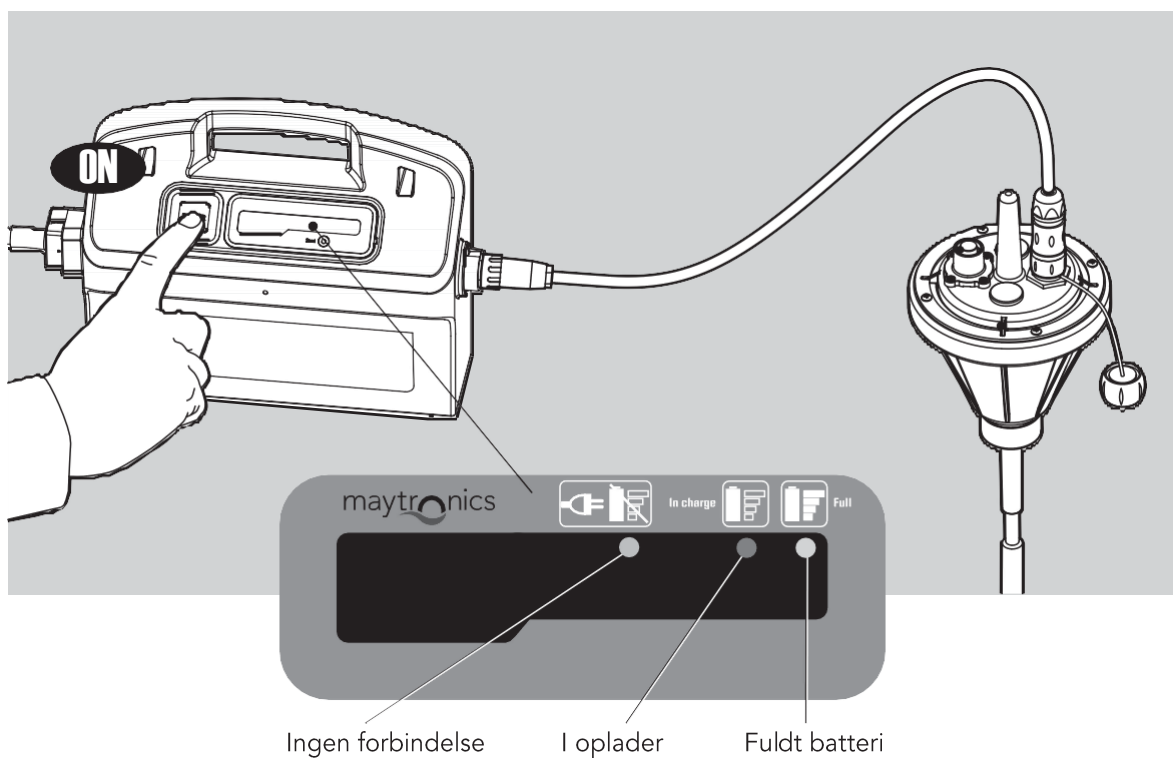


Åben dæksel til opladerstikket på flyderen.

Forbind opladerledningen med opladerstikket på flyderen (1) med en lille rotering til den sidder i hak, skub ned og være sikker på den sidder i hak (2).

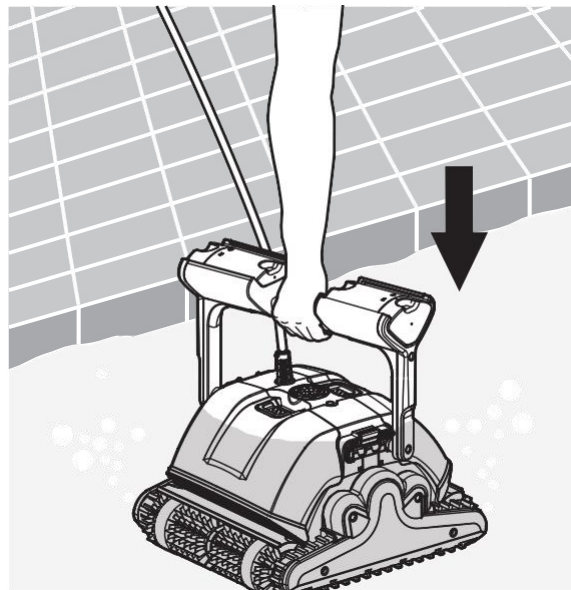


Tryk på tænd/sluk knappen på opladren, på det her tidspunkt vil LED indikatorerne på opladren og flyderen være tændte et sekund.




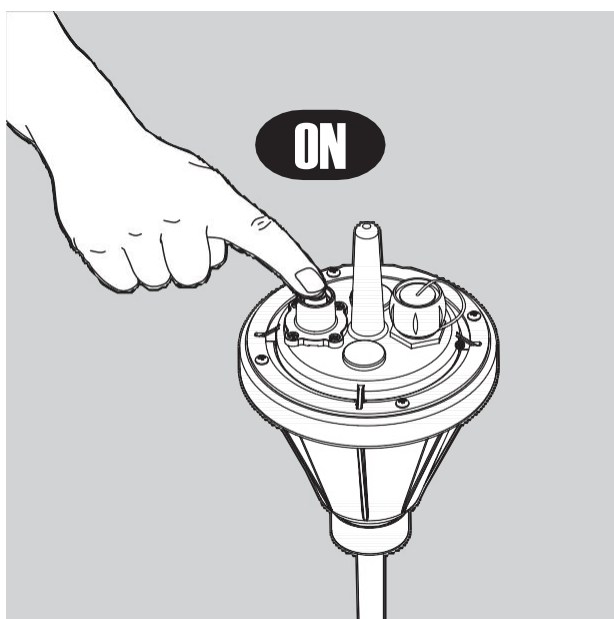
- Når den oplader vil det røde LED indikator lys blinke.
- Når batteriet er fuldt vil det grønne LED indikator lys lyse og blive ved med at lyse.
- I tilfælde af at der er opladningsfejl eller opladningen ikke foregår korrekt, vil det orange LED indikator lys blinke.

6. PLACERING AF ROBOTTEN I VANDET



1. Før rengøringsrutinen skal du koble opladren fra flyderen og lukke dækslet.
2. Sæt robotten ned i vandet imens du holder flyderen i den anden hånd. Lad robotten synke til bunden af poolen.

 **Bemærk:** Når du bruger de forskellige børster eller Wonderbrush skal du fjerne plastik beskyttelsen på børsterne først. Klem forsigtigt Wonderbrush i vand indtil den er helt våd.



3. Tryk på tænd/sluk knappen på flyderen i et sekund indtil begge LED indikatorer lyser.

Nu kan du frigøre flyderen.

Robotten vil starte rengøringsrutinen.

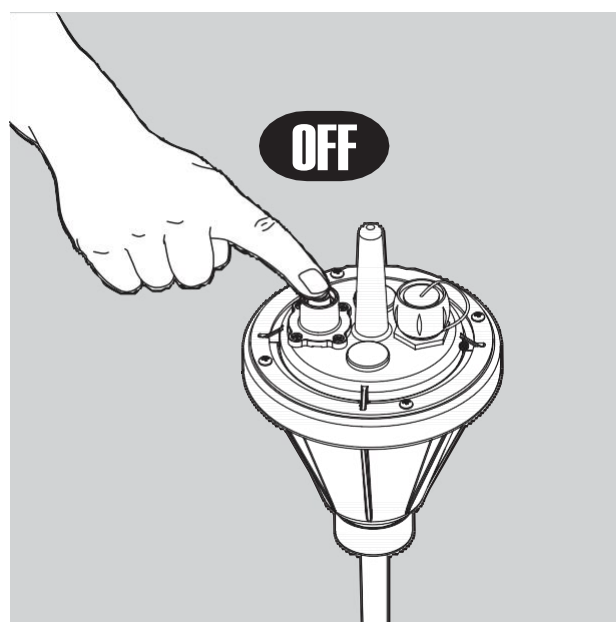
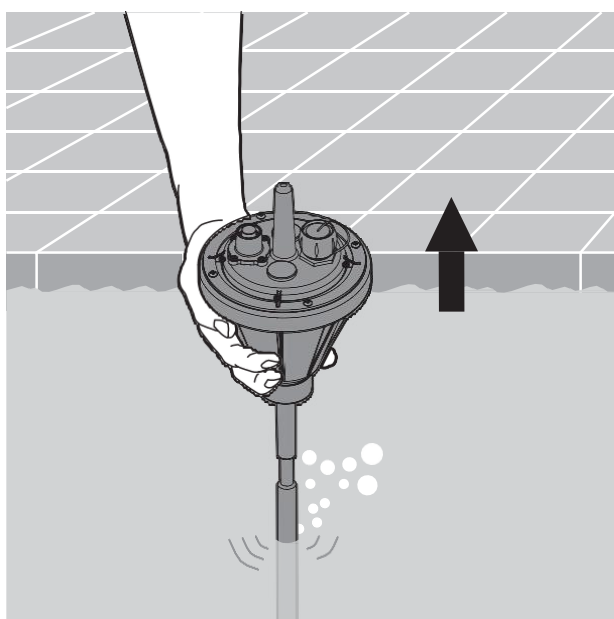
Det grønne indikator lys blinker under hele rengøringsprocessen.

7. TAG ROBOTTEN UD AF VANDET

7.1. Sluk for robotten

Robotten vil automatisk lukke ned når enten rengøringsrutinen er slut eller batteriet er lavere end tilladt.

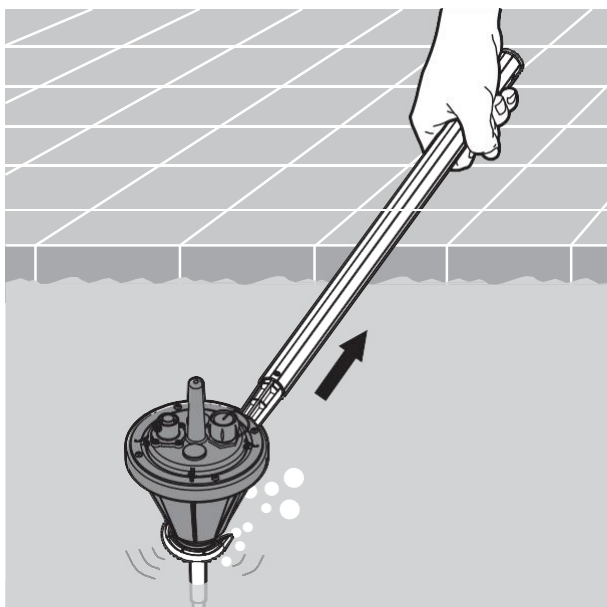
Hvis du gerne vil slukke robotten før rengøringsrutinen er færdig så hold tænd/sluk knappen nede i 2 sek. Så vil LED indikatorerne blinke hurtigt og robotten vil slukke.



7.2. Træk robotten ud af vandet

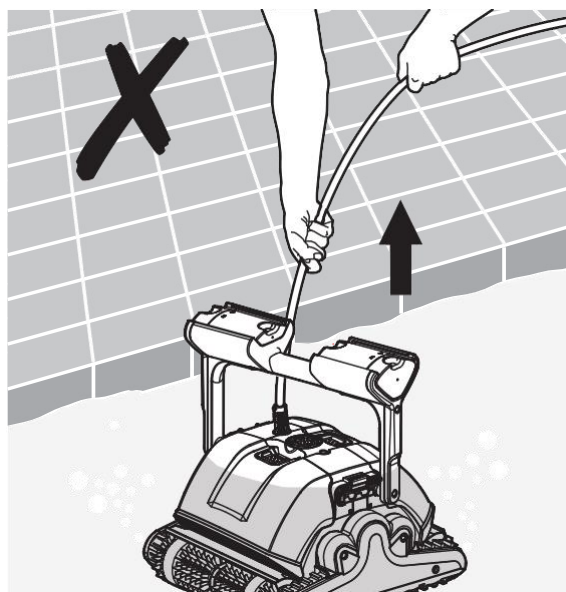
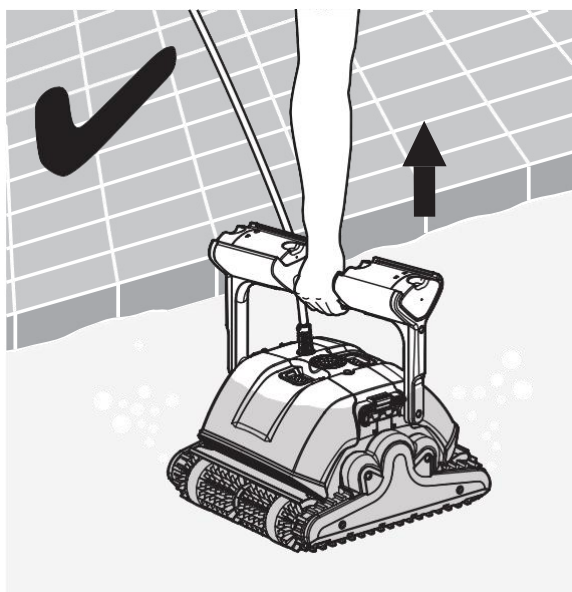
Når en rengøringsrutine er færdig, kører robotten automatisk hen til en af poolens vægge og slukker. Det gør det lettere af trække den op.

Træk robotten op til overfladen ved forsigtigt at trække i flyderen og ledningen.



Hvis robotten har stoppet et sted hvor du ikke kan få fat i den, så brug fjernbetjeningen til at få den tættere på dig. Alternativet er at bruge trækkekrogen og forsigtigt hive den ind.

Træk forsigtigt i flyder ledningen indtil robotten er ved overfladen. Løft robotten ud af vandet med håndtaget.



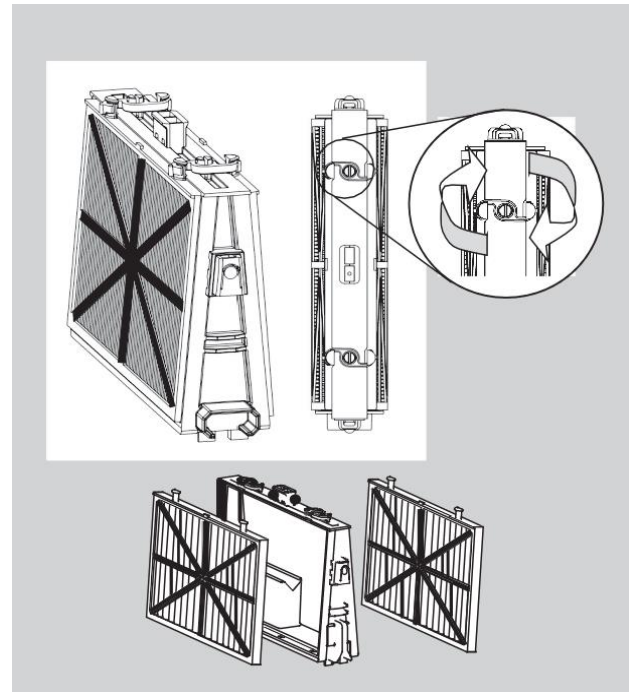
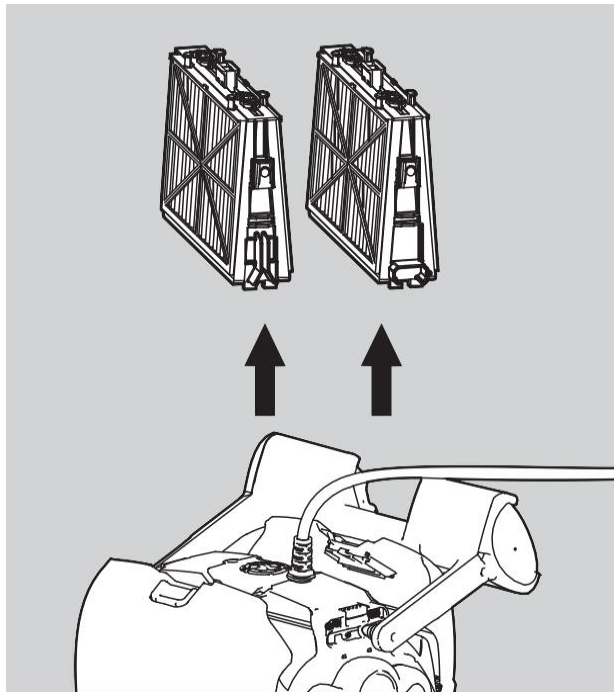
 **Vigtigt:** Løft IKKE robotten i dens ledning.

8. RUTINE VEDLIGEHOLDESE

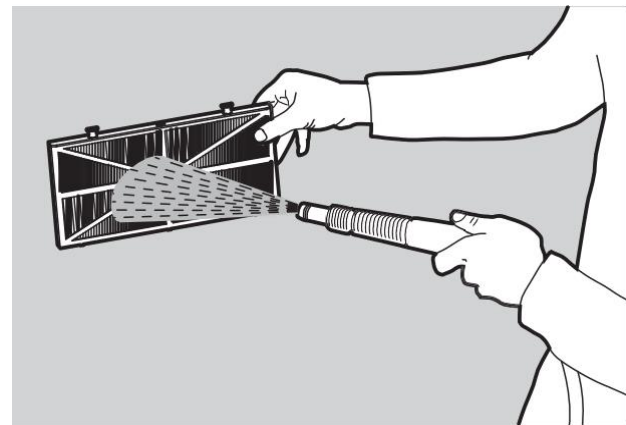
8.1. Rengøring af filter beholderne

 **Bemærk:** Lad ikke filter beholderne tørre ud før rengøring.

1. Åben filter dækslerne og fjern beholderne fra begge sider af robotten.
2. Åben låsene og tag filtrene ud.

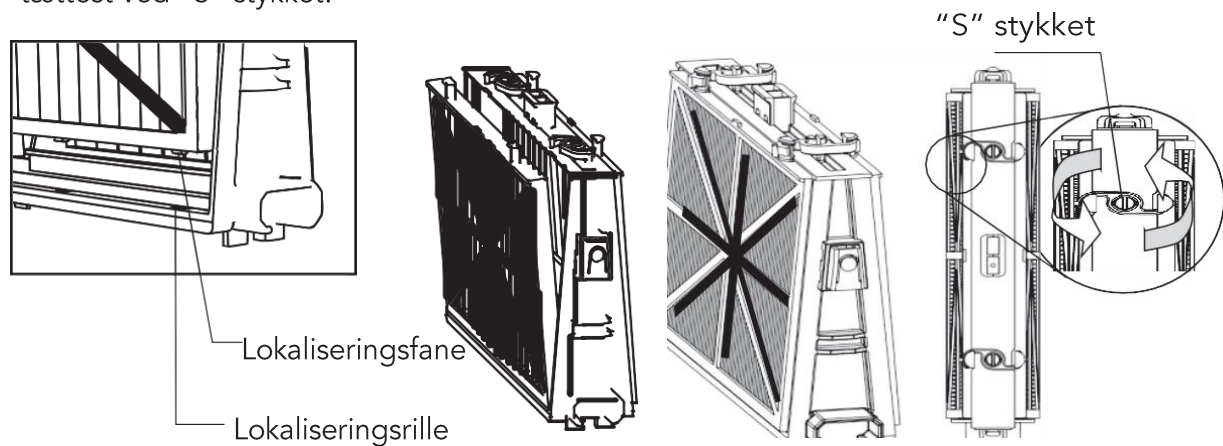


3. Rengør filtrene med en vandslange.




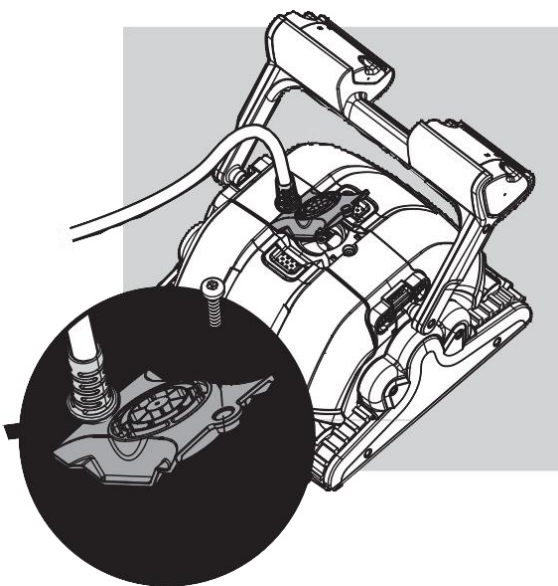
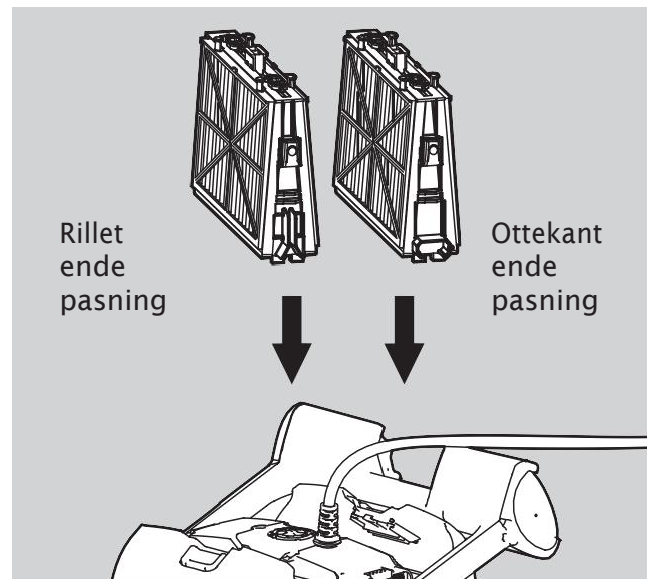
4. Samling af filter elementerne

Indsæt lokaliseringsfanen i bunden af filter elementet, ned i rillen, ved den ramme tættest ved "S" stykket.




Geninstaller basis rammerne med filtrene ligesom vist på billedet.

 Tving ikke filtrene på plads.



8.2. Demontering og rengøring af pumpen

 Vær sikker på at slukke robotten før du åbner til pumpen. Det gør du ved at trykke tænd/sluk knappen på flyderen. LED lysene vil blinke i flere sekunder før den slukker.

Hvis du ser affald/skidt i pumpen, så tag det ud og så kan du samle den igen bagefter.

8.3. Opbevaring af robotten



Robotten skal være fuldt opladet før den sættes til opbevaring.



Robotten skal oplades hver sjette måned imens den er til opbevaring.

1. Gør beholderne grundigt rent og sæt dem på plads.
2. Opbevar robotten et sikkert sted med temperaturer mellem 0-30°C (32-86°F).
3. Opbevar robotten enten på dens vogn eller bare på hovedet.
 - Opbevar IKKE robotten hvor den står i direkte sollys.
 - Opbevar IKKE robotten hvor den vil blive udsat for meget varme.
 - Opbevar IKKE robotten hvor den vil blive udsat for frost.

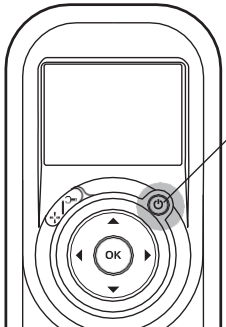
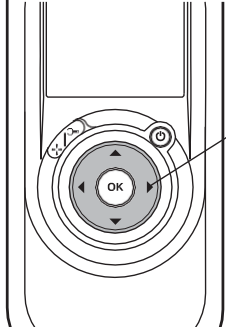
9. BRUG AF FJERNBETJENINGEN

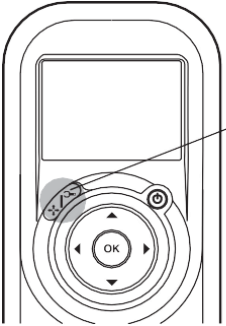
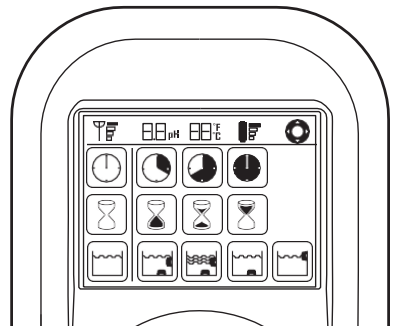
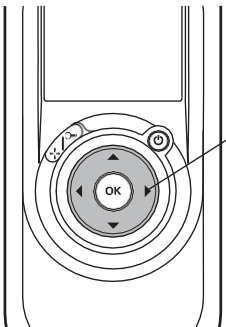
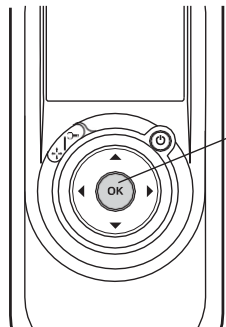
Fjernbetjeningen tilbyder to forskellige funktioner, automatisk eller manuel kontroltilstand. Ved brug af den automatiske kontroltilstand kan parametrene for rengøringen ændres. Ved brug af den manuelle kontroltilstand kan robotens bevægelse kun kontrolleres manuelt.

9.1. Kontrolpanelet
















9.2. Manuel kontroltilstand

 <p>Tænd/ sluk knap</p>	<ol style="list-style-type: none"> 1. Tryk tænd/sluk knappen en gang. Fjernbetjeningen vil så starte i manuel kontroltilstand. 2. Brug retningspile (se til højre) for at kontrollere bevægelserne af robotten rundt i poolen. 	 <p>Retnings kontrol pile</p>
--	--	--

Exiting manual direction control mode		
 <p>manuel/ automatisk knap</p>	<ol style="list-style-type: none"> 1. For at komme ud af manuel kontroltilstand tryk på manuel/automatisk knappen en gang. 2. Den digitale skærm vil lyse op og tre rækker af funktioner vil blive vist. 	
 <p>Retnings kontrol pile</p>	<ol style="list-style-type: none"> 1. For at ændre parametrene tryk på op og ned pilene. For at vælge parametre indstillinger brug højre eller venstre pile. 2. Når du er kommet til den ønskede funktion så tryk Vælg/OK knappen. 	 <p>Vælg/OK knap</p>

9.3. Automatisk kontroltilstand

For at ændre automatisk kontroltilstand indstillinger, tryk på manuel/automatisk knappen og så vælg den ønskede indstilling i forhold til tabellen nedenfor.

 <p>Rengøringscyklus ikon Dette bestemmer længden af en rengøringsrutine.</p>	 <p>Hurtig 1 time cyklus</p>	 <p>Effektiv 1.25 time cyklus Til hverdagsbrug. (standard indstilling)</p>	 <p>Extra rent 1.5 time cyklus</p>	
 <p>Forsinket måler ikon Dette bestemmer hvornår Poolrenseren starter. Forsinkelser tillader Skidt af falde til bunds i poolen.</p>	 <p>Hurtig start (standard indstilling)</p>	 <p>En-time forsinkelse</p>	 <p>To-timers forsinkelse</p>	Når aktiveret vil Det grønne LED lys Blinke hver 5 sekund.
 <p>Rengørings indikator</p>	 <p>Standard Rengøring af gulv og vægge. (standard indstilling)</p>	 <p>Ultra-ren Stærkere sugning og langsommere bevægelser ved rengøring af gulve og vægge.</p>	 <p>Kun gulv Rengør kun gulv og det område hvor gulve og vægge mødes.</p>	 <p>Kun vægge Rengør kun vægge og vandlinjen.</p>

Bemærk:

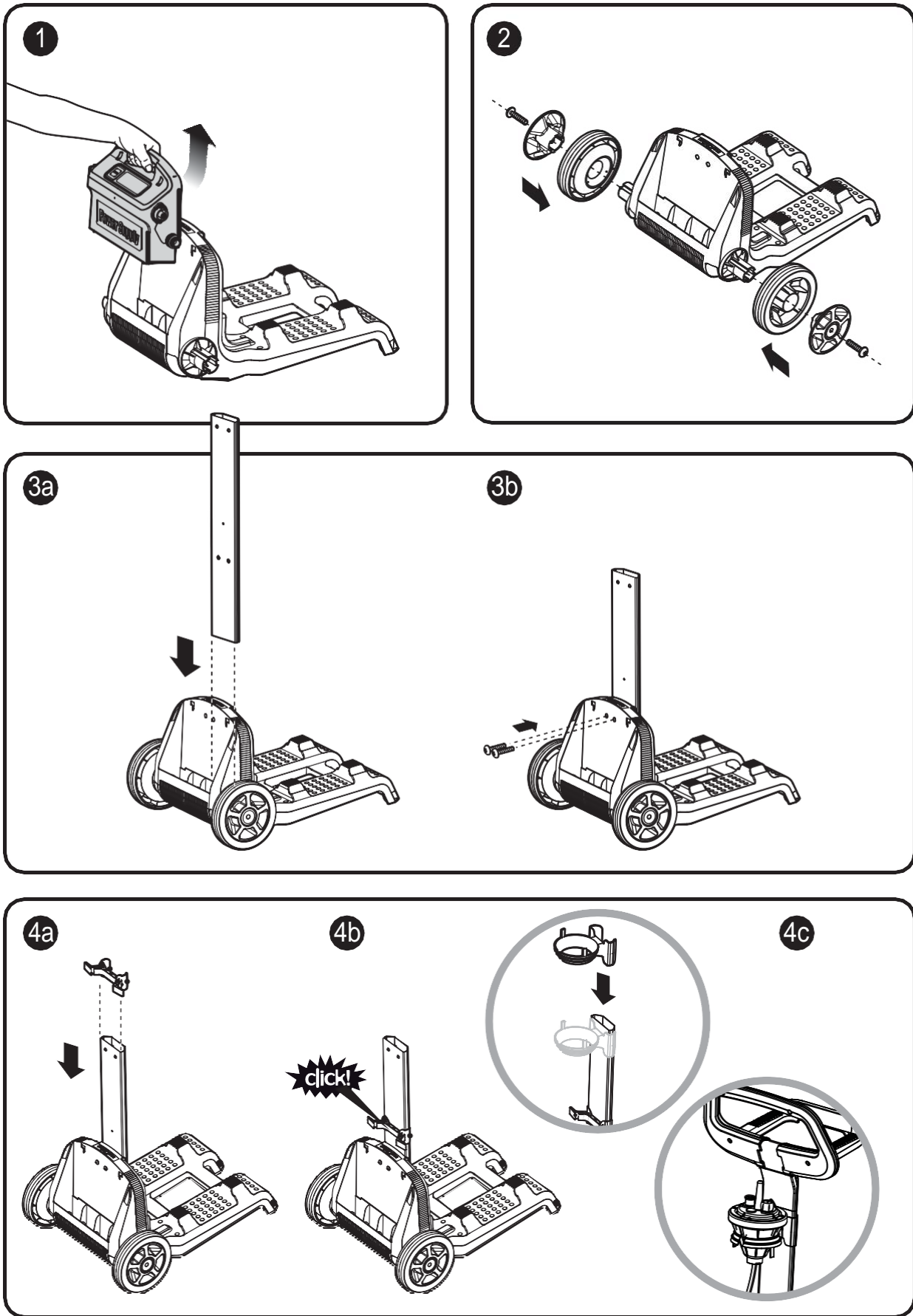
- Hvis ingen knap er trykket Indenfor to minutter, så slukkes fjernbetjeningen automatisk. Robotten kører videre med de sidst valgte indstillinger.
- Efter "Ultra-ren" og "Kun vægge" indstillingerne, går robotten tilbage til standard indstillinger.
- Ved "Kun gulv" indstillingen, bliver robotten ved denne indstilling indtil den er ændret.

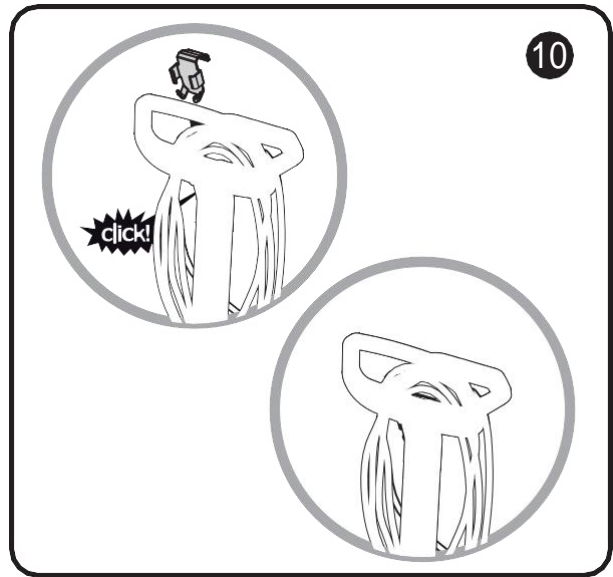
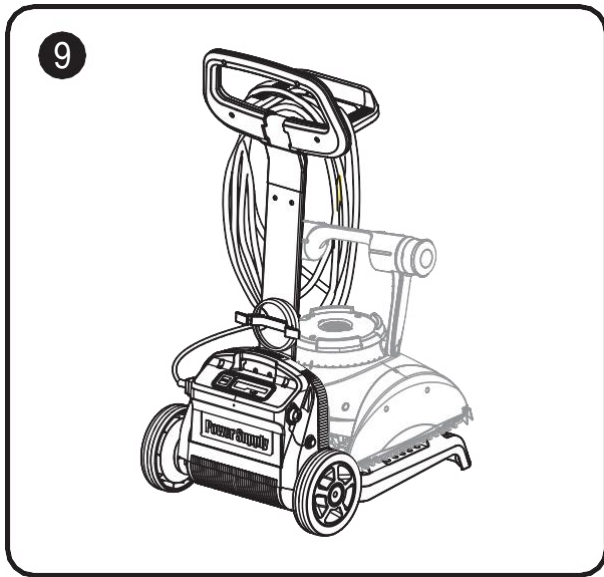
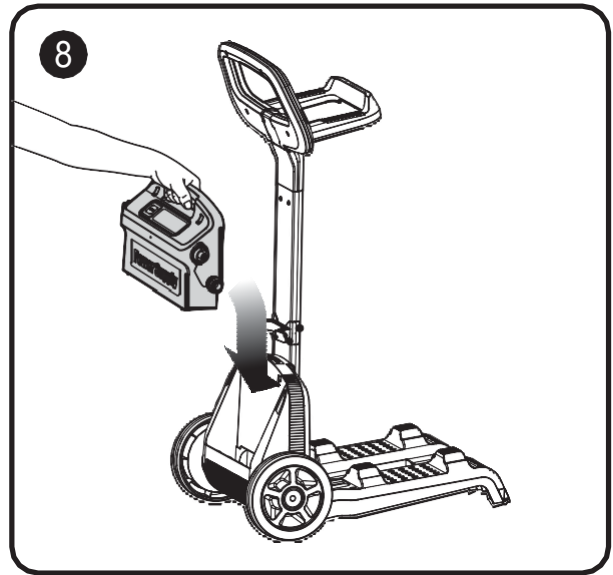
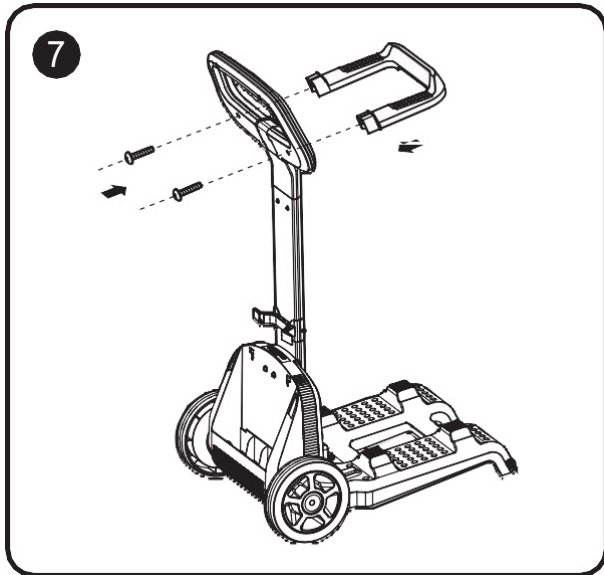
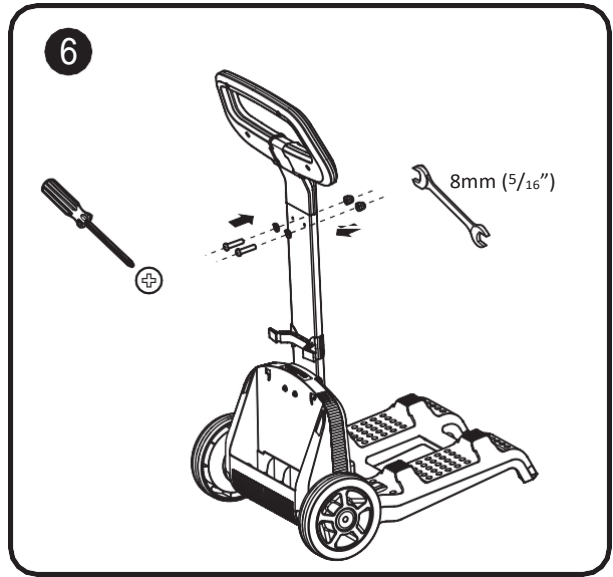
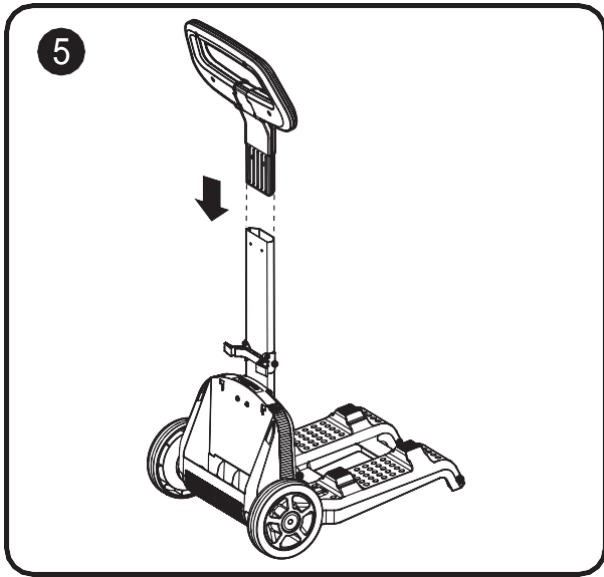
10. PROBLEMLØSNINGSGUIDE

Før du kontakter din Dolphin forhandler, så læs venligst denne guide.

Problem	Løsning
Robotten kører i cirkler eller når ikke alle områder af poolen.	<ol style="list-style-type: none">1. Kontroller at der ikke ligger noget i vejen for den.2. Vær sikker på at filter beholderne er rene og sat ordentlig i og at filter dørene er lukkede.3. Før du skal bruge robotten om foråret så børst alger væk fra gulve og vægge af poolen.
Robotten bevæger sig ikke sidelæns på væggene.	Juster den diagonale vinkel på håndtaget.
Robotten kører ikke op af væggene.	<ol style="list-style-type: none">1. Rengør filter beholderne.2. Hvis det er i begyndelsen af sæsonen så brug forårs beholderen.3. Kontroller om børsterne er slidte og skift dem hvis nødvendigt.4. Vær sikker på at pumpeområdet er rent.5. Kontroller at fjernbetjeningen er sat til at køre på væggene.
Dolphin synker ikke.	Hvis du bruger Wonderbrush eller de andre børster så vær sikker på at de er våde.
Fjernbetjeningen virker ikke.	Kontroller om batterierne skal udskiftes
Robotten stoppede med at virke inden den var færdig med rengøringsrutinen.	<ol style="list-style-type: none">1. Kontroller om pumpen er blokeret.2. Kontroller om køresystemet er blokeret.3. Batteriet er måske tomt; oplad robotten. Hvis intet af det ovenstående hjælper, så kontakt venligst din forhandler.
"Ingen forbindelse" LED lysene er tændt når den oplader.	Kontroller at opladerkablet er Tilsluttet korrekt og at det hele er tørt. Vent 10 sekunder og prøv igen.
Det grønne lys på flyderen forbliver tændt efter at rengøringsrutinen er slut.	Oplader stikkene er våde. Tør dem af før du oplader.
Når TÆND knappen på flyderen er trykket begynder robotten ikke at arbejde og de røde LED lys blinker.	Batteriet er tomt. Oplad batteriet.

11. INSTRUKTIONER TIL SAMLING AF VOGNEN









Dolphin Liberty