

Robot Bundsuger skagerrak 30i

DK

Brugerinstruktioner..... s. 1

FR

Mode d'emploi..... s. 12

IT

Istruzioni per l'uso s. 23

ES

Manual del usuario s. 34

DE

Bedienungsanleitung s. 45

NL

Gebruikershandleiding s. 56

PT

Manual de instruções s. 67

RU

Руководство по эксплуатации s. 78



DK

Robot Bundsuger Skagerrak 30i Brugerinstruktioner

Indhold

1. INTRODUKTION.....	2
2. SPECIFIKATIONER.....	2
3. ADVARSEL OG FORSIGTIGHED.....	2
3.1 ADVARSEL.....	2
3.2 FORSIGTIGHED.....	2
4. BUNDSUGER DELE.....	3
5. BRUG AF BUNDSUGER.....	4
5.1 OPSÆTNING.....	4
5.2 AT SÆTTE BUNDSUGER I POOLEN.....	5
5.3 INDIKATORLYGTER Skagerrak 30i.....	5
5.4 AT FJERNE BUNDSUGER FRA POOLEN.....	5
6. RENGØRING AF FILTER POSE.....	7
6.1 RENGØRING EFTER BRUG.....	7
6.2 PERIODISK RENGØRING.....	8
7. RENGØRING AF BEHOLDREN.....	9
8. RENGØRING AF IMPELLER.....	10
9. OPBEVARINGUDEN FOR SÆSON.....	11
10. FEJLFINDING.....	11

Robot Bundsuger Skagerrak 30i | Brugerinstruktioner

1. INTRODUKTION

Tak fordi du har købt Maytronics Robot Bundsuger. Vi er sikre på at bundsugeren vil give dig en sikker, nem og effektiv rengøring af din pool. Den skaber maksimal pool-hygiejne med dens pålidelige filtrering i alle pool-tilstande og med børsten som kan rengøre på alle overflader. Alle bundsugerne fra Maytronics har et avanceret rengøringsystem, som gør at den hele tiden yder det samme og er nem at vedligeholde.

2. SPECIFIKATIONER

Motor protection: IP 68

Minimum dybde: 0.80m/2.6ft

Maximum dybde: 5m/16.4ft

Strømforsyning

Input: 100-130 AC Volts / 200-230 AC Volts

50-60 Hz

Output: <30 VDC

IP 54

3. ADVARSEL OG FORSİGTİGHED

3.1 ADVARSEL



- Brug kun den originale strømforsyning
- Vær sikker på at strømforsyningen er indsat i et fejlstrømsrelæ eller andre former for afbryder.
- Strømforsyningen må ikke komme i kontakt med vand
- Strømforsyning skal være mindst 3 meter væk fra poolens kant,
- Poolen må ikke bruges når bundsuger er igang.
- Træk strømstikket ud før rengøring af bundslugeren.

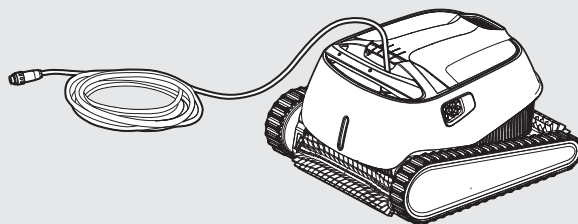
3.2 FORSİGTİGHED

Bundsuger må kun bruges under disse forhold

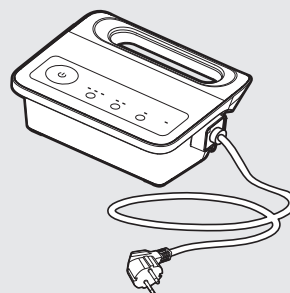
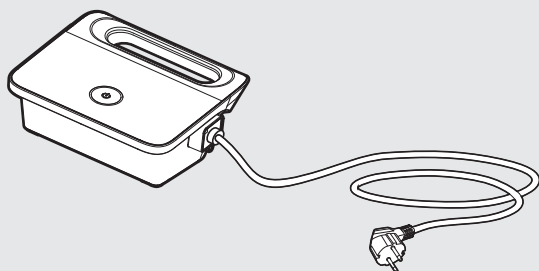
Chlor	Maximum 4 ppm
pH	7.0-7.8
Temperatur	6-34°C/43-93°F
NaCl	Maximum 5000 ppm

4. BUNDSUGER DELE

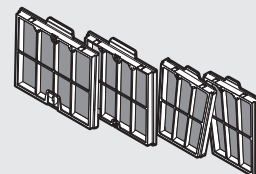
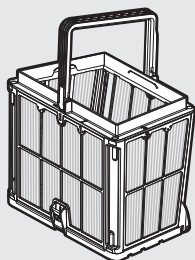
► Robot Bundsuger Skagerrak 30i



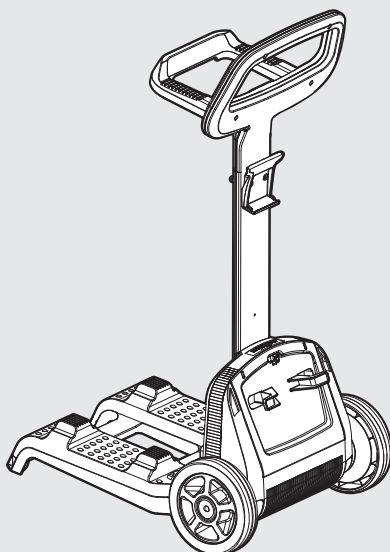
► Strømforsynings muligheder



► Filter muligheder



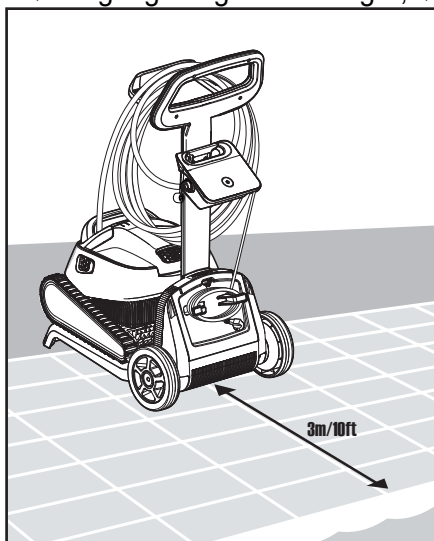
► Rullevoغن (valgfri)



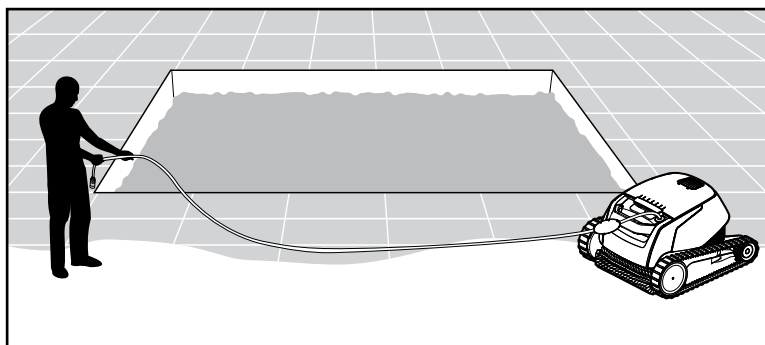
5. BRUG AF BUNDSUGEREN

5.1 Opsætning

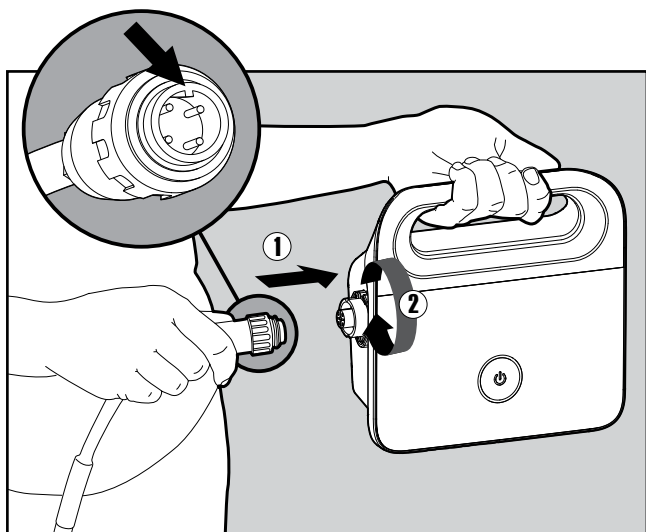
Ved førstegangsbrug af bundsuger, følg disse trin.



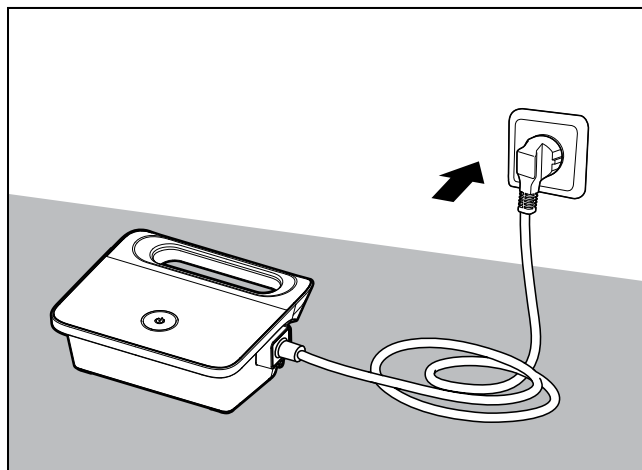
5.1.1 Positioner strømforsyningen på rullevognen, så den er i midten af den lange side af poolen, af poolen og har 3 meter til kanten.



5.1.2 Rul kablet ud så den ikke har nogle knæk

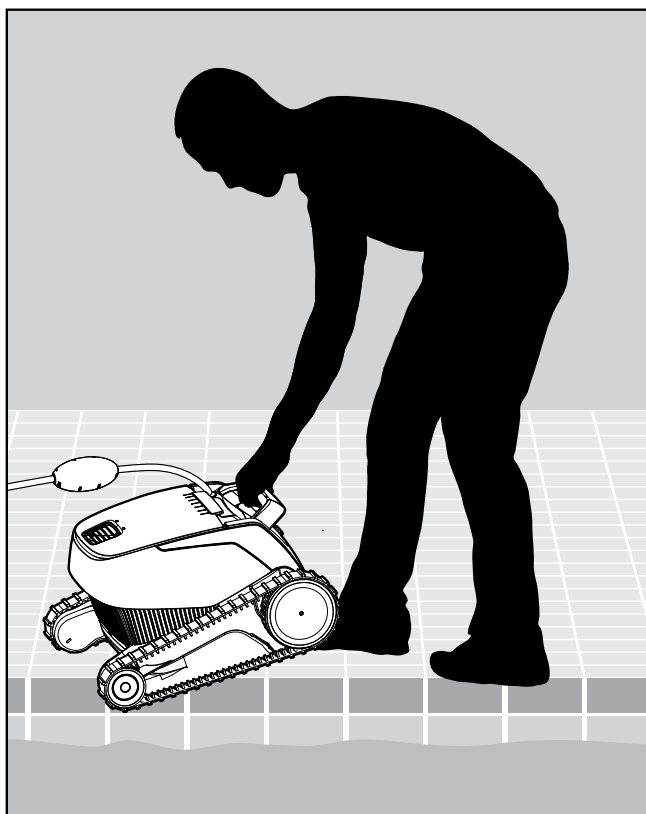


5.1.3 Indsæt det flydende kabel, ved at ramme rillen med hakket på kablet så det går i hul (1) og derefter drej med uret. (2)

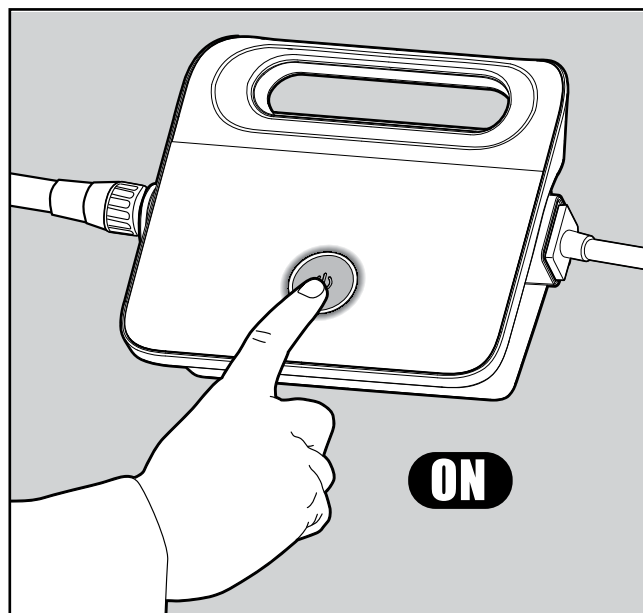


5.1.4 Sæt strømforsyningen i stikket og lad den blive i off-positionen.

5.2 At sætte Bundsugeren i poolen



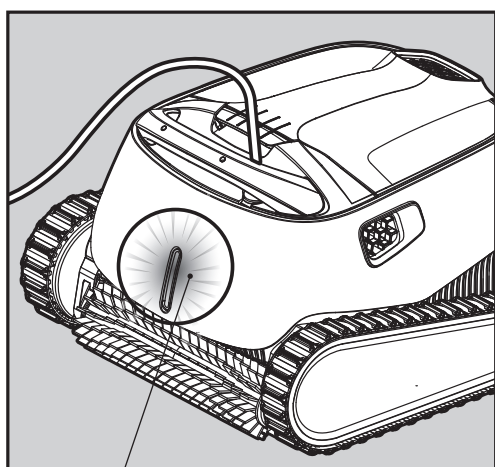
5.2.1 Sæt bundsugeren i poolen og lad den synke til bunden.
Vær sikker på at kablet er fri.



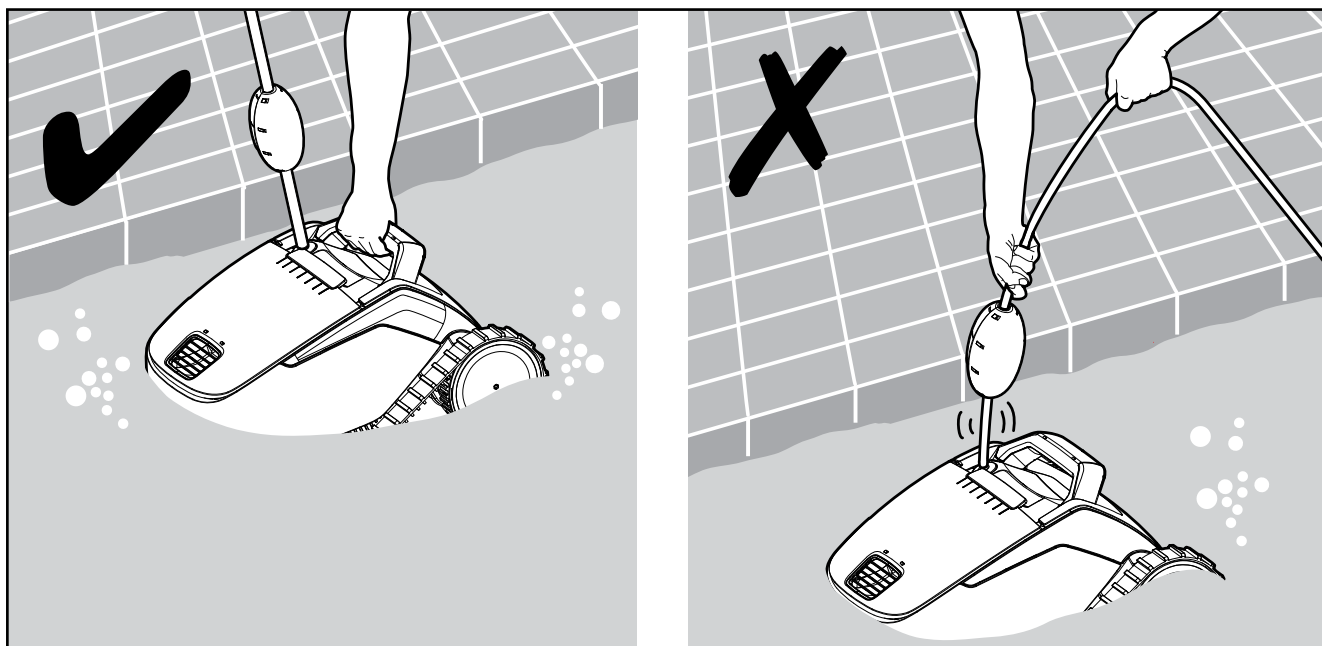
5.2.2 Tænd for strømforsyningen og nu vil bundsugeren rense indtil den er nået til enden af sin cyklus.

5.3 Indikator lys - Model Skagerrak 30i


Lys	Indication
Blå blink	Normal styring
Grøn blink	Fjernstyring ved smartphone eller controller

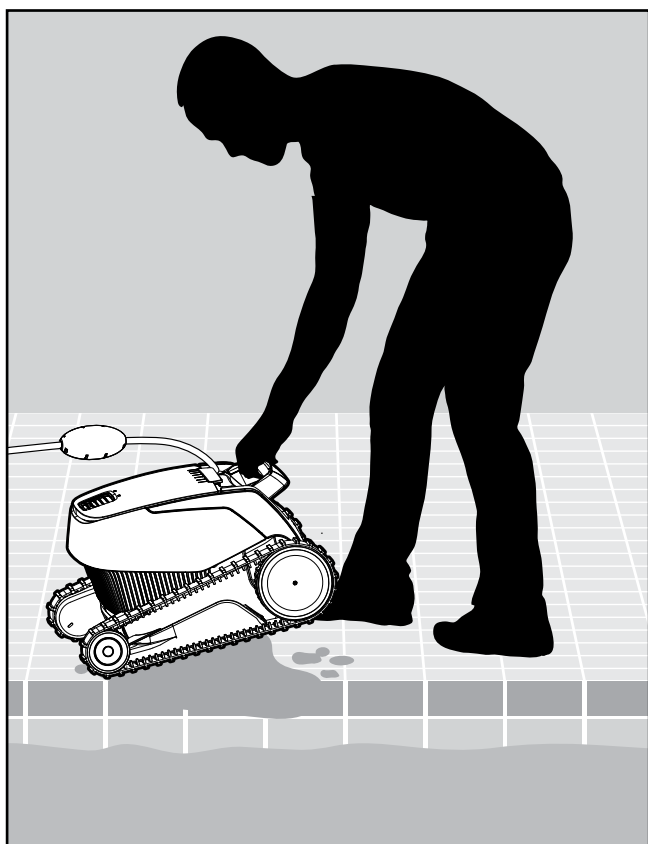


5.3.1 Indikatorlys.



5.3.2 Brug slangen til at bringe bundsugereren til kanten af poolen og løft derefter i håndtaget for at fjerne den fra poolen .

 Fjern ikke bundsugereren fra poolen ved hjælp af kablet.



5.3.3 Sæt bundsugereren på kanten og lad vandet løbe ud.

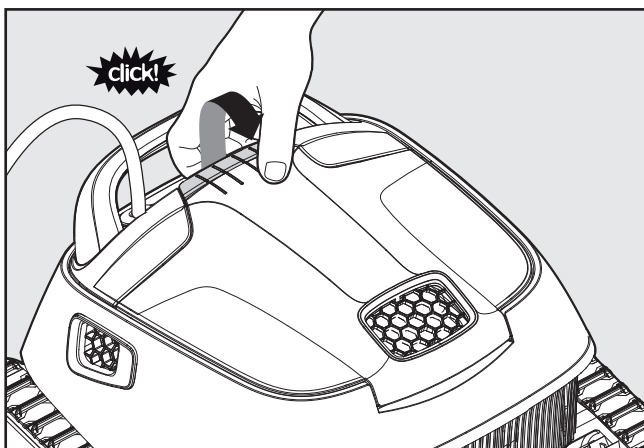
6. RENGØRING AF DUAL FILTERKURVEN

 Vær sikker på at strømforsyningen er slået fra.

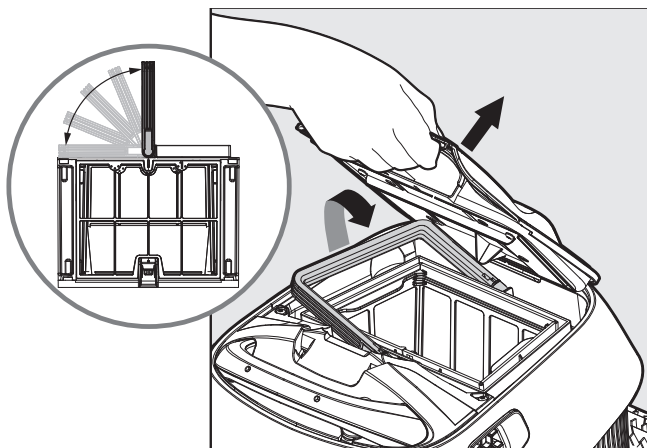
Du anbefales at rengøre kurven efter hver gang du har brugt bundsugeren

Note: Du skal ikke lade filterkurven blive tør før rengøring

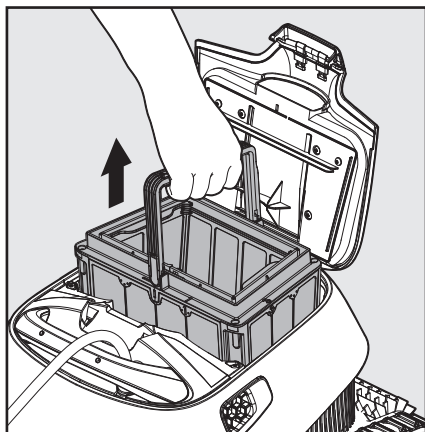
6.1 Rengøring efter brug - Fjernelse af filterkurven



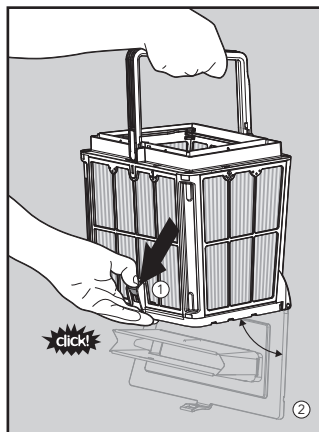
6.1.1 Åben låget



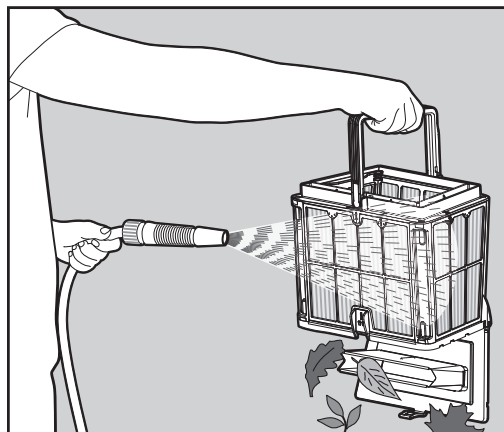
6.1.2 Håndtaget løfter sig af sig selv



6.1.3 Løft kurven op.



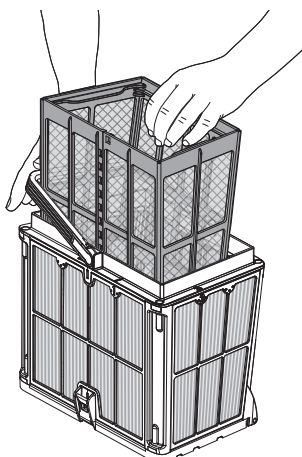
6.1.4 Åben lågen for at fjerne snavs.



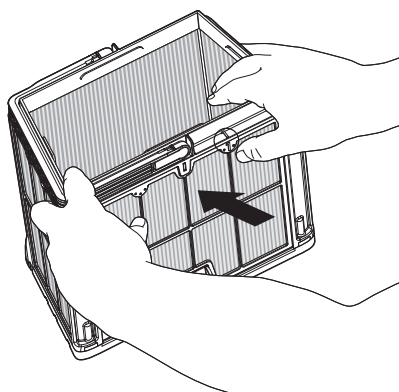
6.1.5 Rengør med en vandslange

6.2 Periodisk filterrensning- Anbefalet mindst en gang om måneden

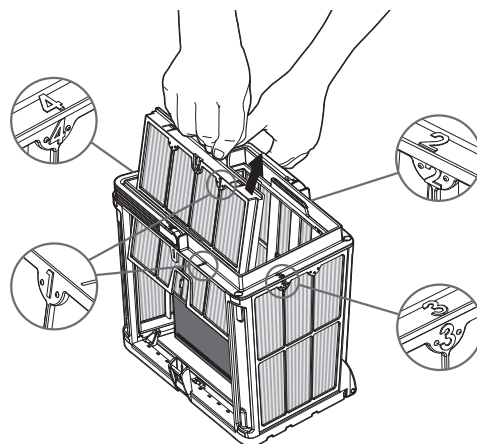
Adskil i følgende rækkefølge



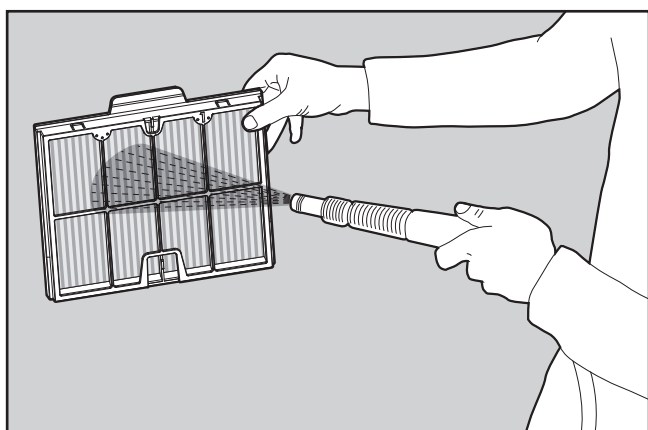
6.2.1 Hold håndtaget nede og fjern den indre kurv



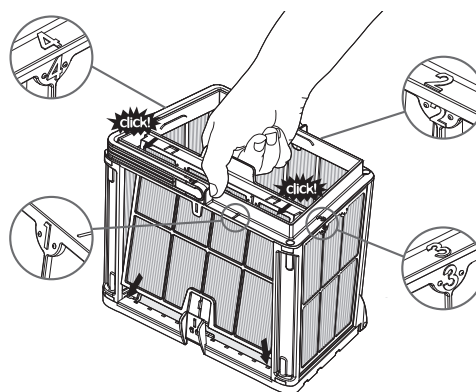
6.2.2 Skil panelerne ved at skubbe med tommelfingeren



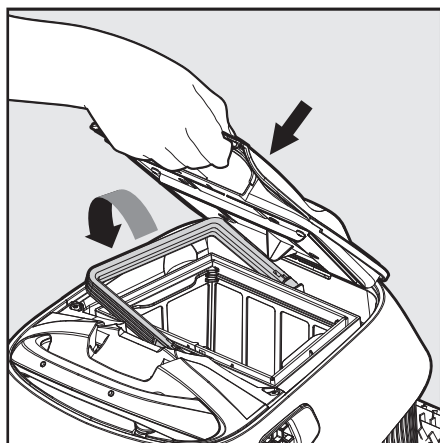
6.2.3 Bliv ved med at skifte i rækkefølgen 2 → 3 → 4.



6.2.4 Rengør med en vandslange.



6.2.5 Samles igen i rækkefølgen 4 → 3 → 2 → 1.



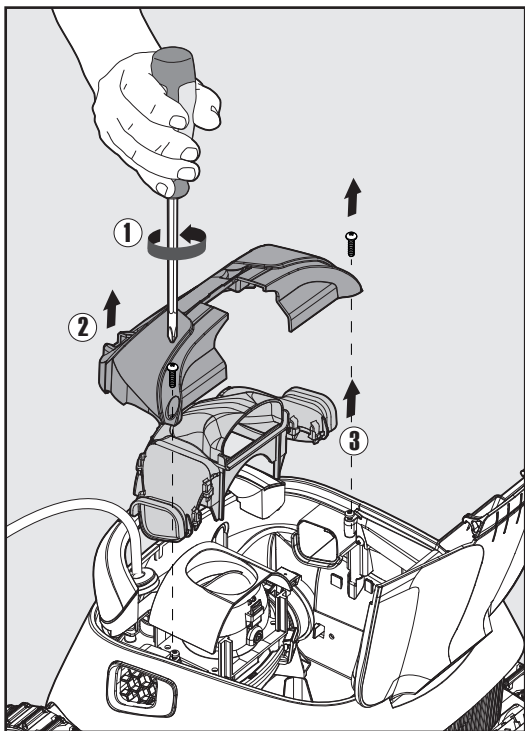
6.2.6 Sæt den ren kurv ind ig luk

7. Rengøring af impeller

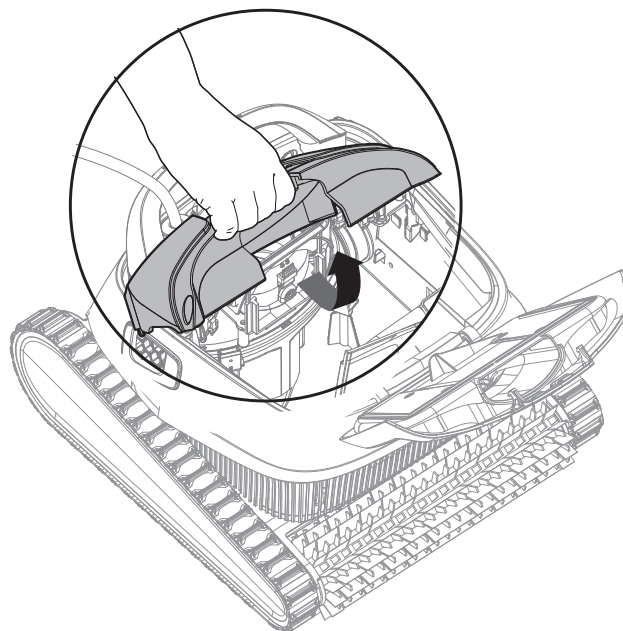
7.1 Hvis du opdager snavs i impelleren

 Vær sikker på at strømforsyningen er slået og taget fra

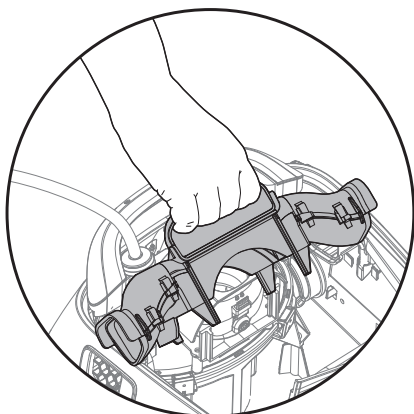
Rengør i denne rækkefølge



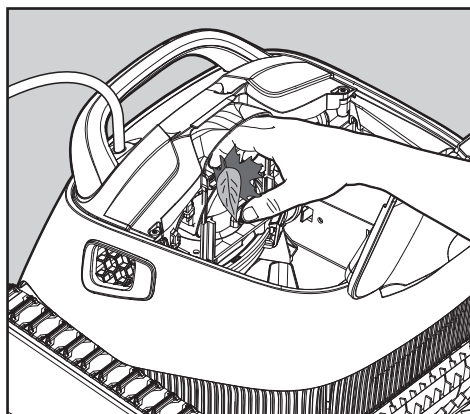
7.1.1



7.1.2

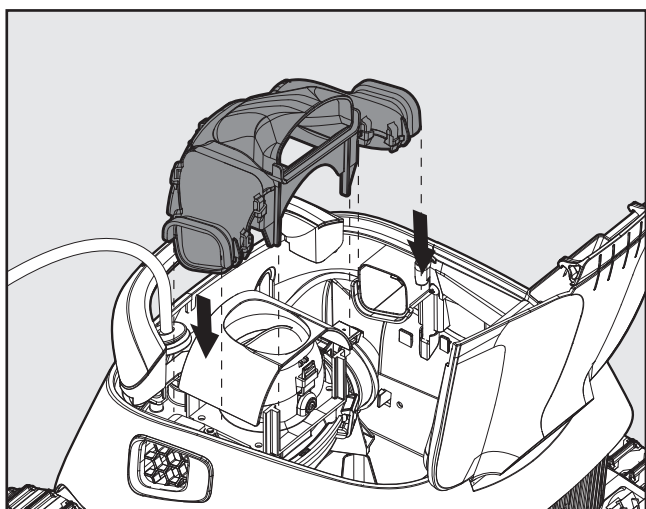


7.1.3

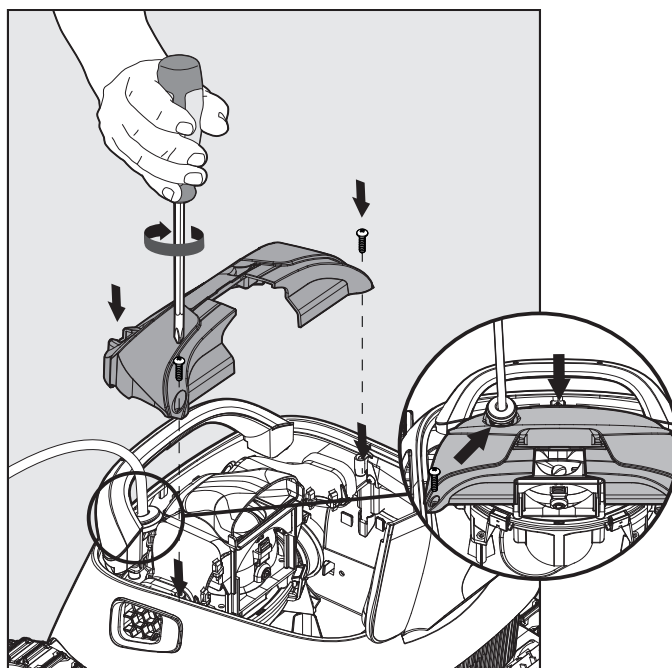


7.1.4

7.2 Sammensæt i denne rækkefølge



7.2.1

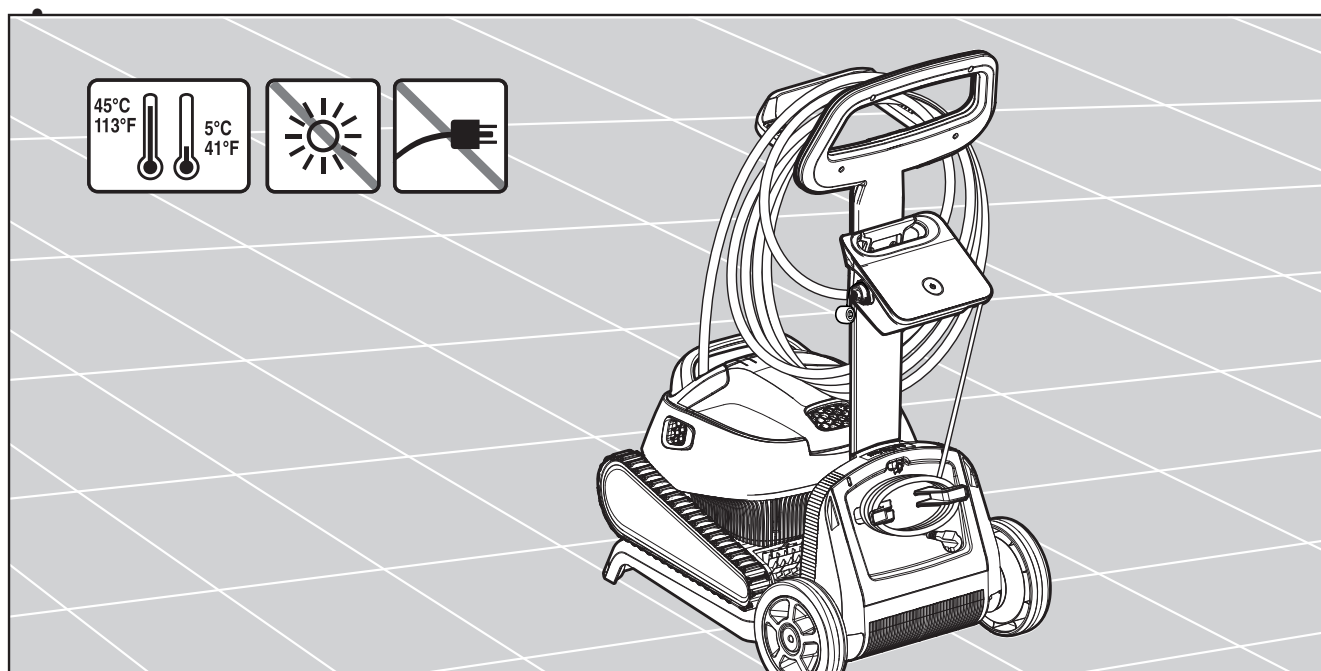


7.2.2

9. OPBEVARING UDEN FOR SÆSON

Hvis du ikke skal bruge bundsugeren i længere tid følg disse trin.

- Vær sikker på at der ikke er vand tilbage i bundsugeren
- Rengør grundigt filterposerne og sæt dem i igen.
- Rul kablet sammen, så der ikke kommer nogle knæk i slangen.
- Opbevar den i et lukket område som et skur på rulletvognen eller hæng den på hovedet i et rum hvor disse grader 5°-45°C / 41°-113°F ikke overskrides.



9. FEJLFINDING

Hvis fejlfindingen nedenunder ikke hjælper, skal du kontakte sælger og produkt producent.

Sympomer	Mulig begundelse	Tjek disse muligheder
Strømforsyningen eller LED ikke virker.	<ul style="list-style-type: none"> Ingen strøm i stikkontakten Strømforsyningen er ikke tændt Strømkablet er ikke ordentligt forbundet 	<ul style="list-style-type: none"> Tjek om der er strøm i stikkontakten Tjek at strømforsyningen er tændt Tjek at strømforsyningskablet er ordentligt sat i Sluk i 30 sekunder og tænd igen.
Bundsugeren bevæger sig ikke	<ul style="list-style-type: none"> Den flydende slange er ikke sat ordentligt i. Der er noget som blokerer impelleren, børsterne eller hjulene. 	<ul style="list-style-type: none"> Tjek at det flydende kabel er sat ordentligt ind i strømforsyningen. Slå strømforsyningen fra. Åben impeller låget og tjek om noget sidder fast. Tjek om der er noget som sidder fast i hjulene eller børsterne.
Bundsuger bevæger sig i cirkler	<ul style="list-style-type: none"> Stoppet filterkurv eller beholder Snavs i impellerhuset eller snavsekurven Strømforsyningen er sat forkert. Alger i vandet eller at vandet ikke passer specifikationerne 	<ul style="list-style-type: none"> Rens filterkurv og beholder Fjern snavs i impellerhuset eller snavsekurven Placer strømforsyningen så bundsuger kan nå alle steder i poolen Tjek pool og vand-forhold
Bundsuger tænder ikke eller bevæger sig kun i en retning	<ul style="list-style-type: none"> Snavs i impeller huset eller coveret 	<ul style="list-style-type: none"> Fjern Snavs i impeller huset eller coveret, som instrueret tidligere.
Bundsugeren bevæger sig, men rengør ikke poolen	<ul style="list-style-type: none"> Stoppet filterkurv eller beholder Snavs i impeller huset eller coveret 	<ul style="list-style-type: none"> Rens filter kurv og beholder Fjern snavs i impeller huset eller coveret, som vist på tegningen tidligere
Bundsuger rengør kun dele af poolen	<ul style="list-style-type: none"> Strømforsyning er ikke i den rigtige position Der er noget som blokerer dens flydeevne 	<ul style="list-style-type: none"> Placer strømforsyningen så bundsugeren kan nå alle steder i poolen Tjek at det flydende kabel er langt nok, så bundsuger kan nå hele vejen rundt i poolen. Rens filterkurv og beholder
Den flydende slange har knæk	<ul style="list-style-type: none"> Stoppet filter kurv eller beholder Snavs i impeller huset eller coveret 	<ul style="list-style-type: none"> Rens filter kurv og beholder Fjern snavs i impeller huset eller coveret, som vist på tegningen tidligere Rul kablet sammen, så der ikke kommer nogle knæk i slangen og lad det ligge i solen for mindst en dag.
Bundsuger, rengør ikke væggene	<ul style="list-style-type: none"> Stoppet filter kurv eller beholder Alger på væggen Ustabil PH niveau Snavs i impeller huset eller coveret 	<ul style="list-style-type: none"> Rens filter kurv og beholder Tjek ph-værdien i vandet. Forkerte værdier, kan betyde at alger gror i vandet og så kan bundsuger ikke rense væggene. Hvis det er tilfældet så rens væggene og ændrer ph værdien Fjern Snavs i impeller huset eller coveret, som vist på tegningen tidligere.