

welldana[®]

Vulcan

**Varmeveksler
Installations- & driftsvejledning**



INDHOLD

1. PRODUKTOVERSIGT	5
2. GENERELLE INSTRUKTIONER	7
2.1 Monteringsvejledning.....	7
2.2 Rørdiagram	7
2.3 Flowretning.....	8
2.4 Vandkvalitet.....	9
3. BORTSKAFFELSE AF ELEKTRISK / ELEKTRONISK Udstyr 10.....	10
4. GARANTI	10

INTRODUKTION

Tak fordi du har købt Vulcan varmeveksleren, der er fremstillet i Storbritannien efter de gældende standarder og ved hjælp af materialer af højeste kvalitet, for at sikre en enestående ydelse og pålidelighed.

Ligeledes for at sikre mange års problemfri drift, skal du **læse og følge** disse instruktioner for korrekt installation, vedligeholdelse og brug.

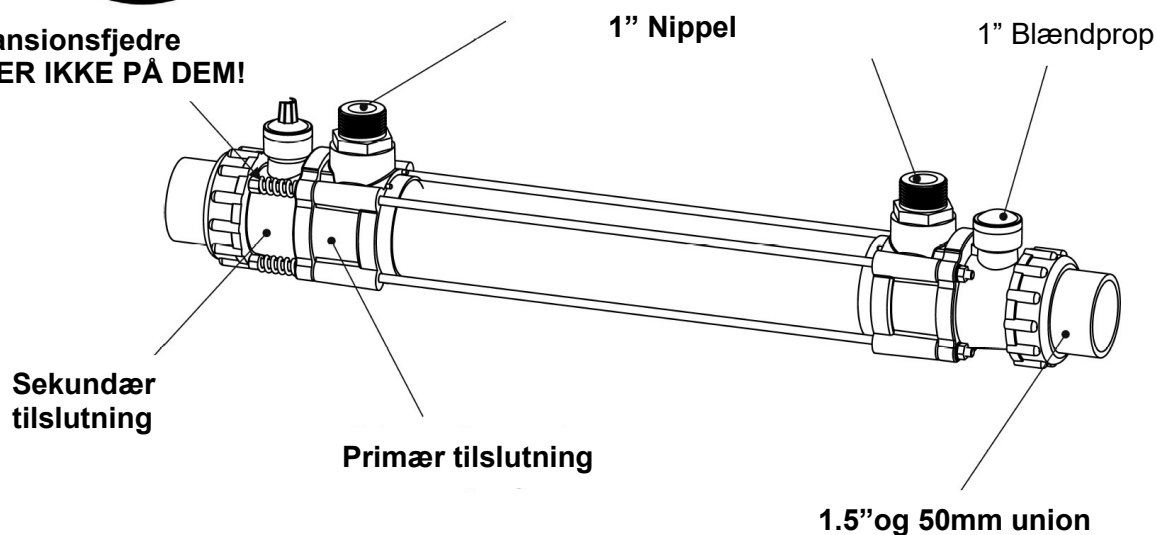
ADVARSEL: Forkert installation af enheden kan medføre, at garantien bortfalder.

Opbevar denne vejledning til fremtidig brug.

1. PRODUKT OVERSIGT



**Ekspansionsfjedre
JUSTER IKKE PÅ DEM!**



Figur 1

Specifikationer:

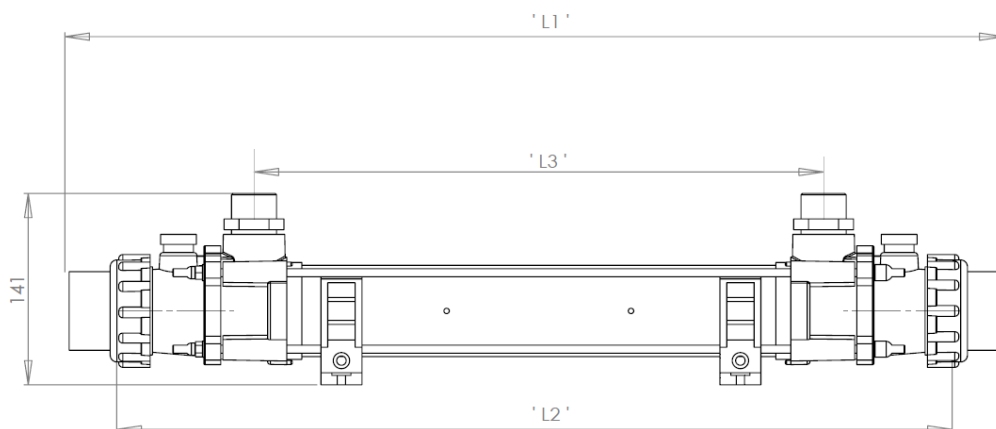
Standard Output	Primær Flow [m³/h]	Primær Tryktab (kpa)	Sekundær Flow [m³/h]	Sekundær Tryktab (kpa)	ΔT 15°C [kW]	ΔT 20°C [kW]	ΔT 30°C [kW]	ΔT 40°C [kW]	ΔT 50°C [kW]	ΔT 60°C [kW]	ΔT 70°C [kW]
25-kW	1.1	6.1	10	5.0	8	11	13	16	20	26	30
25-kW	1.3	6.8	10	5.0	8	12	15	18	23	31	34
25-kW	1.3	6.8	14	7.0	10	13	17	20	26	34	41
40-kW	1.6	7.7	16	9.2	12	15	20	25	34	41	50
40-kW	1.8	8.3	16	9.2	14	17	22	28	38	45	55
40-kW	2.2	9.6	17	9.8	15	18	24	33	44	52	64
70-kW	2.4	11.3	17	10.6	21	24	30	40	53	64	75
70-kW	2.7	12.9	17	10.6	25	28	34	46	60	72	82
70-kW	3.2	14.7	17	10.6	27	30	36	49	64	77	90
100-kW	3.8	18.3	19	12.6	32	35	45	68	75	93	108
100-kW	4.2	20.0	19	12.6	35	38	50	70	89	108	126
100-kW	4.6	21.1	19	12.6	37	40	55	73	95	116	137

- ΔT = Temperaturforskel mellem primær og sekundær
- For at beregne BTU skal du gange kW x 3412 kW x 3412 = BTU-output

Bemærk: Maksimal primær driftstemperatur er 95 ° C

Dimensioner:

	L1(mm)	L2(mm)	L3(mm)
30 – kW	540	426	247
49 – kW	710	596	417
85 – kW	840	726	547
122 - kW	1000	886	707



Figur 2

2. GENERELLE INSTRUKTIONER

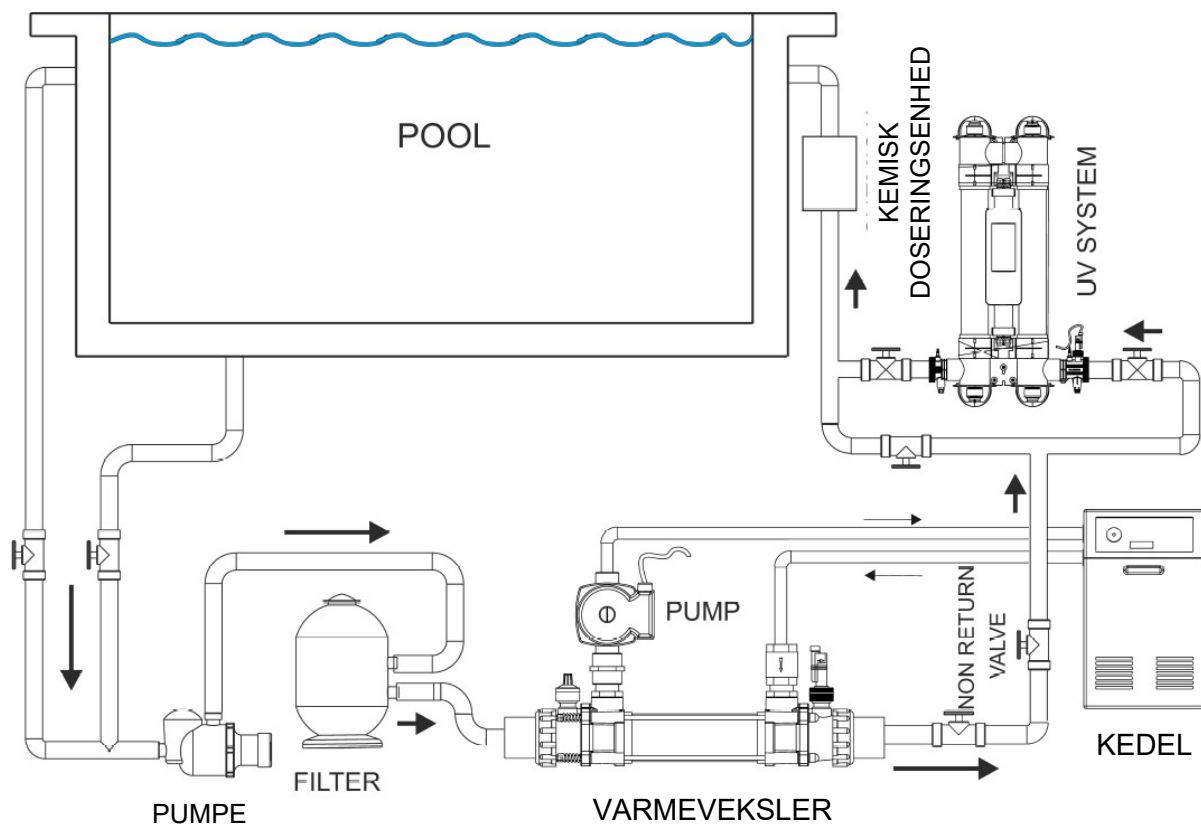
2.1 Monteringsvejledning

Varmeveksleren kan enten installeres vandret eller lodret, hvilket giver plads til rørforbindelserne.

A: Hvis varmeveksleren ikke bliver brugt i vintermånederne, **skal den drænes** for at forhindre frostskeer. Vandet **må ikke** fryse i varmeveksleren, da dette vil forårsage alvorlige skader.

2.2 Rørdiagram

Varmeveksleren skal installeres på et lavt punkt i filtersystemet. Den skal placeres efter filteret og før enhver Kemi dosering (se figur 3).



Figur 3

Din varmeveksler skal tilsluttes de to uafhængige vandkredsløb som følger:

1. Tilslutning til Poolvand (sekundær)

Varmeveksleren skal være tilsluttet efter filterpumpen og filteret. Den skal tilsluttes inden dosering af kemi til vandet. Må kun anvendes til filtreret vand. Skidt / snavs bør ikke komme ind i varmeveksleren. Universal 1,5"/50mm ABS-lim unioner til PVC- eller ABS-rør er inkluderet (med en indvendig diameter, der passer til begge størrelser). Varmeveksleren skal installeres så tæt på kedlen / varmekilden som muligt, for at minimere varmetabet.

For at hjælpe med korrekt udluftning og for at sikre, at varmeveksleren forbliver fuld af vand under drift, skal den installeres på det laveste punkt i filtersystemet.

Hvis varmeveksleren er installeret i en lodret position, er det vigtigt, at poolvandet (sekundært) kommer ind forneden og går ud i toppen

2. Tilslutning til varme- eller kølekredsløb (primær)

Varmeveksleren skal forbindes direkte til det primære kredsløb, dvs. kedel / køler, via de medfølgende 1" BSP messingnipler.

BEMÆRK: Cirkulationspumpen i det primære kredsløb skal styres af en termostat, som skal tilsluttes via filterpumpen, for kun at tillade opvarmning når filterpumpen kører.

Udluftningsventiler skal installeres ved de høje punkter i det primære kredsløb. For at sikre korrekt temperaturregistrering er det vigtigt, at termostaten er placeret ved poolvand-indløbet til varmeveksleren. Sensor dyklommen og blændproppen har samme tilslutning og kan således byttes ved behov.



Der skal udvises forsigtighed for ikke at overspænde, da dette kan resultere i beskadigelse af varmeveksleren.

Brug kun de medfølgende messingsnipler, da andre ikke-certificerede nipler kan være utætte eller beskadige enheden.

2.3 Flowretning

De primære og sekundære kredsløb skal installeres, så vandstrømmene krydser, dvs. vandet fra det primære kredsløb skal strømme i den modsatte retning af vandet fra det sekundære kredsløb.

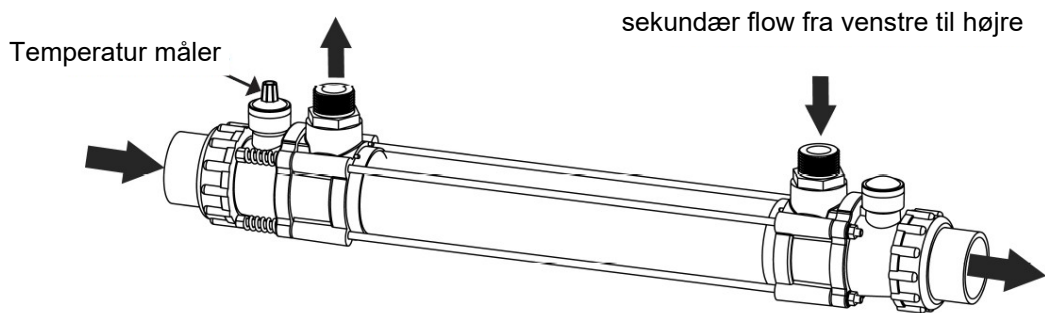
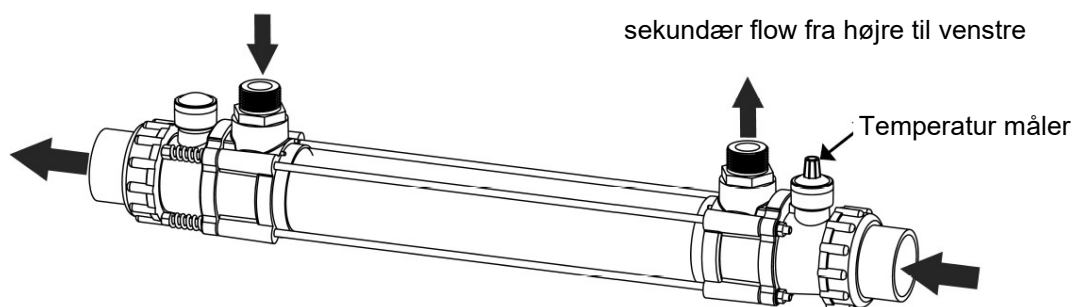


Fig 5.



ADVARSEL:

Hvis varmeveksleren ikke bruges i vintermånederne, skal den drænes for at man undgår frostskaeder.

BEMÆRK: Som vinterforberedelse / vedligeholdelse anbefales det, at varmeveksleren installeres med ventiler, på både vandindgangs- og udgangssiden af det primære og sekundære kredsløb. Dette gør det muligt at lukke for vandet på begge sider og hjælper med at afmontere den fra systemet, hvis det er nødvendigt.

2.4 Vandkvalitet

For at forhindre beskadigelse af din varmeveksler **SKAL** vandkvaliteten være inden for følgende grænser:

- PH: 6,8 - 8,0
- Total alkalitet (TA): 80 - 140 ppm (dele pr. million)
- Klorindhold MAX: 150 mg / liter
- Fri klorindhold: 2,0 mg / liter
- Total bromindhold: Maks. 4,5 mg / liter
- Total opløst fast stof (TDS) / Calciumhårdhed: 200 - 1.000 ppm

3. BORTSKAFFELSE AF ELEKTRISK / ELEKTRONISK UDSTYR

Produktet hører IKKE under usorteret kommunalt affald.

Hvis dette symbol er på produktet eller på emballagen indikerer det, at produktet ikke skal behandles som husholdningsaffald. I stedet skal det afleveres til det relevante indsamlingssted, til genbrug af elektrisk og elektronisk udstyr.



Ved at sikre, at dette produkt bortskaffes korrekt, hjælper du med at forhindre potentielle negative konsekvenser for miljøet og menneskers sundhed, som ellers kan være forårsaget af upassende affaldshåndtering. Genbrug af materialer hjælper med at bevare naturressourcerne.

For mere information bedes du kontakte din lokale borgerservice, bortskaffelsestjeneste til husholdningsaffald eller den forhandler, hvor produktet blev købt.

4. GARANTI

Dette produkt garanteres fra købsdatoen, for produktionsfejl og materialer i:

- **to år inden for Europa**
- **et år uden for Europa**
- Producenten vil efter eget valg, udskifte eller reparere defekte enheder eller komponenter, der returneres til virksomheden til inspektion.
- Købsbevis kan være påkrævet.
- Producenten hæfter ikke i tilfælde af forkert installation af varmeveksleren, uhensigtsmæssig brug eller forsømmelse af varmeveksleren.
- Eventuelle skader, der opstår på grund af forsendelse, skal rapporteres inden for 48 timer efter modtagelse af produktet. Eventuelle krav efter dette tidspunkt betragtes som forkert brug eller misbrug af produktet og dækkes ikke af garantien.
- Alle glasdele, tætninger og vandtilslutninger betragtes som forbrugsvarer og er ikke dækket af garantien.

Vulcan