

VARMEPUMPE TIL SVØMMEBASSIN

Installations- og brugsanvisning

Dette dokument er oversat med AI.



Indhold

1. Forord

2. Tekniske data

2.1 Ydelsesdata	08
2.2 Driftsbetingelser	11
2.3 Dimensioner.....	12

3. Montering og tilslutning

3.1 Installationsafstand	13
3.2 VVS-installation	13
3.3 Specifikationer for strømkabel	15
3.4 Strømkabelf.....	17
3.5 Anvendelse af fjernbetjening	18

4. Betjening af styreenheden

4.1 Funktionsbeskr.....	19
4.2 Tænd/sluk	20
4.3 Indstillinger for systemtid	21
4.4 Indstilling af måltemperatur	22
4.5 Valg af tilstand	24
4.6 Indstillinger for tænd/sluk-timer	25
4.7 Indstillinger for lydløs tilstand	27
4.8 Låsning og oplåsning af skærmen	30
4.9 PV Ready-funktion	31
4.10 Fejloversigt	32
4.11 Liste over fejlfinding	33
4.12 Ledningsdiagram	34
4.13 Beskrivelse af integreret driverkort	36

5. Efterservice og vedligeholdelse

5.1 Standardprocedure for efterservice.....	38
5.2 Vedligeholdelses.....	39

1. FORORD

- For at kunne tilbyde vores kunder kvalitet, pålidelighed og alsidighed er dette produkt fremstillet i henhold til strenge produktionsstandarder. Denne manual indeholder alle nødvendige oplysninger om installation, fejlfinding, afladning og vedligeholdelse. Læs denne manual omhyggeligt, inden du åbner eller vedligeholder enheden. Producenten af dette produkt kan ikke holdes ansvarlig, hvis nogen kommer til skade, eller enheden beskadiges som følge af forkert installation, fejlfinding eller unødvendig vedligeholdelse. Det er afgørende, at instruktionerne i denne manual overholdes til enhver tid. Enheden skal installeres af kvalificeret personale.
- Enheden må kun repareres af et kvalificeret installationscenter, personale eller en autoriseret forhandler.
- Vedligeholdelse og drift skal udføres i henhold til de anbefalede tidsintervaller og hyppigheder, som angivet i denne manual.
- Brug udelukkende originale standardreservedele.
Manglende overholdelse af disse anbefalinger vil gøre garantien ugyldig.
- Svømmebassin-varmepumpen opvarmer vandet i svømmebassinet og holder temperaturen konstant. Ved split-enheder kan den indendørs enhed skjules helt eller delvist, så den passer ind i et luksuriøst hjem.
- Vores varmepumpe har følgende egenskaber:
 1. Holdbar
Varmeveksleren er fremstillet af PVC- og titanrør, som kan modstå langvarig udsættelse for poolvand.
 2. Fleksibel installation
Enheden kan installeres udendørs.
 3. Støjsvag drift
Enheden består af en effektiv roterende/scroll-kompressor og en støjsvag ventilatormotor, hvilket sikrer en støjsvag drift.
 4. Avanceret styring
Enheden er udstyret med mikrocomputerstyring, der gør det muligt at indstille alle driftsparametre. Driftsstatus kan vises på LCD-skærmen på styreenheden. Fjernbetjening kan vælges som en fremtidig ekstraudstyr.

• ADVARSEL

Brug ikke midler til at fremskynde afrimningsprocessen eller til rengøring, bortset fra dem, der anbefales af producenten.

Apparatet skal opbevares i et rum uden kontinuerligt tændte kilder (f.eks. åben ild, et gasapparat i drift eller en elektrisk varmeovn i drift).

Må ikke gennembores eller brændes.

Vær opmærksom på, at kølemidler ikke nødvendigvis har nogen lugt.

Apparatet skal installeres, betjenes og opbevares i et rum med et gulvareal på over 30 m².

BEMÆRK: Producenten kan angive andre egnede eksempler eller yderligere oplysninger om kølemidlets lugt.



1. FORORD

- Dette apparat kan anvendes af børn fra 8 år og opefter samt af personer med nedsat fysisk, sensorisk eller mental funktionsevne eller manglende erfaring og viden, hvis de har fået tilsyn eller instruktion i sikker brug af apparatet og forstår de dermed forbundne farer. Børn må ikke lege med apparatet. Rengøring og brugervedligeholdelse må ikke udføres af børn uden opsyn.
- Hvis ledningen er beskadiget, skal den udskiftes af producenten, dennes serviceagent eller en person med tilsvarende kvalifikationer for at undgå fare.
- Apparatet skal installeres i overensstemmelse med de nationale regler for ledningsføring.
- Brug ikke klimaanlægget i et fugtigt rum, såsom et badeværelse eller et vaskerum.
- Før der opnås adgang til terminalerne, skal alle forsyningskredsløb afbrydes.
- En all-pole afbryder, der har mindst 3 mm afstand i alle poler og har en lækagestrøm, der må overstige 10 mA, skal den fejlstrømsafbryder (RCD) have en nominel reststrøm på højst 30 mA, og afbryderen skal være integreret i den faste ledningsføring i overensstemmelse med ledningsføringsreglerne.
- Brug ikke midler til at fremskynde afrinningsprocessen eller til rengøring, bortset fra dem, der anbefales af producenten.
- Apparatet skal opbevares i et rum uden konstant tændte varmekilder (f.eks. åben ild, et tændt gasapparat eller en tændt elradiator).
- Må ikke gennembøres eller brændes.
- Apparatet skal installeres, betjenes og opbevares i et rum med et gulvareal på over 30 m². Vær opmærksom på, at kølemidler ikke nødvendigvis har en lugt. Rørinstallationer skal begrænses til et minimum på 30 m². Rum, hvor kølerør installeres, skal overholde de nationale gasbestemmelser. Service må kun udføres som anbefalet af producenten. Apparatet skal opbevares i et godt ventileret rum, hvor rummets størrelse svarer til det rumareal, der er angivet til drift. Alle arbejdsprocedurer, der påvirker sikkerhedsforanstaltningerne, må kun udføres af kompetente personer.
- Transport af udstyr, der indeholder brandfarlige kølemidler. Overholdelse af transportbestemmelserne. Mærkning af udstyr ved hjælp af skilte Overholdelse af lokale bestemmelser. Bortskaffelse af udstyr, der anvender brandfarlige kølemidler Overholdelse af nationale bestemmelser. Opbevaring af udstyr/apparater. Opbevaring af udstyr skal ske i overensstemmelse med producentens anvisninger. Opbevaring af pakket (usolgt) udstyr. Beskyttelsen af transportemballagen skal være udformet således, at mekaniske skader på udstyret inde i emballagen ikke medfører lækage af kølemidlet. Det maksimale antal udstyrsenheder, der må opbevares sammen, fastsættes af lokale bestemmelser.

1. FORORD

•Oplysninger om service

- (1) Kontrol af området Inden arbejdet på systemer, der indeholder brandfarlige kølemidler, påbegyndes, er det nødvendigt at foretage sikkerhedskontrol for at sikre, at risikoen for antændelse minimeres. Ved reparation af kølesystemet.
- (2) Arbejdsprocedure Arbejdet skal udføres efter en kontrolleret procedure, så risikoen for tilstedeværelse af brandfarlig gas eller damp under udførelsen af arbejdet minimeres.
- (3) Generelt arbejdsområde Alt vedligeholdelsespersonale og andre, der arbejder i området, skal instrueres i, hvilken type arbejde der udføres. Arbejde i lukkede rum skal undgås. Området omkring arbejdsstedet skal afspærres. Sørg for, at forholdene i området er sikret ved at kontrollere for brandfarligt materiale.
- (4) Kontrol af tilstedeværelse af kølemiddel Området skal kontrolleres med en egnet kølemiddeldetektor før og under arbejdet for at sikre, at teknikeren er opmærksom på potentielt brandfarlige atmosfærer. Sørg for, at det anvendte lækagedetekteringsudstyr er egnet til brug med brandfarlige kølemidler, dvs. at det er gnistfrit, tilstrækkeligt forsejlet eller egenskikkert.
- (5) Tilstedeværelse af brandslukker Hvis der skal udføres varmt arbejde på køleanlægget eller tilhørende dele, skal der være passende brandslukningsudstyr til rådighed. Sørg for, at der står en pulver- eller CO₂-brandslukker i nærheden af påfyldningsområdet.
- (6) Ventileret område Sørg for, at området ligger i det fri, eller at det er tilstrækkeligt ventileret, inden der foretages indgreb i systemet eller udføres varmt arbejde. Der skal være en vis ventilation under hele arbejdet. Ventilationen skal sikre, at eventuelt frigivet kølemiddel spredes på en sikker måde og helst ledes ud i det fri.
- (7) Kontrol af køleanlægget: Når der udskiftes elektriske komponenter, skal disse være egnede til formålet og overholde de korrekte specifikationer. Producentens vedligeholdelses- og servicevejledninger skal altid følges. I tvivlstilfælde skal der søges hjælp hos producentens tekniske afdeling. Følgende kontroller skal udføres på anlæg, der anvender brandfarlige kølemidler:
 - Fyldningsmængden skal svare til størrelsen af det rum, hvor de dele, der indeholder kølemidlet, er installeret;
 - Ventilationsanlægget og udluftningsåbningerne fungerer korrekt og er ikke tilstoppede;
 - Hvis der anvendes et indirekte kølekredsløb, skal det sekundære kredsløb kontrolleres for tilstedeværelse af kølemiddel;
 - Mærkningen på udstyret skal fortsat være synlig og læselig. Uleselige mærkninger og skilte skal rettes;
 - Kølerør eller komponenter skal installeres på en sådan måde, at de ikke kan udsættes for stoffer, der kan forårsage korrosion på komponenter, der indeholder kølemiddel, medmindre komponenterne er fremstillet af materialer, der i sig selv er korrosionsbestandige, eller er passende beskyttet mod korrosion.

1. FORORD

(8) Kontrol af elektriske anordninger Reparation og vedligeholdelse af elektriske komponenter skal omfatte indledende sikkerhedskontrol og procedurer for inspektion af komponenter. Hvis der foreligger en fejl, der kan udgøre en sikkerhedsrisiko, må der ikke tilsluttes strøm til kredsløbet, før fejlen er blevet udbedret på tilfredsstillende vis. Hvis fejlen ikke kan udbedres med det samme, men det er nødvendigt at fortsætte driften, skal der anvendes en passende midlertidig løsning. Dette skal indberettes til udstyrets ejer, så alle parter er underrettet. Indledende sikkerhedskontrol skal omfatte:

- At kondensatorerne er afladet: Dette skal ske på en sikker måde for at undgå risikoen for gnistdannelse;
- At der ikke er strømførende elektriske komponenter og ledninger, der er blotlagte, mens systemet oplades, genoprettes eller renses;
- At der er kontinuitet i jordforbindelsen.

•Påvisning af brandfarlige kølemidler.

Under ingen omstændigheder må der anvendes potentielle antændelseskilder i forbindelse med eftersøgning eller påvisning af kølemiddellækager. Der må ikke anvendes en halogenlampe (eller andre detektorer, der bruger åben ild).

•Metoder til lækagedetektion

Følgende metoder til lækagedetektion anses for acceptable til systemer, der indeholder brandfarlige kølemidler. Der skal anvendes elektroniske lækagedetektorer til at detektere brandfarlige kølemidler, men følsomheden er muligvis ikke tilstrækkelig, eller det kan være nødvendigt at recalibrere dem. (Detekteringsudstyret skal kalibreres i et kølemiddelfrit område.) Sørg for, at detektoren ikke udgør en potentiel antændelseskilde og er egnet til det anvendte kølemiddel. Lækagedetekteringsudstyret skal indstilles til en procentdel af kølemidlets nedre antændelsesgrænse (LFL) og skal kalibreres til det anvendte kølemiddel, og den passende gasprocent (maksimalt 25 %) skal bekræftes.

Lækagesøgningsvæsker er velegnede til brug med de fleste kølemidler, men man bør undgå at anvende klorholdige rengøringsmidler, da klor kan reagere med kølemidlet og forårsage korrosion i kobberørene.

Hvis der er mistanke om en lækage, skal alle åben ild fjernes/slukkes.

Hvis der konstateres en kølemiddellækage, der kræver lodning, skal alt kølemidlet udvindes fra systemet eller isoleres (ved hjælp af afspærringsventiler) i en del af systemet, der ligger langt fra lækagen. Der skal derefter gennemspules med iltfrit nitrogen (OFN) gennem systemet både før og under lodningsprocessen.

•Fjernelse og evakuering

Når der foretages indgreb i kølekredsløbet med henblik på reparationer – eller af andre årsager – skal der anvendes gængse procedurer. Det er dog vigtigt, at man følger de bedste fremgangsmåder, da der er risiko for brandfare. Følgende procedure skal overholdes:

- Fjern kølemidlet;
- Rens kredsløbet med inaktiv gas;
- Evakuer og rens derefter igen med inaktiv gas
- Åbn kredsløbet ved at skære eller lodde.

1. FORORD

Kølemidlet skal opsamles i de korrekte opsamlingsbeholdere. Systemet skal »skylles« med OFN for at gøre enheden sikker. Denne proces skal muligvis gentages flere gange. Der må ikke anvendes trykluft eller ilt til denne opgave. Skylningen skal foregå ved at bryde vakuumbet i systemet med OFN og fortsætte med at fylde, indtil arbejdsstrykket er nået, derefter udlufte til atmosfæren og til sidst skabe vakuum igen. Denne proces skal gentages, indtil der ikke er noget kølemiddel tilbage i systemet. Når den sidste OFN-påfyldning er brugt, skal systemet udluftes til atmosfærisk tryk for at gøre det muligt at udføre arbejdet. Denne handling er absolut nødvendig, hvis der skal udføres loddearbejde på rørsystemet. Sørg for, at udløbet fra vakuumpumpen ikke er tæt på antændelseskilder, og at der er ventilation til rådighed.

•Opladningsprocedurer

Ud over de konventionelle påfyldningsprocedurer skal følgende krav overholdes.

- Sørg for, at der ikke sker forurening af forskellige kølemidler, når der anvendes påfyldningsudstyr. Slangor eller rørledninger skal være så korte som muligt for at minimere mængden af kølemiddel i dem.
- Flasker skal holdes oprejst.
- Sørg for, at kølesystemet er jordforbundet, inden systemet påfyldes kølemiddel.
- Mærk systemet, når påfyldningen er afsluttet (hvis det ikke allerede er gjort).
- Der skal udvises ekstrem forsigtighed for ikke at overfylde kølesystemet.

Inden systemet genopfyldes, skal det trykprøves med OFN. Systemet skal lækageprøves, når det er fyldt op, men inden idriftsættelsen. Der skal foretages en opfølgende lækageprøve, inden man forlader anlægget.

•Nedlukning

Inden denne procedure udføres, er det afgørende, at teknikeren er fuldt fortrolig med udstyret og alle dets detaljer. Det anbefales, at alle kølemidler genvindes på en sikker måde. Inden arbejdet påbegyndes, skal der udtages en olie- og kølemiddelprøve, i tilfælde af at der er behov for analyse, før det genvundne kølemiddel kan genbruges. Det er afgørende, at der er strøm til rådighed, inden arbejdet påbegyndes.

- a. Gør dig fortrolig med udstyret og dets betjening.
- b. Afbryd systemets strømforsyning.
- c. Før du påbegynder proceduren, skal du sikre dig, at:
 - Der er mekanisk håndteringsudstyr til rådighed, hvis det er nødvendigt, til håndtering af kølemiddelflasker;
 - Alt personligt beskyttelsesudstyr er til rådighed og anvendes korrekt
 - Genvindingsprocessen overvåges til enhver tid af en kompetent person
 - Genvindingsudstyret og flaskerne overholder de relevante standarder.
- d. Tøm kølesystemet, hvis det er muligt.

1. FORORD

- e. Hvis det ikke er muligt at skabe et vakuum, skal der fremstilles en fordelingsrør, så kølemidlet kan tappes fra forskellige dele af systemet.
- f. Sørg for, at flasken står på vægten, inden genvindingen finder sted.
- g. Start genvindingsmaskinen, og betjen den i overensstemmelse med producentens anvisninger.
- h. Overfyld ikke flaskerne. (Højst 80 % væskefyldning).
- i. Overskrid ikke flaskens maksimale arbejdsstryk, heller ikke midlertidigt.
- j. Når flaskerne er blevet fyldt korrekt, og processen er afsluttet, skal du sikre dig, at flaskerne og udstyret straks fjernes fra stedet, og at alle afspærringsventiler på udstyret lukkes.
- k. Genvundet kølemiddel må ikke fyldes på et andet kølesystem, medmindre det er blevet rensat og kontrolleret.

•Mærkning

Udstyret skal forsynes med en mærkat, der angiver, at det er taget ud af drift og tømt for kølemiddel. Mærkaten skal være dateret og underskrevet. Sørg for, at der er mærkater på udstyret, der angiver, at det indeholder brandfarligt kølemiddel.

•Genvinding

Når kølemiddel fjernes fra et system, enten til service eller nedlukning, anbefales det som god praksis, at alt kølemiddel fjernes på en sikker måde.

Når der overføres kølemiddel til flasker, skal man sikre sig, at der udelukkende anvendes flasker, der er beregnet til genvinding af kølemiddel. Sørg for, at der er tilstrækkeligt med flasker til at rumme den samlede mængde kølemiddel i systemet. Alle flasker, der skal anvendes, skal være forsynet med de relevante mærkater og ventiler. Tomme genvindingsflasker skal evakueres og, hvis muligt, afkøles, inden genvindingen påbegyndes.

Genvindingsudstyret skal være i god stand og ledsages af en brugsanvisning, der er tilgængelig på stedet, og skal være egnet til genvinding af brandfarlige kølemidler. Derudover skal der være et sæt kalibrerede vægte til rådighed, som er i god stand. Slangerne skal være udstyret med lækagefri koblinger og være i god stand. Inden genvindingsmaskinen tages i brug, skal det kontrolleres, at den er i tilfredsstillende stand, er blevet vedligeholdt korrekt, og at alle tilhørende elektriske komponenter er forseglet for at forhindre antændelse i tilfælde af udslip af kølemiddel. Kontakt producenten i tvivlstilfælde.

Det genvundne kølemiddel skal returneres til kølemiddelleverandøren i den korrekte genvindingsflaske, og der skal udfærdiges en relevant affaldstransportformular. Bland ikke kølemidler i genvindingsanlæg og især ikke i flasker. Hvis kompressorer eller kompressorolier skal fjernes, skal det sikres, at de er blevet evakueret til et acceptabelt niveau for at sikre, at der ikke forbliver brandfarligt kølemiddel i smøremidlet.

Evakueringsprocessen skal udføres, inden kompressoren returneres til leverandøren. Der må kun anvendes elektrisk opvarmning af kompressorhuset for at fremskynde denne proces. Når olie tømmes fra et system, skal dette udføres på en sikker måde.

1. FORORD

Forsigtig & Advarsel

1. Enheden må kun repareres af kvalificeret personale fra et installationscenter eller en autoriseret forhandler. (gælder det europæiske marked)
2. Dette apparat er ikke beregnet til brug af personer (herunder børn) med nedsat fysisk, sensorisk eller mental evne eller manglende erfaring og viden, medmindre de er under opsyn eller har modtaget instruktion i brugen af apparatet af en person, der er ansvarlig for deres sikkerhed. (for det europæiske marked)
3. Børn skal overvåges for at sikre, at de ikke leger med apparatet.
4. Sørg for, at enheden og strømtilslutningen har en god jordforbindelse, da der ellers kan opstå risiko for elektrisk stød.
5. Hvis ledningen er beskadiget, skal den udskiftes af producenten, vores servicepartner eller en anden person med tilsvarende kvalifikationer for at undgå fare.
6. Direktiv 2002/96/EF (WEEE):
Symbolet med en overstreget skraldespand under apparatet angiver, at dette produkt ved udløbet af dets levetid skal håndteres separat fra husholdningsaffald, skal afleveres på en genbrugsstation for elektriske og elektroniske apparater eller afleveres til forhandleren ved køb af et tilsvarende apparat.
7. Direktiv 2002/95/EF (RoHS): Dette produkt overholder direktiv 2002/95/EF (RoHS) vedrørende begrænsninger i brugen af farlige stoffer i elektriske og elektroniske apparater.
8. Enheden MÅ IKKE installeres i nærheden af brandfarlig gas. Hvis der opstår en gaslækage, kan der opstå brand.
9. Sørg for, at der er en afbryder til enheden. Manglende afbryder kan medføre elektrisk stød eller brand.
10. Varmepumpen inde i enheden er udstyret med et overbelastningsbeskyttelsessystem. Det forhindrer enheden i at starte i mindst 3 minutter efter et tidligere stop.
11. Enheden må kun repareres af kvalificeret personale fra et installationscenter eller en autoriseret forhandler. (til det nordamerikanske marked)
12. Installationen skal udføres i overensstemmelse med NEC/CEC og må kun udføres af autoriseret personale. (gælder for det nordamerikanske marked)
13. **Brug forsyningsledninger, der er egnet til 75 °C.**
14. Advarsel: Varmeveksler med enkeltvæg, ikke egnet til tilslutning til drikkevand.

2.Specifikation

2.1 Ydelsesdato for svømmebassin-varmepumpe

SPECIFIKATION TYPE	ENHED ER	PASRW010-P- BP12	34-180615	34-180616
* Varmeeffekt	KW	2,0-5,4	2,0-7,0	2,4-9,0
	BTU/h	6824-18425	6824-23884	8188-30708
* Strømforsyning	KW*h	0,196-0,87	0,25-1,21	0,3-1,55
* COP	/	10,2-6,2	10,2-5,8	10,0-5,8
** H spisekapacitet	KW	1,1-3,8	1,1-5,0	1,2-6,5
	BTU/h	3753-12965	3753-17060	4094-22178
** Strømforsyning	KW*h	0,18-0,88	0,18-1,25	0,2-1,57
** COP	/	6,0-4,32	6,0-4,0	6,0-4,1
Strømforsyning	V	220-240 V / 50 Hz		
Maks. strømindgang	KW	1,57	1,57	2,25
Maks. indgangsstrøm	A	6,80	6,80	9,90
Vandgennemstrømning	m ³ /h	2,8	2,8	3,2
Vandtryksfald	kPa	1,8	2,8	2,7
Hydraulisk tilslutning	mm	50		
Lydtryk (1 m)	dB(A)	38-51	38-51	40-52
Lydtryk (10 m)	dB(A)	18-31	18-31	20-32
Ventilatorhastighed	omdr./min	500-700	500-700	500-850
Kølemiddel	/	R32		
Kølemidlets vægt	kg	0,32	0,32	0,4
GWP	/	675		
CO2-ækvivalent	t	0,216	0,216	0,27
Nettovægt	kg	Se etiketten på emballagen		
Forsendelsesvægt	kg	Se etiketten på emballagen		

* Udendørs lufttemperatur DB 27 °C/WB 24,3 °C – Indgangsvandtemperatur 26 °C og udgangsvandtemperatur 28 °C i opvarmningstilstand.

**Udetemperatur DB 15 °C/WB 12 °C – Indgangsvandtemperatur 26 °C og udgangsvandtemperatur 28 °C i opvarmningstilstand.

2.Specifikation

SPECIFIKATION TYPE	ENHED ER	34-180617	PASRW035-P-BP12	34-180618
* Varmeeffekt	KW	2,56~11,5	3,20~13,2	4,05~15,5
	BTU/h	8734~39238	10918~45038	13818~52886
* Strømforbrug	KW*h	0,3~1,9	0,38~2,28	0,5~2,63
* COP	/	10,4~6,0	10,3~5,8	10,1~5,6
** Varmekapacitet	KW	1,5~8,5	1,78~9,95	2,2~11,4
	BTU/h	5118~29002	6073~34051	7506~38896
** Strømforbrug	KW*h	0,24~1,97	0,29~2,26	0,35~2,59
** COP	/	6,2~4,3	6,2~4,4	6,2~4,4
Strømforsyning	V	220-240 V / 50 Hz		
Maks. strømindgang	KW	2,35	2,36	3,36
Maks. indgangsstrøm	A	11,5	10,5	14,9
Vandgennemstrømning	m ³ /h	4,7	5,2	6,3
Vandtryksfald	kPa	2,7	3	6
Hydraulisk tilslutning	mm	50		
Lydtryk (1 m)	dB(A)	42~53	42~54	44~55
Lydtryk (10 m)	dB(A)	22-33	22-34	24-35
Ventilatorhastighed	omdr./min	500~850	500~850	500~750
Kølemiddel	/	R32		
Kølemidlets vægt	kg	0,45	0,46	0,65
GWP	/	675		
CO2-ækvivalent	t	0,304	0,311	0,439
Nettovægt	kg	Se etiketten på emballagen		
Forsendelsesvægt	kg	Se etiketten på emballagen		

*Udetemperatur DB 27 °C/WB 24,3 °C – Indgangsvandtemperatur 26 °C og udgangsvandtemperatur 28 °C i opvarmningstilstand.

**Udetemperatur DB 15 °C/WB 12 °C – Indgangsvandtemperatur 26 °C og udgangsvandtemperatur 28 °C i opvarmningstilstand.

2.Specifikation

SPECIFIKATION TYPE	ENHEDER	PASRW050-P- BP12	PASRW060-P- BP12	PASRW060S-P-BP12	PASRW070S-P- BP1
* Varmekapacitet	KW	4,38~18,4	4,7~24,0	9,8~24,6	7,7~28,0
	BTU/h	14944~62780	16036~81888	33438~83935	26272~95536
* Strømforsyning	KW*h	0,52~3,17	0,36~4,0	0,70~3,52	0,59~4,7
* COP	/	10,0~5,8	13,0~6,0	14,0~7,0	13,0~6,0
** Varmekapacitet	KW	2,4~13,8	4,40~18,5	7,2~19,1	6,4~21,8
	BTU/h	8188~47085	15013~63122	24566~65169	21837~74382
** Strømforsyning	KW*h	0,39~3,14	0,611~4,021	0,94~3,60	0,877~4,739
** COP	/	6,1~4,5	7,20~4,60	7,6~5,3	7,30~4,60
Strømforsyning	V	220~240 V / 50 Hz	220-240 V / 50 Hz	380~415 V / 50 Hz	380-415 V / 50 Hz
Maks. strømindsang	KW	3,61	4,96	6,30	6,30
Maks. indgangsstrøm	A	15,7	22,5	10,22	10,22
Vandgennemstrømning	m ³ /h	7,5	10,0	10,0	12,0
Vandtryksfald	kPa	6	14	14	17
Hydraulisk tilslutning	mm	50			
Lydtryk (1 m)	dB(A)	44~56	45-56	44-56	45-57
Lydtryk (10 m)	dB(A)	24-36	25~46	25~46	25~47
Ventilatorhastighed	o/min	500~750	400~800	600~700	400~800
Kølemiddel	/	R32			
Kølemidlets vægt	kg	0,75	1,15	1,35	1,35
GWP	/	675			
CO2-ækvivalent	t	0,506	0,776	0,911	0,911
Nettovægt	kg	Se emballagemærkatén			
Forsendelsesvægt	kg	Se etiketten på emballagen			

*Udetemperatur DB 27 °C/WB 24,3 °C – Indgangsvandtemperatur 26 °C og udgangsvandtemperatur 28 °C i opvarmningstilstand.

**Udetemperatur DB 15 °C/WB 12 °C – Indgangsvandtemperatur 26 °C og udgangsvandtemperatur 28 °C i opvarmningstilstand.

2.Specifikation

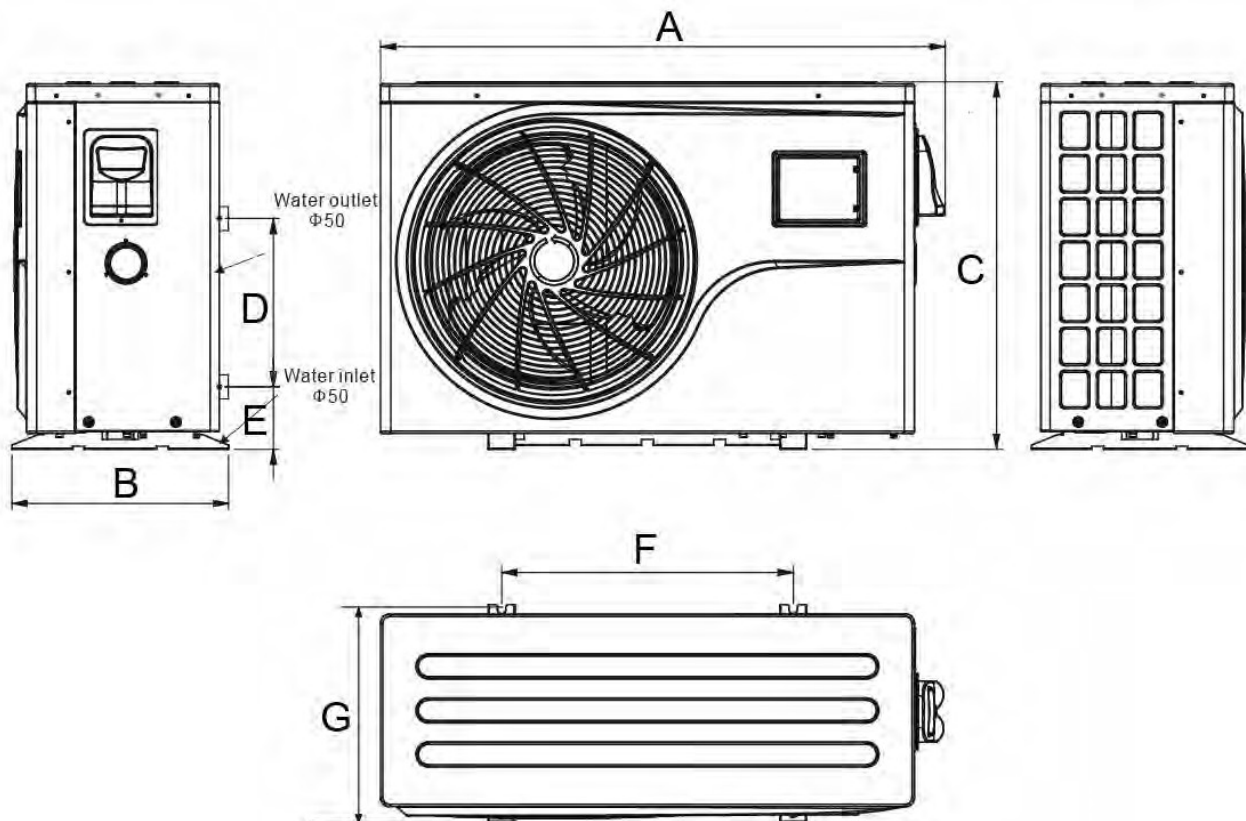
2.2 Driftsbetingelser for varmepumpen

Brug svømmebassinets varmepumpe inden for følgende temperatur- og fugtighedsområder for at sikre sikker og effektiv drift.

Driftsområde	Opvarmning	Kølemodus
Udetemperatur	-7 °C ~ 43 °C	-7 °C ~ 35 °C
Vandtemperatur	15 °C ~ 40 °C	8 °C ~ 32 °C
Relativ luftfugtighed	< 80 %	< 80 %
Indstillingsområde i forhold til indstillingsværdien	15 °C ~ 40 °C	8 °C ~ 32 °C

2.Specifikation

2.3 Dimensioner for svømmebassin-varmepumpe (enhed: mm)



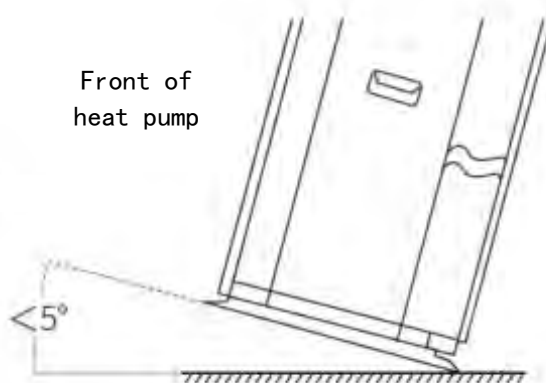
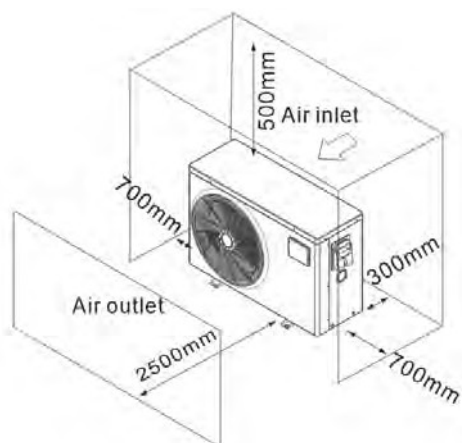
Model	A	B	C	D	E	F	G
PASRW010-P-BP12							
PASRW015-P-BP12							
PASRW020-P-BP12	934	360	611	280	103	485	350
PASRW030-P-BP12							
PASRW035-P-BP12							
PASRW040-P-BP12	1048	453	770	350	103	615	443
PASRW050-P-BP12							
PASRW060-P-BP12							
PASRW060S-P-BP12	1161	490	866	465	98	790	480
PASRW070S-P-BP12							

3. Installation og tilslutning

3.1 Installationskrav

For at enheden kan fungere korrekt (udveksle varme), skal du sikre dig, at varmepumpen er opstillet på et åbent område, så der er tilstrækkelig plads omkring enheden.

For at kondensvand og regnvand kan løbe korrekt af, må enheden ikke vippes mere end 5 grader i forhold til vandret.



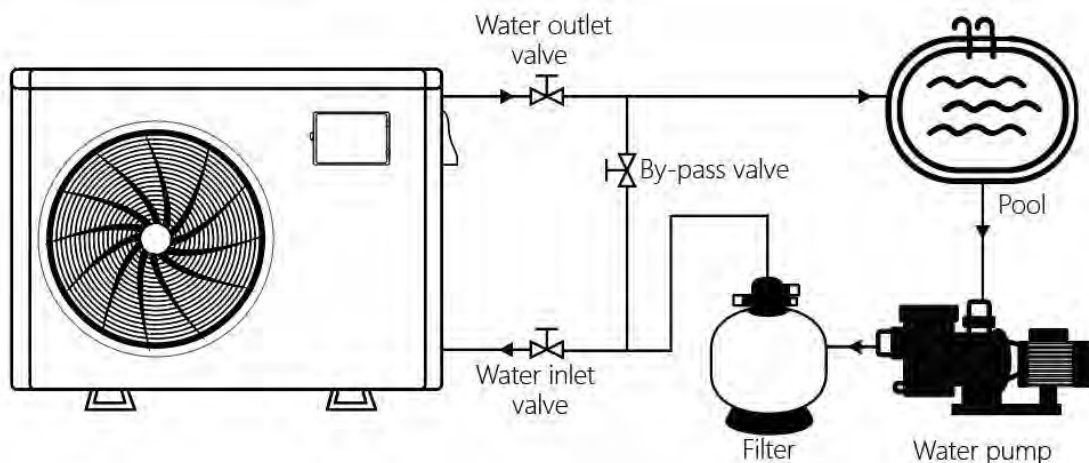
3.2 VVS-installation

3.2.1 VVS-installation til enkelt enhed

Hvis der opstår problemer med vandledningen, bedes du kontakte forhandleren.

Fabrikken leverer kun hovedenheden og rørforbindelsen; de øvrige dele på illustrationen er nødvendige reservedele til vandsystemet, som skal leveres af brugeren eller installatøren. OBS: Sørg for, at pumpen og påfyldningsrøret er fyldt med vand, inden den første opstart. Det er nødvendigt, at påfyldningsrøret er placeret højere end poolens overflade.

Illustrationen er kun til orientering. Kontroller mærkaten med oplysninger om vandtil- og -afløb på varmepumpen under VVS-installationen.

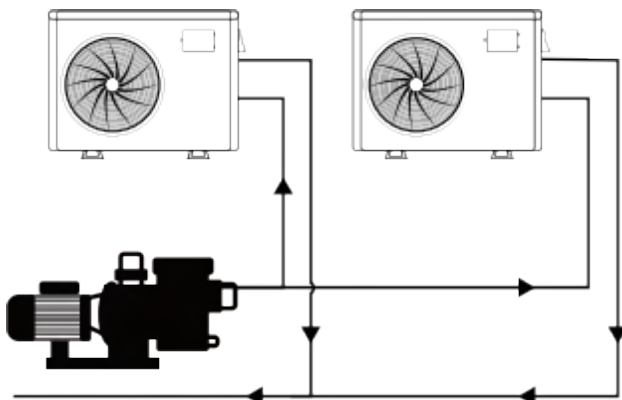


3. Installation og tilslutning

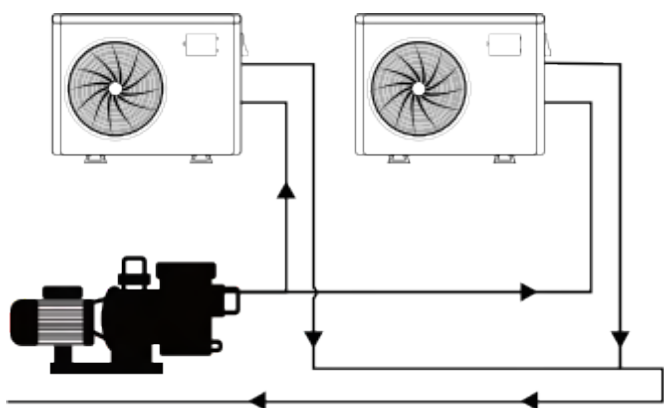
3.2.2 VVS-installation af flere enheder

Hvis der skal tilsluttes mere end én maskine til en pool parallelt, henvises der til nedenstående illustrationer.

Følgende er en forkert installation, hvor der anvendes et andet rørsystem.



Følgende er den korrekte installation, hvor der anvendes det samme rørsystem, hvilket giver en mere stabil vandgennemstrømning.



3. Installation og tilslutning

3.3 Specifikationer for strømkabel

3.3.1 Enkelfaset enhed

Maksimal strøm ifølge typeskilt	Strømkabel	Sikring	Jordfejlsafbryder	Signalkabel
≤13 A	3 x 1,5 mm ²	20 A	30 mA mindre end 0,1 sek.	n x 0,75 mm ²
≤19 A	3 x 2,5 mm ²	25 A	30 mA mindre end 0,1 sek.	n x 0,75 mm ²
≤25 A	3 x 4 mm ²	32 A	30 mA mindre end 0,1 sek.	n x 0,75 mm ²
≤32 A	3 x 6 mm ²	40 A	30 mA på under 0,1 sek.	n x 0,75 mm ²
≤45 A	3 x 10 mm ²	50 A	30 mA mindre end 0,1 sek.	n x 0,75 mm ²
≤60 A	3 x 16 mm ²	80 A	30 mA mindre end 0,1 sek.	n x 0,75 mm ²
≤80 A	3 x 25 mm ²	100 A	30 mA mindre end 0,1 sek.	n x 0,75 mm ²
≤100 A	3 x 35 mm ²	125 A	30 mA mindre end 0,1 sek.	n x 0,75 mm ²
≤120 A	3 x 50 mm ²	125 A	30 mA mindre end 0,1 sek.	n x 0,75 mm ²
≤153 A	3 x 70 mm ²	160 A	30 mA mindre end 0,1 sek.	n x 0,75 mm ²
≤185 A	3 x 95 mm ²	200 A	30 mA mindre end 0,1 sek.	n x 0,75 mm ²
≤236 A	3 x 120 mm ²	250 A	30 mA mindre end 0,1 sek.	n x 0,75 mm ²
≤240 A	3 x 150 mm ²	250 A	30 mA mindre end 0,1 sek.	n x 0,75 mm ²

3. Installation og tilslutning

3.3.2 Trefaset enhed

Maksimal strøm ifølge typeskilt	Strømkabel	Sikring	Jordfejlsafbryder	Signalkabel
≤ 10 A	5 x 1,5 mm ²	16 A	30 mA mindre end 0,1 sek.	n x 0,75 mm ²
≤ 14 A	5 x 2,5 mm ²	20 A	30 mA mindre end 0,1 sek.	n x 0,75 mm ²
≤ 19 A	5 x 4 mm ²	25 A	30 mA på under 0,1 sek.	n x 0,75 mm ²
≤ 25 A	5 x 6 mm ²	32 A	30 mA mindre end 0,1 sek.	n x 0,75 mm ²
≤ 35 A	5 x 10 mm ²	40 A	30 mA mindre end 0,1 sek.	n x 0,75 mm ²
≤ 45 A	5 x 16 mm ²	50 A	30 mA mindre end 0,1 sek.	n x 0,75 mm ²
≤ 60 A	5 x 25 mm ²	63 A	30 mA mindre end 0,1 sek.	n x 0,75 mm ²
≤ 75 A	5 x 35 mm ²	80 A	30 mA mindre end 0,1 sek.	n x 0,75 mm ²
≤ 93 A	5 x 50 mm ²	100 A	30 mA mindre end 0,1 sek.	n x 0,75 mm ²
≤ 120 A	5 x 70 mm ²	125 A	30 mA mindre end 0,1 sek.	n x 0,75 mm ²
≤ 145 A	5 x 95 mm ²	160 A	30 mA mindre end 0,1 sek.	n x 0,75 mm ²
≤ 167 A	5 x 120 mm ²	200 A	30 mA mindre end 0,1 sek.	n x 0,75 mm ²
≤ 183 A	5 x 150 mm ²	200 A	30 mA mindre end 0,1 sek.	n x 0,75 mm ²
≤ 207 A	5 x 185 mm ²	250 A	30 mA mindre end 0,1 sek.	n x 0,75 mm ²
≤ 242 A	5 x 240 mm ²	250 A	30 mA mindre end 0,1 sek.	n x 0,75 mm ²
≤ 275 A	5 x 300 mm ²	320 A	30 mA mindre end 0,1 sek.	n x 0,75 mm ²
≤ 327 A	5 x 400 mm ²	400 A	30 mA mindre end 0,1 sek.	n x 0,75 mm ²
≤ 373 A	5 x 500 mm ²	400 A	30 mA mindre end 0,1 sek.	n x 0,75 mm ²
≤ 427 A	5 x 630 mm ²	500 A	30 mA mindre end 0,1 sek.	n x 0,75 mm ²

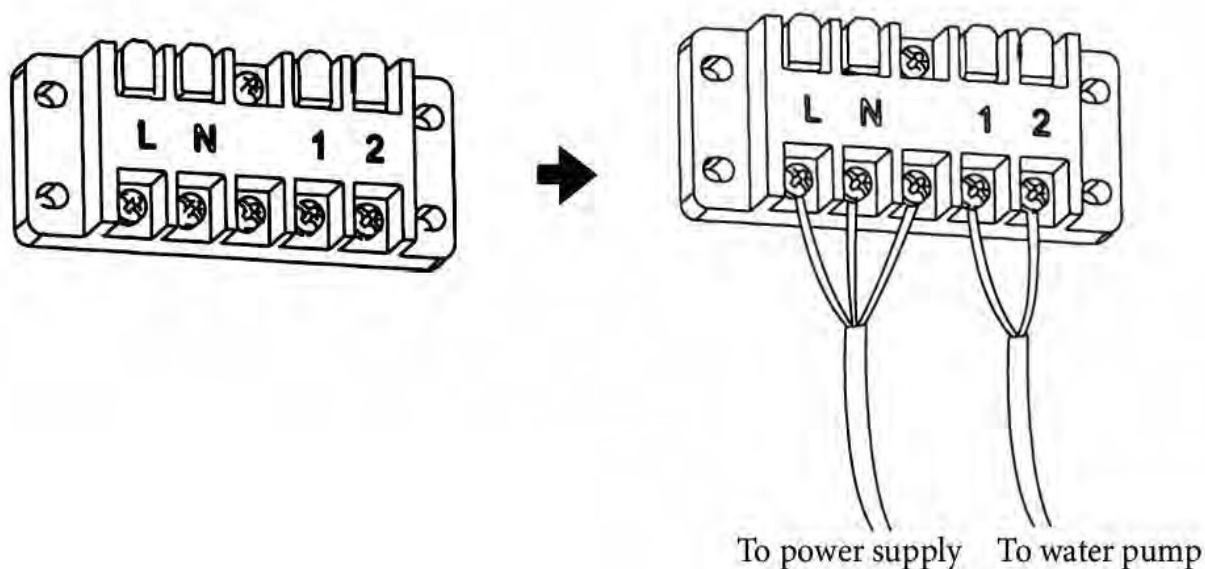
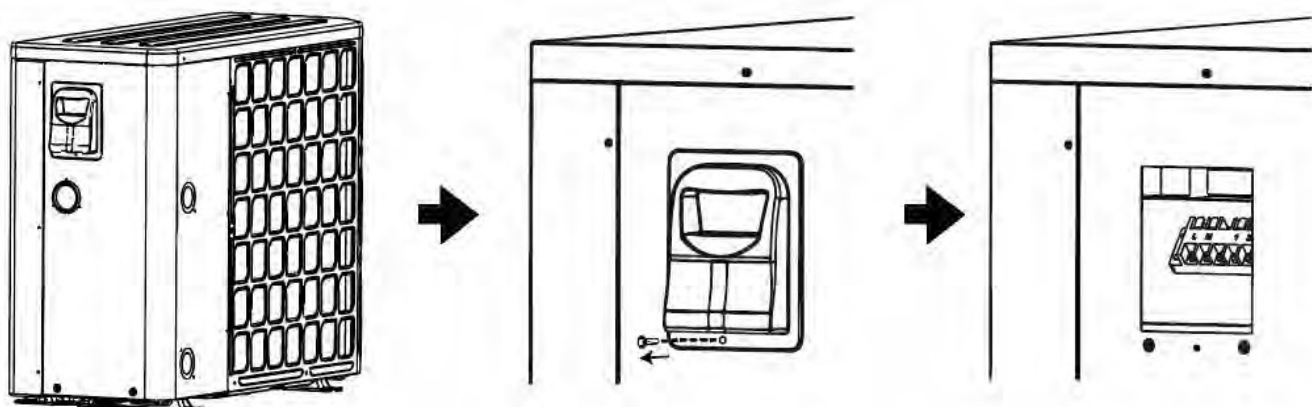
3. Installation og tilslutning

3.4 Tilslutning af strømkabel

For at tilslutte strømkablet skal du finde håndtaget på siden af enheden. Når du har fjernet håndtaget med en skruetrækker, kan du se strømtilslutningen.

Før strømkablet gennem håndtaget, og se billedet for tilslutning.

1. Fjern skruen og håndtaget, og før strømkablet gennem håndtaget.
2. Tilslut ledningerne.
3. Monter håndtaget med skruetrækkeren, og sæt ledningsbeskyttelserne i håndtagets huller.

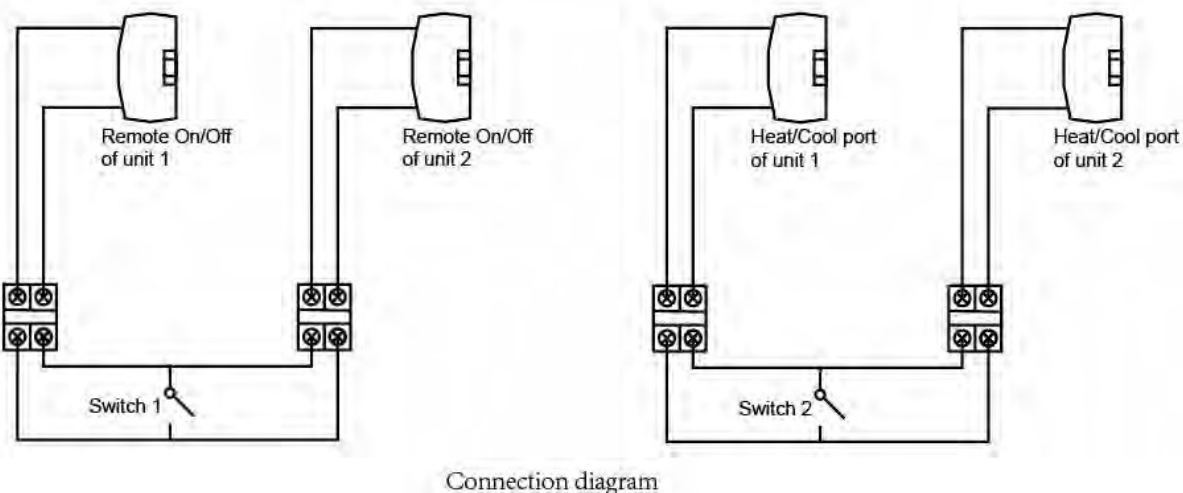
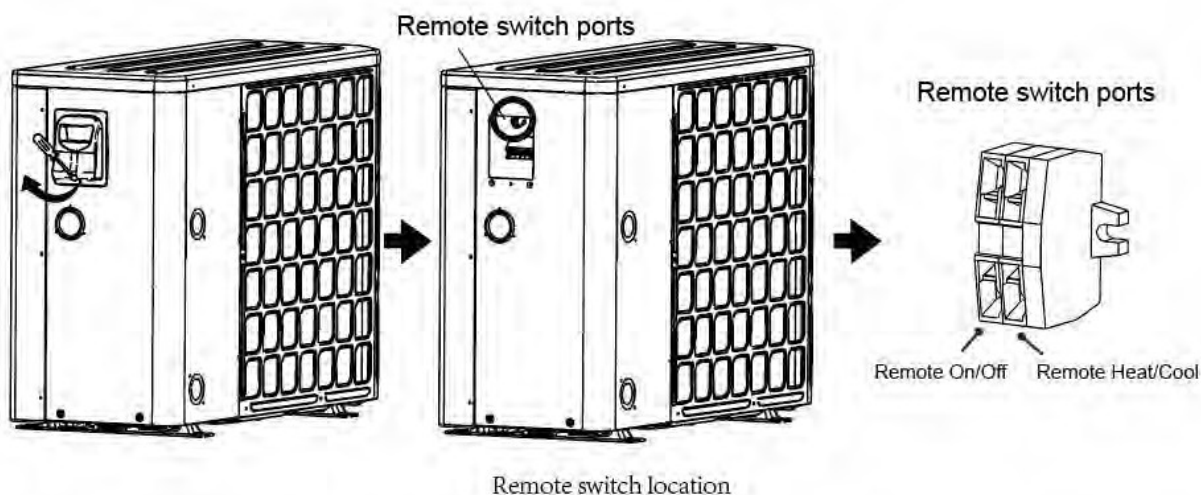


3. Installation og tilslutning

3.5 Anvendelse af fjernbetjeningsport

Denne enhed kan tændes og slukkes samtidigt med flere enheder ved hjælp af fjernbetjeningsportene. For at tilslutte portene skal du finde håndtaget på siden af enheden. Når du har fjernet håndtaget med en skruetrækker, kan du se portens terminal. Lad ledningerne passere gennem håndtaget, når du tilslutter enhederne.

Når ledningsføringen er færdig, skal du montere håndtaget med en skruetrækker og sætte ledningsbeskyttelserne i hullerne i håndtaget.

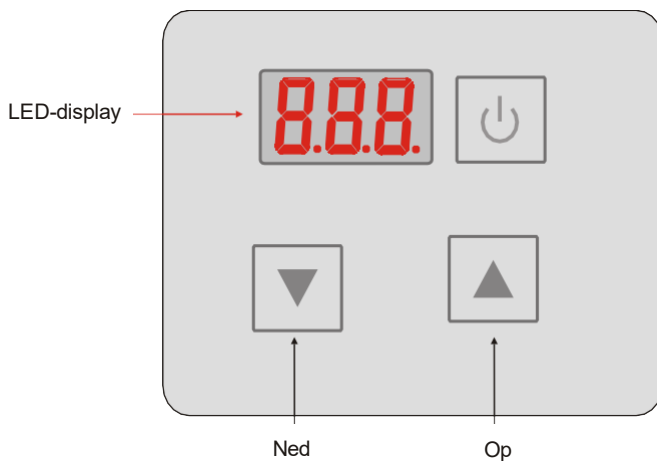


Når kontakt 1 er lukket, er enheden tændt, Når kontakt 1 er åben, er enheden slukket.

Når kontakt 1 er lukket, og kontakt 2 er lukket, varmer enheden. Når kontakt 1 er lukket, og kontakt 2 er åben, køler enheden.

4. Brugs- og betjeningsvejledning

1. Regulatorens funktion



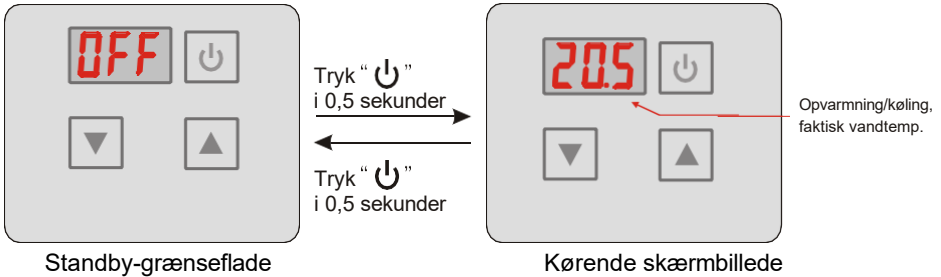
Tast	Tastnavn	Tastfunktion
	TIL/FRA	Tryk på denne tast for at tænde/slukke for enheden.
	Op	Tryk på denne tast for at vælge opadgående retning eller øge parameter værdien.
	Ned	Tryk på denne tast for at vælge nedadgående indstilling eller sænke parameter værdien.

4. Brugs- og betjeningsvejledning

2. Brug af controlleren

2.1 Tænd/sluk for enheden

Når enheden er slukket, skal du trykke på tasten "⏻" og hold den nede i 0,5 sekunder for at tænde enheden; Når enheden er tændt, skal du trykke på tasten "⏻" og hold den nede i 0,5 sekunder for at slukke for enheden.



2.2 Indstillingstemperatur

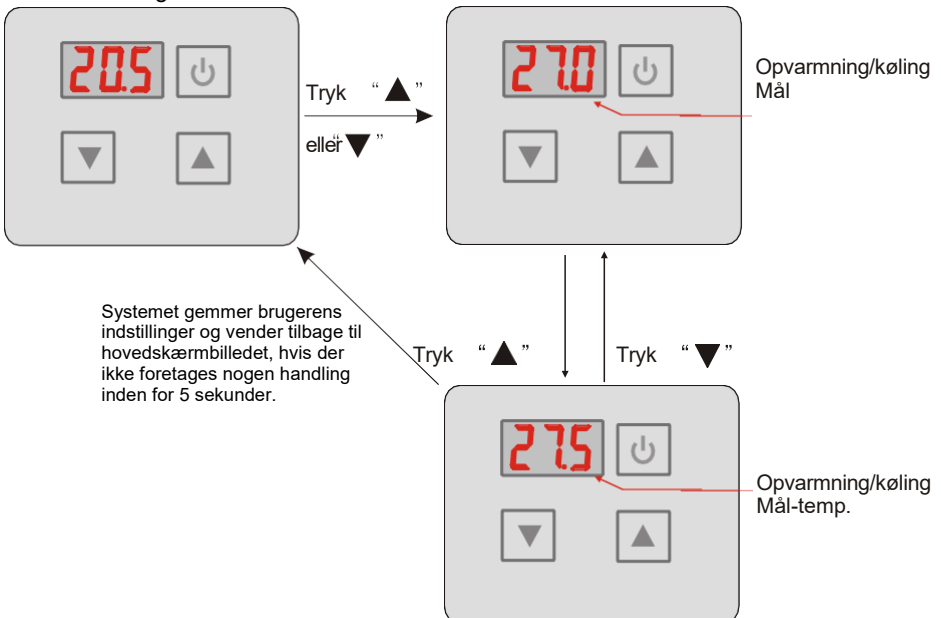
I driftsgrænsefladen skal du trykke på "▲" eller "▼", hvorefter den aktuelle måltemperatur blinker. Tryk derefter på "▲" for at øge temperaturværdien, eller tryk på "▼" for at sænke den.

Hvis du trykker på "⏻", gemmes indstillingsparameteren ikke, men du vender tilbage til hovedgrænsefladen.

OBS: Hvis der ikke foretages nogen handling i 5 sekunder, gemmer systemet parameterindstillingen og vender tilbage til hovedgrænsefladen.

For eksempel :

Kørende grænseflade



4. Brugs- og betjeningsvejledning

Bemærkning:

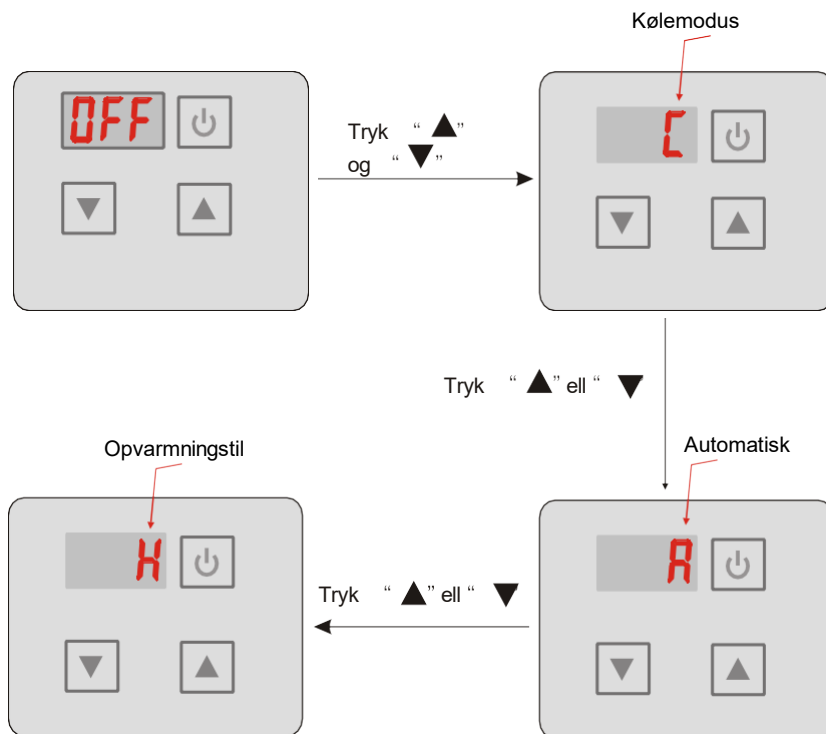
Betjening	Kort tryk, langt tryk "▲" eller "▼" for at skifte hver gang inden for 2 sek. end 2 sek. for at skifte	Langt tryk "▲" ell "▼" for mere
Temperaturvariationsområde	0.1 °C °F	1 °C °F

2.3 Funktionsvælger

I hovedmenuen kan du indstille tilstanden ved at trykke på "▲" og "▼" i 0,5 sekunder. Tryk på "▲" eller "▼" for at ændre den aktuelle tilstand. Du kan skifte mellem forskellige tilstande: køling, opvarmning og automatisk tilstand.

Hvis der ikke foretages nogen handling i 5 sekunder, gemmer systemet den aktuelle tilstand og vender tilbage til hovedgrænsefladen. Hvis du trykker på "⏻", gemmes ændringen ikke, og du vender tilbage til hovedgrænsefladen.

Funktionsskiftet er uden betydning, hvis den enhed, du køber, er en enhed, der kun kan køle eller varme.



2.4 Tastaturlås

For at undgå fejlbetjening skal du låse controlleren, når indstillingen er færdig.

På hovedskærmbilledet skal du trykke på "⏻" i 5 sekunder, og samtidig vil den trådbaserede controller bippe i 1 sekund, hvorefter skærmen låses.

Når tastaturet er låst, skal du holde knappen "⏻" nede i 5 sekunder, og samtidig vil den trådbaserede controller afgive en bipl lyd i 1 sekund, hvorefter skærmen låses op.

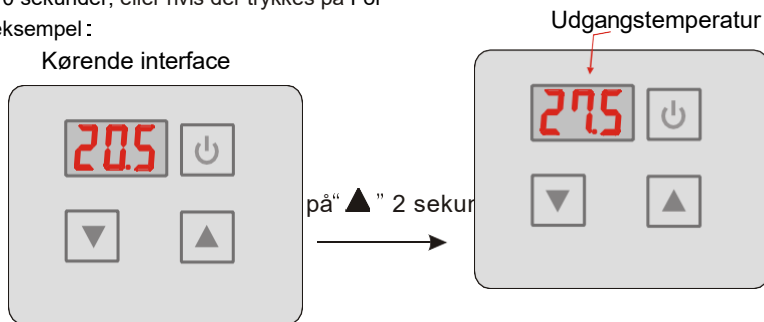
BEMÆRKNINGER: Når enheden er i alarmtilstand, låses skærmen automatisk op.

4. Brugs- og betjeningsvejledning

2.5 Vandtemperatur ved udløbet

I hovedgrænsefladen kan du kontrollere udløbsvandstemperaturen ved at trykke på "▲" i 2 sekunder, og samtidig vil den trådbaserede controller bippe i 1 sekund, og udløbsvandstemperaturen vil blive vist med blinkende skrift.

Hvis der ikke foretages nogen handling i "⏻" systemet tilbage til hovedgrænsefladen. 10 sekunder, eller hvis der trykkes på For eksempel:

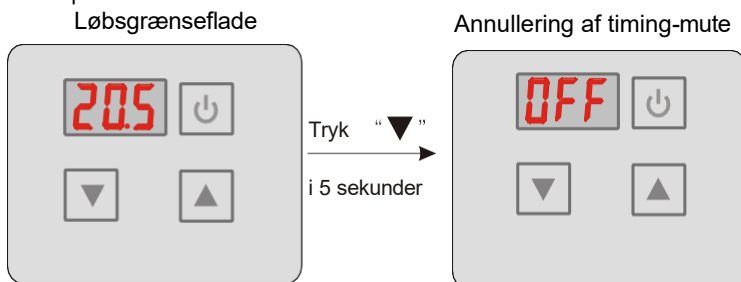


2.6 Lydløs med et enkelt klik

I hovedgrænsefladen kan du skifte den aktuelle tilstand ved at trykke på "▼" i 5 sekunder. Hvis det digitale display viser "ON", betyder det, at lydløs med et enkelt klik er aktiveret. Hvis det digitale display viser "OFF", betyder det, at lydløs med et enkelt klik er deaktiveret.

Hvis der ikke foretages nogen handling i 5 sekunder, gemmer systemet den aktuelle tilstand og vender tilbage til hovedgrænsefladen.

For eksempel:



2.7 Visning af fejl

Der vises en fejlkode på controllerens skærm, når der opstår en fejl.

Hvis der opstår mere end én fejl på samme tid, kan du tjekke den aktuelle fejlkodeliste ved at trykke på tasten "▲" eller "▼".

Hvis der ikke foretages nogen handling i hovedgrænsefladen i 10 sekunder, vender den tilbage til fejlvisningen.

Du kan slå op i fejltabellen for at finde årsagen til fejlen og løsningen.

4. Brugs- og betjeningsvejledning

For eksempel :



Fejl i vandindgangstemperatursensor

3. Urindstilling

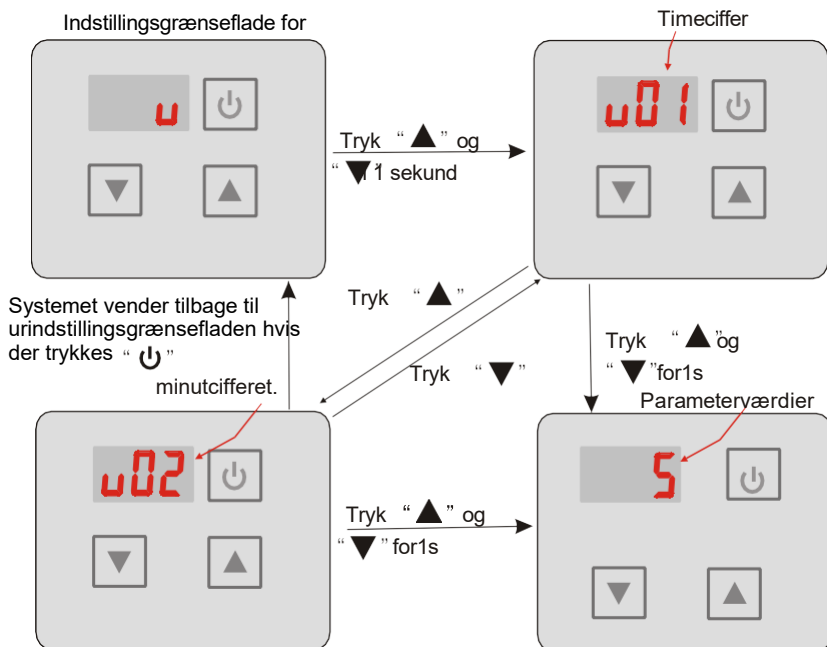
I hovedgrænsefladen skal du holde "▲" og "▼" nede i 10 sekunder for at indtaste adgangskoden indstillingsgrænsefladen, tryk på "▲" eller "▼" for at ændre adgangskoden, vælg adgangskode "022" og vent i 2 sekunder, så kommer du ind i brugerindstillingsgrænsefladen. (Adgangskode: 022, kan ikke ændres)

I brugerindstillingsmenuen kan du ved et kort tryk på "▲" eller "▼" vælge parametregrupperne "og". Hold "▲" og "▼" nede i 1 sekund for at åbne urindstillingsmenuen.

3.1 Indstilling af systemtid

I urindstillingsgrænsefladen skal du trykke på "▲▼" eller

du kan vælge tidsparameteren.

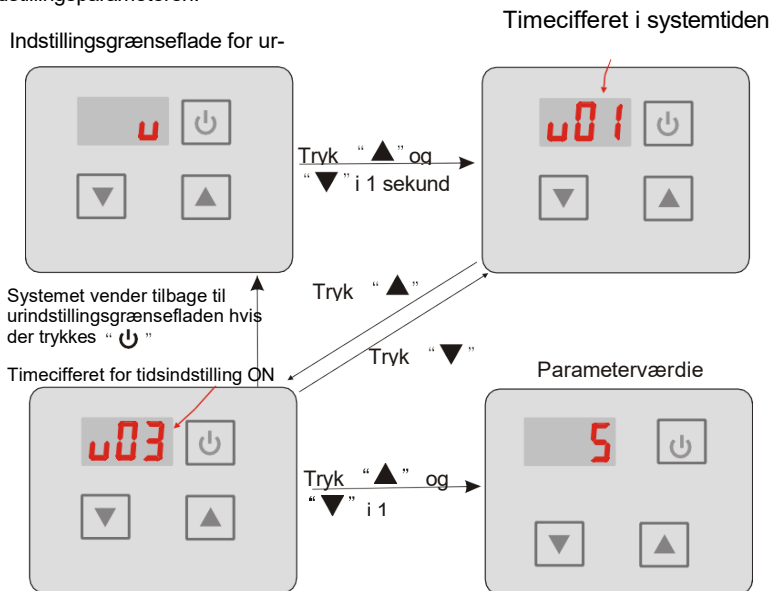


I grænsefladen for parameterværdier skal du trykke på "▲" eller "▼" for at ændre timetallet og minuttallet. Hvis der ikke foretages nogen handling i 5 sekunder, gemmer systemet parameterindstillingen og vender tilbage til grænsefladen for indstilling af parameterværdier.

4. Brugs- og betjeningsvejledning

3.2 Indstilling og annullering af tidsindstilling ON og OFF

I urindstillingsgrænsefladen skal du trykke på "▲" eller "▼" for at vælge tidsindstillingsparameteren.



I timecifferet på timing ON-grænsefladen skal du kort trykke på "▲" eller "▼" for at skifte mellem timing v03, v04, v05, v06, v07 og v08, og trykke på "▲" og "▼" for at indtaste parameterværdien grænsefladen, tryk på "▲" eller "▼" for at ændre tallet. Hvis der ikke foretages nogen handling i 5 sekunder, systemet gemmer parameterindstillingen og vender tilbage til skærbilledet for indstilling af parameterværdier.

3.3 Tidsparametertabel

Visning	Tidsparameter	Betydning
V01	Timecifferet i systemtiden	
V02	Minutcifferet i systemtiden	
V03	Timecifferet for tidsindstilling ON	
V04	Minutcifferet for tidsindstilling ON	
V05	Timecifferet for timing OFF	
V06	Minutcifferet for timing OFF	
V07	Indstilling af tidsmåling ON	1 angiver gemning af indstilling af tændt timer 0 angiver annullering af indstilling af tændt timer.
V08	Indstilling af tidsforsinkelse til OFF	1 angiver gemning af indstillingen for slukning 0 angiver annullering af indstillingen for slukning efter en bestemt tid.

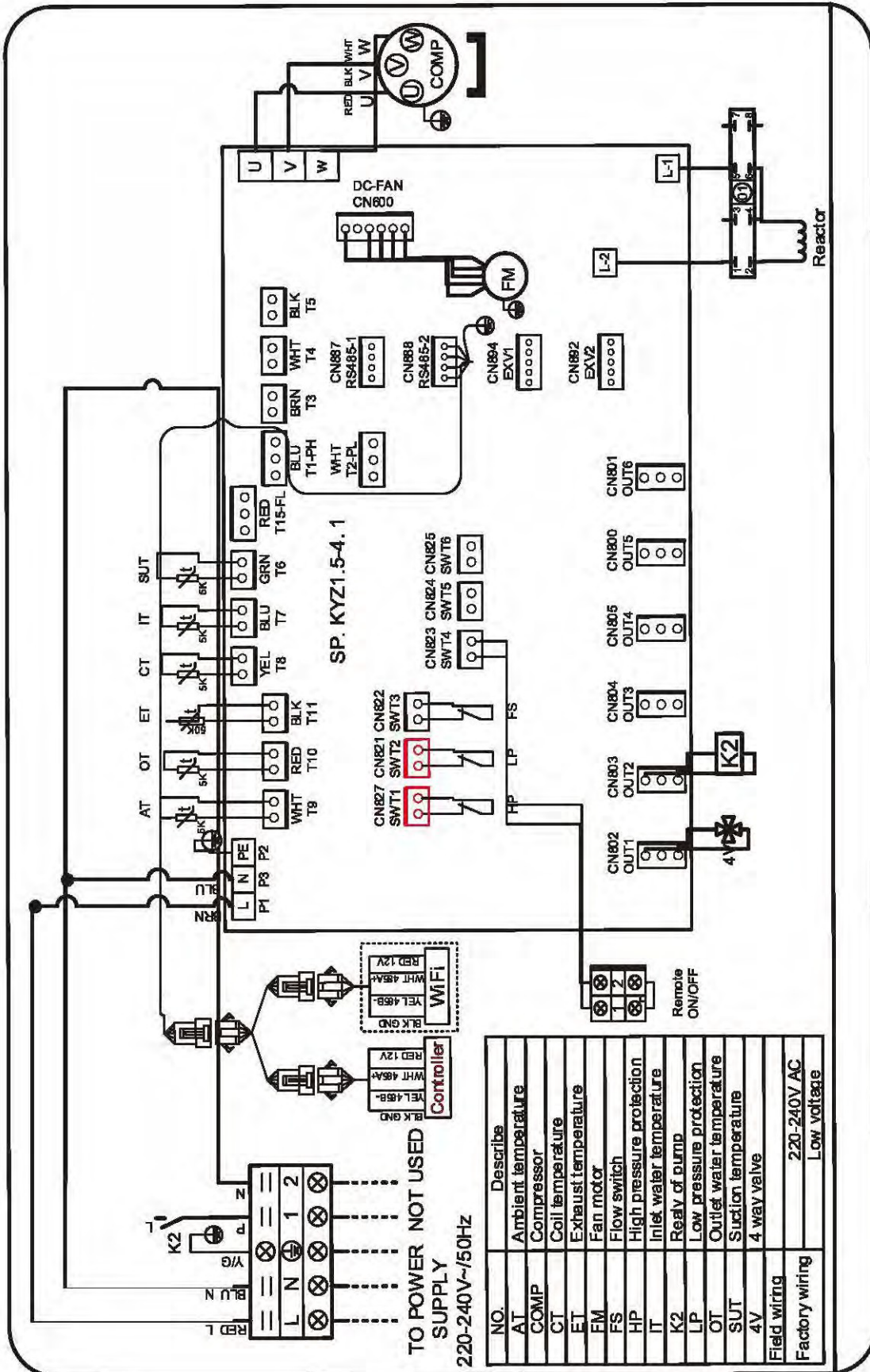
4. Betjening af

4.11 Liste over fejlfinding

Lette problemer				
Nej	Kode	Betydning	Registrering	Løsning
1	E05	Frostbeskyttelse af vandveje E06	<ol style="list-style-type: none"> 1. Registrering af vandgennemstrømning 2. Registrer den indstillede måltemperatur for kølemodus 3. Registrer udløbsvandtemperaturen 	<ol style="list-style-type: none"> 1. Sørg for, at vandgennemstrømningen er normal 2. Korrigér parameterindstillingen, så udgangsvandtemperaturen bliver højere end 8 °C 3. Udskift udløbsvandtemperaturføleren
2	E06	For stor forskel mellem indgangs- og udgangstemperatur – beskyttelse	<ol style="list-style-type: none"> 1. Kontroller enhedens vandgennemstrømning 2. Kontroller indgangs-/udgangsvandtemperaturføleren 	<ol style="list-style-type: none"> 1. Sørg for, at vandgennemstrømningen er normal 2. Juster bypasset, så temperaturforskellen bliver mindre end 2 °C 3. Udskift indgangs-/udgangsvandtemperaturføleren
3	E07	Beskyttelse mod frost	<ol style="list-style-type: none"> 1. Registrer vandgennemstrømningen 2. Registrer udløbsvandtemperaturføleren 	<ol style="list-style-type: none"> 1. Sørg for, at vandgennemstrømningen er normal 2. Juster bypasset, så temperaturforskellen bliver mindre end 2 °C 3. Udskift udløbsvandtemperaturføleren
4	E19	Førsteklasses frostbeskyttelse Beskyttelse om vinteren	<ol style="list-style-type: none"> 1. Registrer indgangsvandtemperaturen og udgangsvandtemperaturen, og kontroller, om frostvæsketemperaturen er = 4 °C eller ej, når omgivelsestemperaturen er under 0 °C 	<ol style="list-style-type: none"> 1. Sørg for, at vandet flyder normalt 2. Så snart indgangsvandtemperaturen er højere end 8 °C eller omgivelsestemperaturen højere end 0 °C, deaktiveres beskyttelsen 3. Udskift udløbsvandtemperaturføleren
5	E29	Frysebeskyttelse i anden klasse beskyttelse om vinteren	<ol style="list-style-type: none"> 1. Registrer indgangsvandtemperaturen og udgangsvandtemperaturen, og om frostvæsketemperaturen er = 2 °C eller ej, når omgivelsestemperaturen er under 0 °C 	<ol style="list-style-type: none"> 1. Sørg for, at vandet flyder normalt 2. Når indgangsvandtemperaturen er højere end 15 °C eller omgivelsestemperaturen er højere end 0 °C, deaktiveres beskyttelsen 3. Udskift sensoren for udløbsvandtemperaturen
<p>Med undtagelse af ovenstående koder, skal du kontakte forhandleren, hvis der vises andre kodenumre.</p>				

4. Betjening af

4.12 Ledningsdiagram

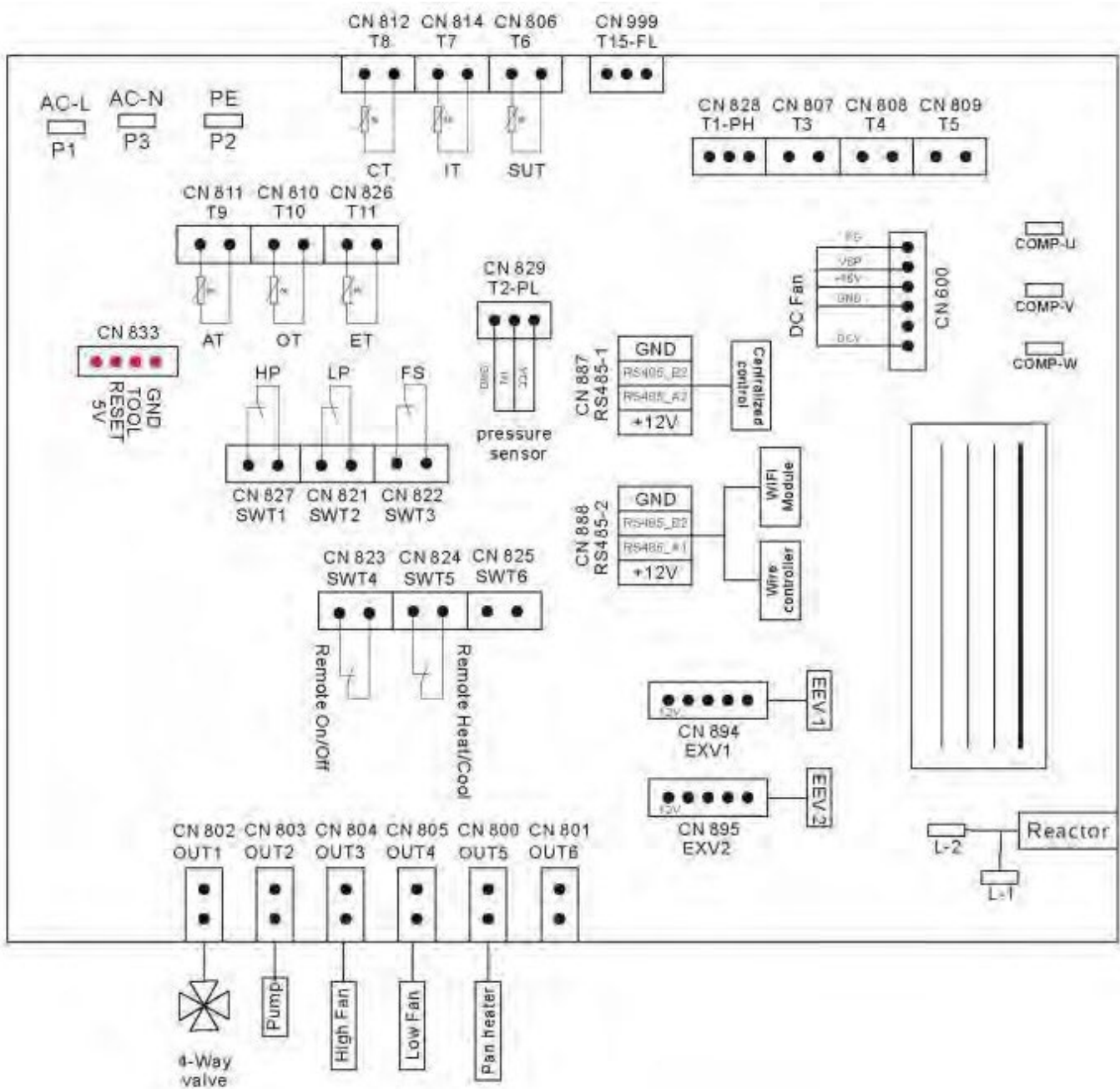


4. Betjening af

Nr.	Beskrivelse
Belastning:	
COMP	Kompressor
FM	Ventilatormotor
4V	Firevejsventil
Reaktor	Reaktor til inverter-driverkort
Styreenhed	Driftsdisplay til enhed
K2	Relæ til cirkulationspumpe
Afbryder	
HP	Højtryksafbryder
LP	Lavtryksafbryder
FS	Flowafbryder
Fjernbetjent tænd/sluk	Fjernbetjent tænd/sluk-knap
Temperaturføler	
AT	Omgivelsestemperaturføler
IT	Indgangsvandtemperaturføler
OT	Vandtemperaturføler ved udløb
CT	Spolens temperatursensor
SUT	Sugetemperaturføler
ET	Udstødningstemperaturføler
RS485-portfunktion	
RS485-1	Til central styring
RS485-2	Til controller
Linjebeskrivelse	
—	Feltledninger
—	Fabriksledninger 220 V~240 V AC
—	Fabriksledningsføring 12 V DC

4. Betjening af

4.13 Beskrivelse af integreret driverkort

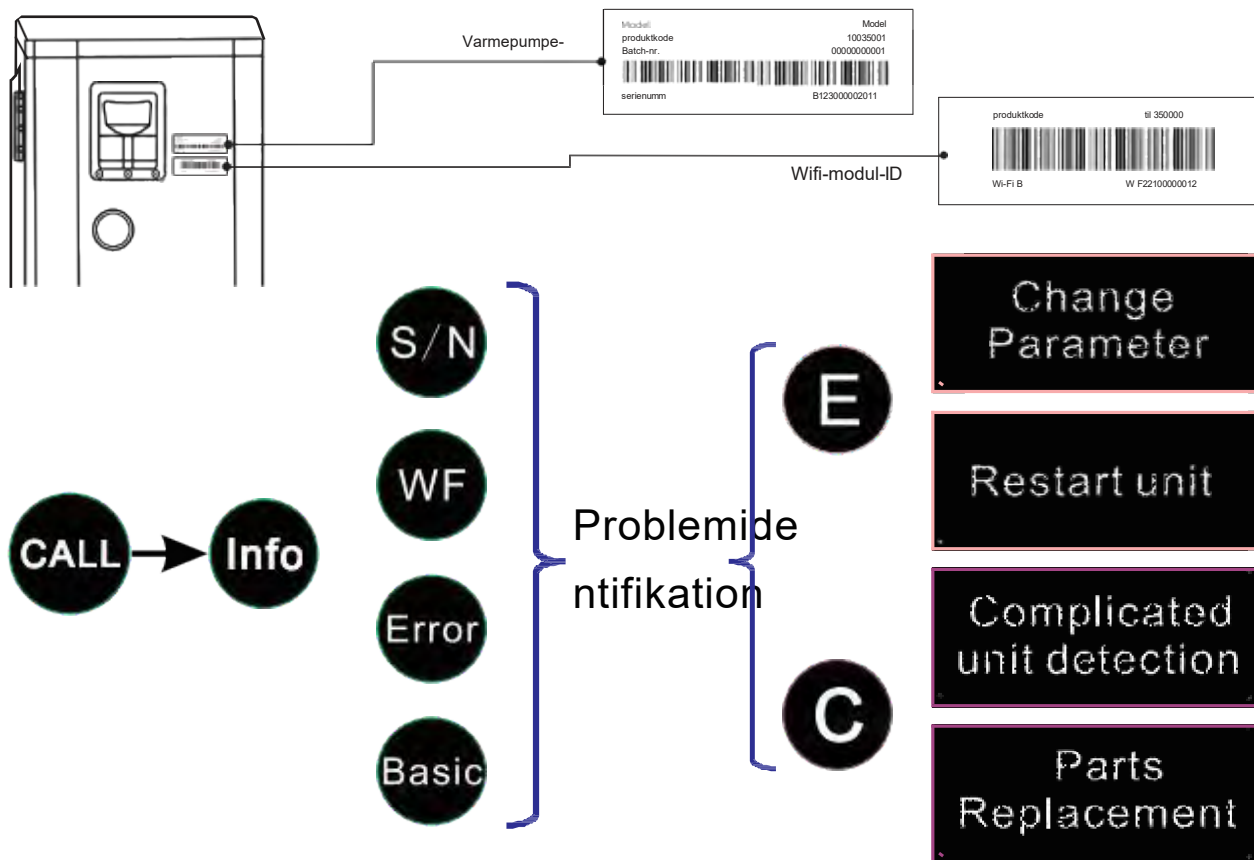


4. Betjening af

Nr.	Beskrivelse.
P1	Til strømindsangskabel L 220 V AC
P2	Til strømkabel N 220 V vekselstrøm
P3	Til jordledning på strømkabel
OUT 1	Strømforsyning 220 V AC til 4-vejsventil
OUT 2	Strømforsyning 220 V AC til cirkulationsvandpumpe
U-V-W	Udgang til kompressor
CN 600	Udgang til ventilatormotor
L-1	Tilslut til reaktor
L-2	Tilslut til reaktor
T2-PL	Til tryksensor
T6	Til sugetemperaturføler
T7	Til indgangsvandtemperaturføler
T8	Til spoleringsensor
T9	Til omgivelsestemperaturføler
T10	Til udløbsvandtemperaturføler
T11	Til udstødningstemperaturføler
SWT1	Højtryksafbryder
SWT2	Lavtrykskontakt
SWT3	Vandgennemstrømningsafbryder
SWT4	Fjernbetjent TIL/FRA-kontakt
SWT5	Fjernbetjent varme-/køleafbryder
RS485-1	Til central styreenhed (BMS-system)
RS485-2	Til ledningsbaseret styreenhed på enheden

5. Service og vedligeholdelse

5.1 Standard serviceprocedure



Standard serviceprocedure:

1. Hvis der er noget galt med enheden, bedes du indhente oplysninger om enheden, så forhandleren kan bekræfte problemet og give dig en løsning i tide.

- ①.Enhedens serienummer/stregkodenummer. Serienummeret er enhedens ID;
- ②.WF-kodenummer/Mac-kodenummer. WF-koden er WiFi-modulets ID, så hvis enheden er udstyret med et WiFi-modul, skal kunden oprette forbindelse mellem WiFi- -modulet og netværket, så vi kan se enhedens data fra platformen;
- ③Billeder eller videoer af fejlkoden, der vises på skærmen;
- ④Hvis der ikke vises nogen fejlkode på skærmen, bedes du dele grundlæggende oplysninger, såsom billeder eller videoer af problemet;

2. Når forhandleren har modtaget disse oplysninger, vil de på baggrund af fejlfindingslisten vurdere, om der er tale om et simpelt eller et kompliceret problem;

- ①. Enkelt problem: Du kan løse det ved at genstarte enheden eller ændre parametrene via displayet.
- ②. Kompliceret problem: Du skal bede en tekniker om at komme ud og foretage en kompliceret fejlsøgning eller udskifte dele.

5. Service og vedligeholdelse

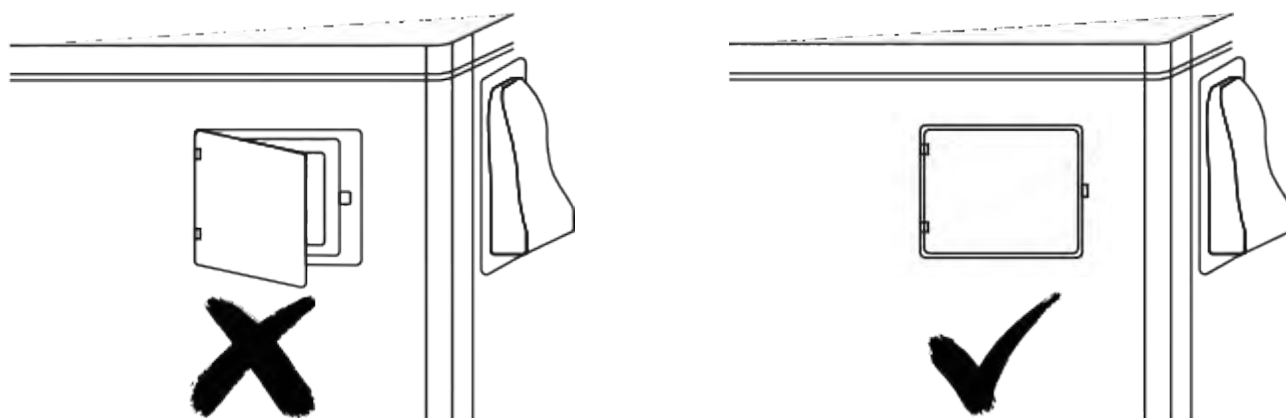
5.2 Vedligeholdelse

Navn	Vedligeholdelse	Reparation
Kompressor	<ol style="list-style-type: none"> 1. Kontroller modstanden i stikket på kompressoren. 2. Kontroller, om kompressorens el-boks er af typen CR=CS=RS 	<ol style="list-style-type: none"> 1. Sørg for, at overfladen på delene og rørledningerne er ren og tør: Oliepletterne på overfladen af svejsningen kan fjernes med acetone, alkohol og andre organiske opløsninger. Desuden kan varme alkaliske opløsninger også give gode resultater ved fjernelse af oliepletter. Brug ikke hydrochlorfluorcarboner (HCFC'er), 1, 1, 1-trichlorethan (C₂H₃Cl₃), trichlorethylen (C₂HCl₃), dichlorethan (CH₃CHCl₂), trichlormethan (CHCl₃) eller brompropan (C₃H₇Br) til rengøring. 2. Støvsug i mindst 60 minutter; vakuumgrænsen skal være under 38 Pa 3. Brug neutral flamme til svejsning, ensartet svejsning 4. Behandling efter svejsning <ol style="list-style-type: none"> ① Efter svejsningen skal du bruge et vådt håndklæde til at fjerne oxideringen på svejseoverfladen, især efter svejsning af messing og kobber. Rengør derefter overfladen med rent vand eller sandpapir, og påfør rustbeskyttende olie for at forhindre, at overfladen korroderer og danner patina; ② Efter den sekundære svejsning skal overfladen på svejsningen poleres med en skuresvamp eller sandpapir og derefter behandles med rustbeskyttende olie for at forhindre, at overfladen rustet og danner patina. ③ Når svejsningen er stærkt sortfarvet, skal du bruge en skuresvamp/sandpapir til at polere overfladen på svejsningen og påføre rustbeskyttende olie for at forhindre, at overfladen korroderer og danner patina; 5. Inspektion efter svejsning <ol style="list-style-type: none"> a. Overfladen på svejsesamlingen er blank, vinkelsvejsningen er jævn, og den glatte lysbue er for kraftig. b. Samlingerne har ingen fejl såsom overbrænding, kraftig overfladeoxidation, ru svejsesømme og svejsekorrosion. c. Svejsesømmen har ingen porer, slaggindeslutninger, revner, svejsebuler, tilstopning af røråbningen osv. d. Når delene er svejset sammen til den færdige maskine, må der ikke være kølemiddellækage ved svejsningen.
Varmeveksler	<ol style="list-style-type: none"> 1. Kontroller, om stikket på indløbet/udløbet er tæt og ikke lækker. 2. Rengør vandfilteret hver 3. måned. 3. Hvis du ikke bruger enheden om vinteren, skal du tømme vandet fra varmeveksleren for at forhindre frysning om vinteren. 	
EEV	<ol style="list-style-type: none"> 1. Kontroller, om EEV's elektroniske spole sidder fast. 	
4-vejsventil	<ol style="list-style-type: none"> 1. Kontroller, om den elektroniske spole i 4-vejsventilen sidder fast. 	
El-boks	<ol style="list-style-type: none"> 1. Kontroller, om el-kassen er tæt, så der ikke trænger vand ind. 2. Kontroller, at alle ledningsforbindelser til komponenterne er stramme. 3. Kontroller, om relæet eller vekselstrømskontaktoeren på enheden fungerer korrekt. 	<ol style="list-style-type: none"> 1. Ledningsforbindelserne skal være stramme og følge ledningsdiagrammet 2. De stærke og svage elektriske ledninger skal lægges separat og må ikke samles i bundter 3. Installationen af det elektriske kontrolskab skal være tæt, så der ikke kan trænge vand ind
Høj-/lavtryksafbryder	<ol style="list-style-type: none"> 1. Kontroller, om ledningsforbindelsen på kontakten er strammet. 	
Temperaturføler	<ol style="list-style-type: none"> 1. Kontroller, om ledningsforbindelsen på temperatursensoren er strammet 2. Kontroller, om temperatursensoren stadig befinder sig inden for isoleringsvattet 	

5.2.1 Daglig vedligeholdelse a.

Beskyttelse med vandtæt dæksel

Skærmen er ikke vandtæt og tåler ikke høje temperaturer. Husk derfor altid at lukke den vandtætte kasse, når du har brugt skærmen.



b. Kontrol for insekter

På grund af problemet med insekter/dyr kan de kravle ind i enheden via håndtaget, der bruges til at tilslutte strømkablet.

Husk derfor at sætte ledningsbeskyttelsen tilbage på håndtaget, når du har tilsluttet strømkablet til enheden.

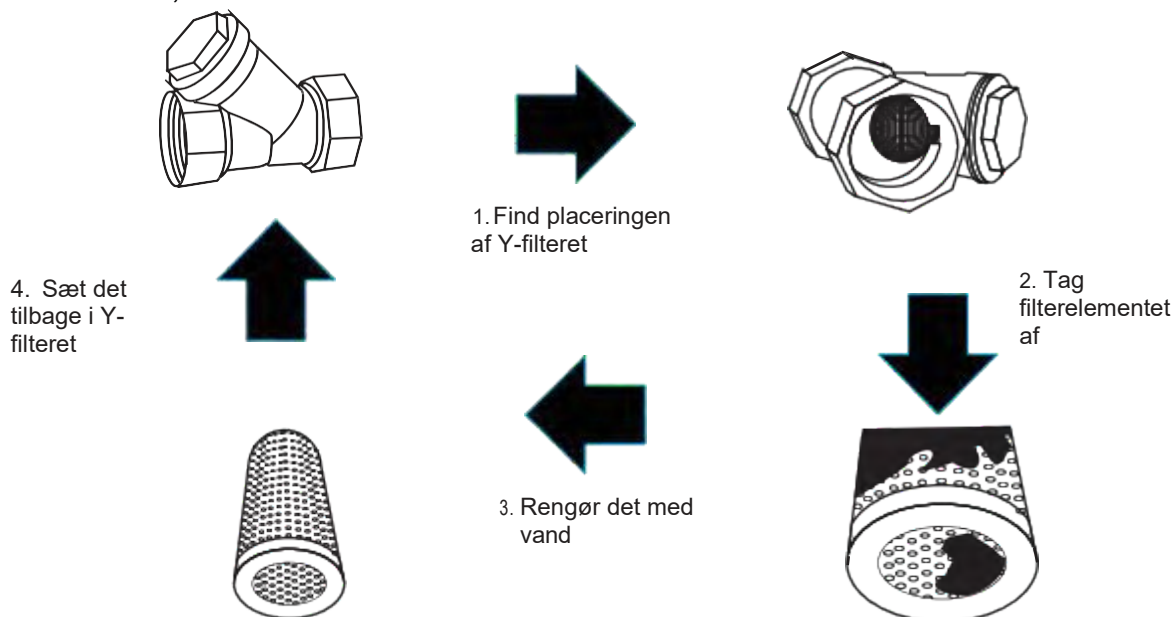
5. Service og vedligeholdelse

5.2.2 Regelmæssig vedligeholdelse

a. Rengøring af Y-filter

Den væsentligste årsag til, at højtryksbeskyttelsen udløses, er lavt vandgennemstrømning. Når anlægget har været i drift i et stykke tid, vil Y-filteret være tilstoppet, hvilket vil reducere vandgennemstrømningen til anlægget.

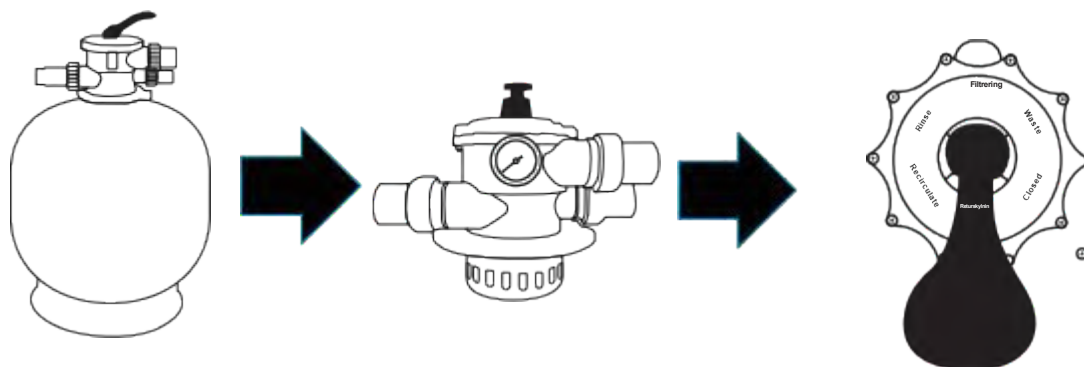
Vi anbefaler derfor, at du renser filternetværket i Y-filteret hver måned.



b. Rengøring af sandfiltersystemet

Den anden årsag til den lavere vandgennemstrømning er, at sandfilteret er snavset og tilstoppet. Hvordan ved vi, hvornår vi skal rengøre sandfilteret?

Svar: Når trykket i sandfilteret er over 1 bar, betyder det, at sandfilteret er tilstoppet indvendigt, og at du skal rense det.



Forklaring af sandfilterets funktion

1. Filter:

Normal filtreringsfunktion

3. Skylning:

Tøm snavset ud i kloakrøret

5. Recirkulering:

Cirkuler vandet uden at filtrere

2. Returskyllning:

Tøm det snavs, der er samlet sig i filteret

4. Spildevand:

Tøm vandet uden at filtrere det

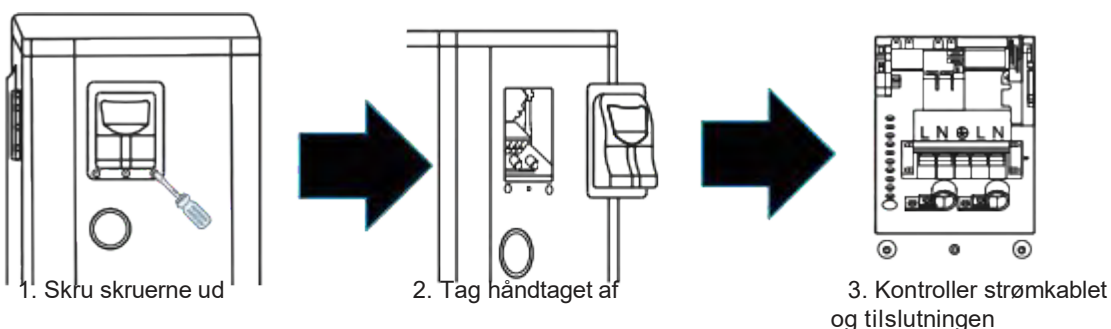
6. Lukket:

Lukkede filteret

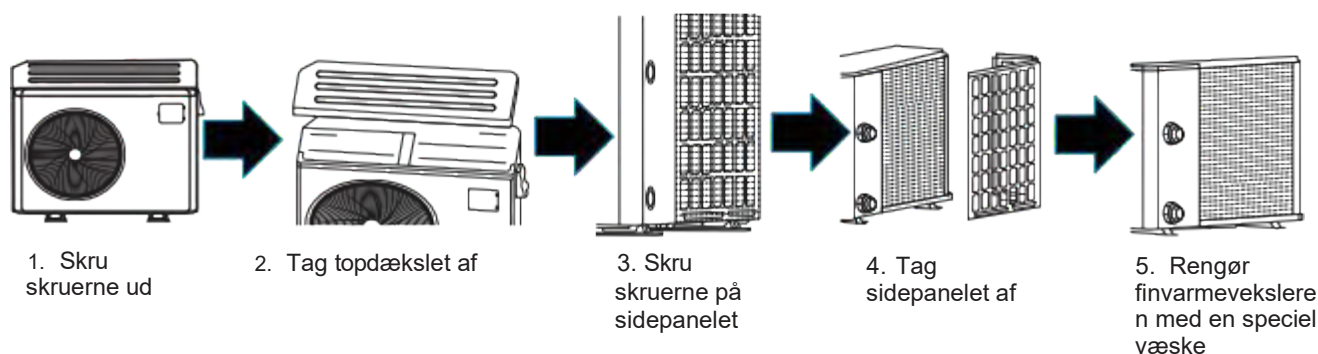
5. Service og vedligeholdelse

c. Kontrol af strømkablet

Vi anbefaler, at du kontrollerer, om strømkablet er i orden, og om tilslutningen er normal.



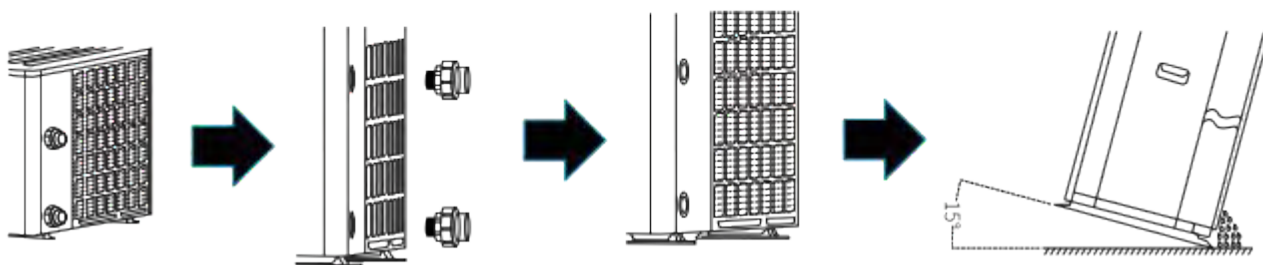
d. Montering af varmevekslerrens



e. Beskyttelse af titaniumvarmeveksleren om vinteren

Enheden uden strømforsyning om vinteren ved rengøring af sandfilter.

For at undgå risikoen for frysning af titaniumvarmeveksleren om vinteren anbefaler vi, at du tømmer vandet ud af titaniumvarmeveksleren, inden du slukker for enheden. Hvis du har et dæksel til enheden, skal du montere det for at beskytte enheden mod is.



For at sikre, at strømforsyningen til enheden fungerer normalt.

Vi anbefaler desuden at tilslutte cirkulationspumpen til vores enhed, så enheden automatisk starter cirkulationspumpen for at cirkulere vandet, når indgangsvandtemperaturen falder til under 4 °C, eller starter enheden i opvarmningstilstand for at opvarme vandet og dermed undgå, at titaniumvarmeveksleren fryser til.

