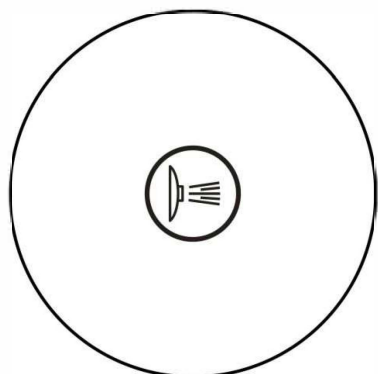
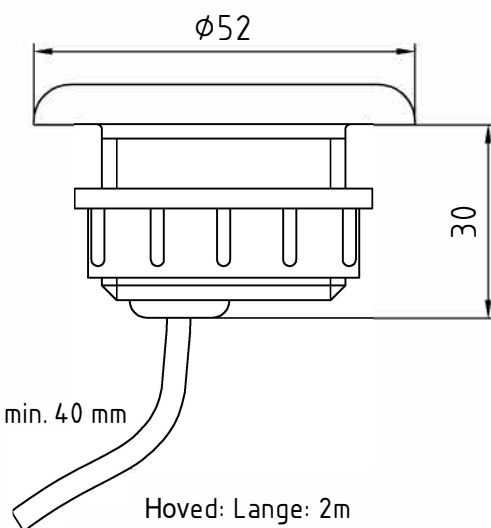
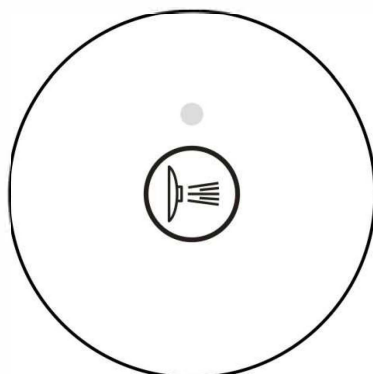


1 Funktionsknap Type: 012 341(1,2)B

3411B



3412B

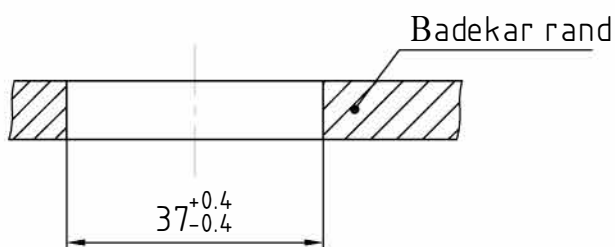


Kabelens
bøjningsradius: min. 40 mm

Fungere	Ledelse	Gå fremad 2013
Almindelige Vand	Brun Hvid	Sort Rød

Hoved: Lange: 2m
z.B. Styring: 230 8091A-S01

Hul med hulsäv $\phi 37$ mm (Best. Nr.: WZ-37)

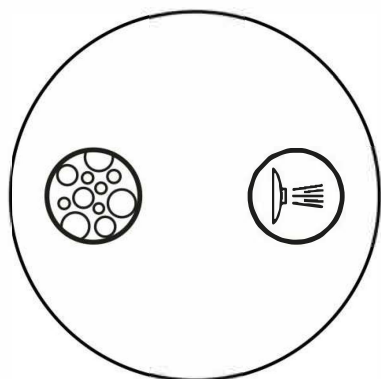


Tekniske havre

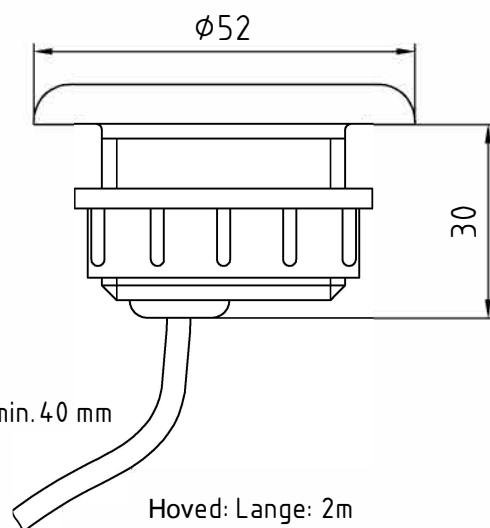
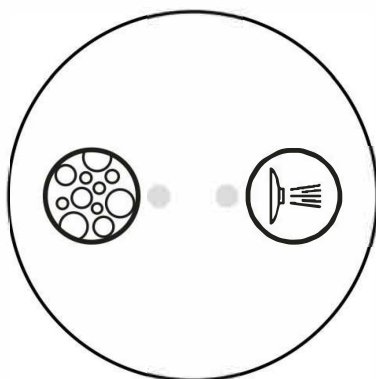
Nominel spænding	5-12V DC	Beskyttelsesklasse	IP 55
Skiftestrøm	max. 1-5mA DC	Driftstemperatur	-25 bis +70C°
LED-elektricitet	max. 5mA DC	Isolationsspænding:	500 V DC Nur für
Beskyttelsesklasse	III	Velegnet til indendørs brug!	

2 Funktionsknop type: 012 341(1,2)E

3411E



3412E

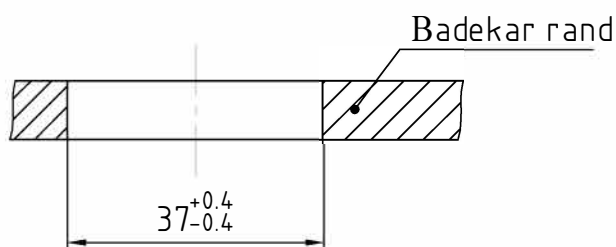


Kabelens
bøjningsradius: min. 40 mm

Hoved: Lange: 2m
z.B. Styling: 230 8022A-S07

Fungere	Ledelse	Leder før 2013
almindelige luft vand	brun gul grøn	sort blå hvid

Hul med hulsäv $\varnothing 37\text{mm}$ (Best. Nr.: WZ-37)



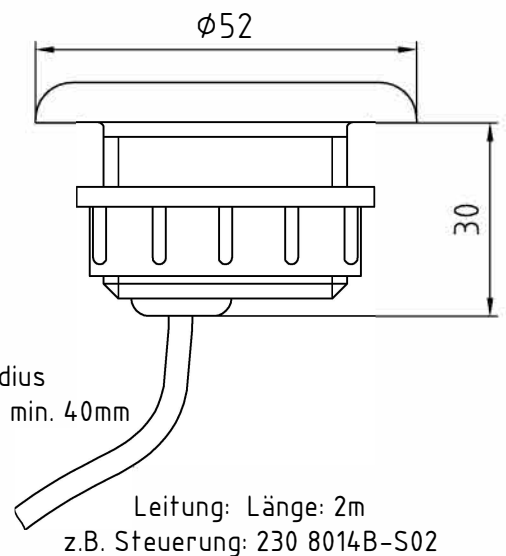
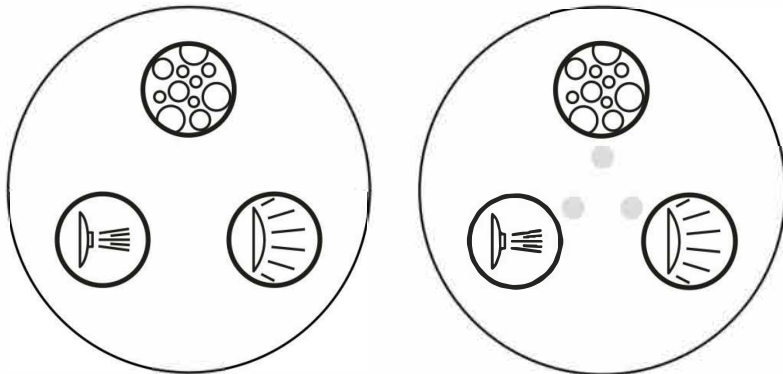
Tekniske havre

Nominal spænding	5-12V DC	Beskyttelsesklasse	IP 55
Skiftestrøm	max. 1-5mA DC	Driftstemperatur	-25 bis +70C°
LED-elektricitet	max. 5mA DC	Isolationsspænding:	500 V DC Nur für
Beskyttelsesklasse	III	Velegnet til indendørs brug!	

3 Funktionstaster Type: 012 341(1,2)I

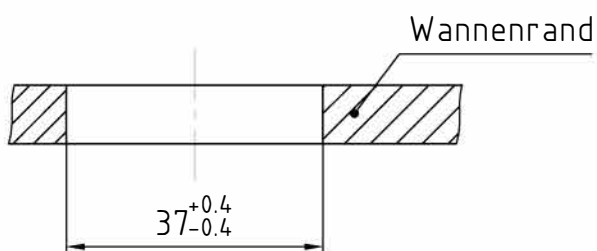
3411I

3412I



Funktion	Leitung	Leitung vor 2013
Gemeinsamer	braun	schwarz
Luft	gelb	blau
Wasser	weiss	rot
Licht	grün	weiss

Bohrung mit Lochsäge ø37mm (Best. Nr.: WZ-37)



Technische Daten

Nennspannung	5-12V DC	Schutzart	IP 55
Schaltstrom	max. 1-5mA DC	Betriebstemperatur	-25 bis +70°C
LED-Strom	max. 5mA DC	Isolationsspannung:	500 V DC
Schutzklasse	III	Nur für Innenanwendung geeignet!	