



# INSTALLATIONS- OG BRUGSANVISNING

Tak for dit køb af Aqua Inverter varmepumpen

Denne manual byder på alle de nødvendige oplysninger vedrørende brug og vedligeholdelse af produktet. Læs den venligst grundigt og behold den til efterfølgende brug.

t



# Oversigt

## **Til brugere..... P.1-P.6**

>	1. Generelle oplysninger .....	- 1 -
	1.1. Indhold.....	- 1 -
	1.2. Driftsbetingelser og –område .....	- 1 -
	1.3. Fordele ved forskellige modes .....	- 1 -
	1.4. Venlig påmindelse .....	- 2 -
>	2. Drift.....	- 4 -
	2.1. Bemærkes før brug .....	- 4 -
	2.2. Driftsinstruktioner.....	- 4 -
	2.3. Daglig vedligeholdelse og vinterbrug .....	- 5 -
>	3. Tekniske specifikationer.....	- 6 -

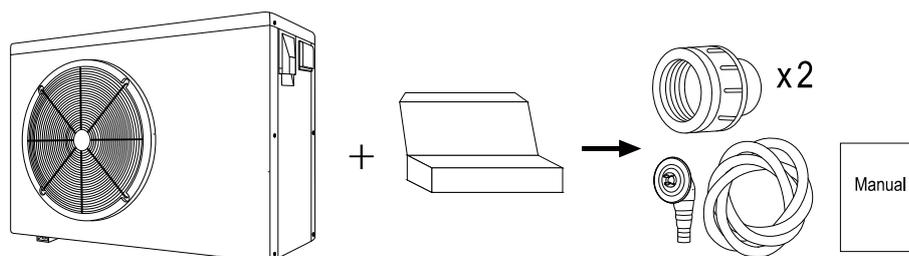
## **Til installatører og professionelle..... P.7-P.17**

>	1. Transport.....	- 7 -
>	2. Installation og vedligeholdelse .....	- 7 -
	2.1. Bemærkes før installation.....	- 7 -
	2.2. Installationsinstruktioner .....	- 8 -
	2.3. Afprøvning efterfølgende installation.....	- 10 -
	2.4. Vedligeholdelse og vinterbrug .....	- 11 -
>	3. Fejlfinding ved almindelige fejl.....	- 12 -
>	4. Fejlkode.....	- 13 -
>	Bilag 1: Ledningsdiagram for opvarmningsprioritet.....	-14-

## > 1. Generelle oplysninger:

### 1.1. Indhold:

Tjek venligst, at du har følgende dele når du pakker pumpen ud.



### 1.2. Driftsbetingelser og -område:

Emner		Rækkevidde
Driftsområde	Lufttemperatur	-7°C ~ 43°C
	Vandtemperatur	0°C ~ 35°C
Temperaturindstilling	Opvarmning	18°C-35°C

Varmepumpen fungerer bedst indenfor driftsområdet Luft 15°C~25°C

### 1.3. Fordele ved forskellige modes:

Varmepumpen har to forskellige modes: Smart og Silence. Begge modes har specifikke fordele som kan hjælpe under forskellige forhold.

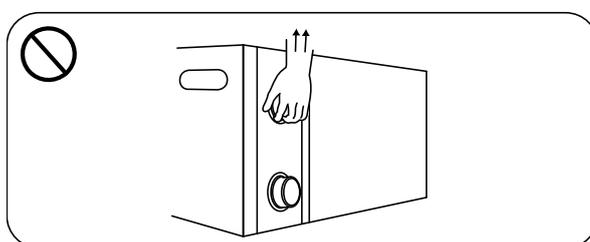
Mode	Anbefales	Fordele
<b>Smart</b> <input type="checkbox"/>	Til standardbrug	Varmekapacitet: 20% til 100% Intelligent optimering Hurtigt opvarmning
<b>Silence</b> <input type="checkbox"/>	Til aftenbrug	Varmekapacitet: 20% til 80% Støjniveau: 3dB (A) lavere end Smart mode.

## 1.4. Venlig påmindelse:

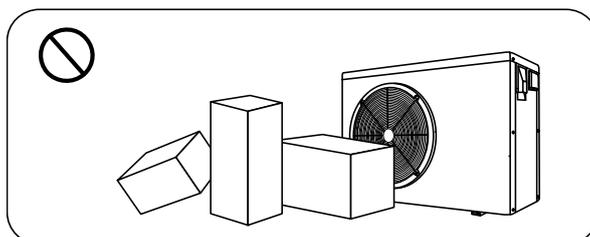
 Denne varmepumpe har en slukket hukommelsesfunktion. Varmepumpen starter automatisk når strømmen bliver slået til igen.

1.4.1. Varmepumpen kan kun bruges til opvarmning af pool-vand. Den kan **ALDRIG** bruges til at opvarme andre brandfarlige eller uklare væsker.

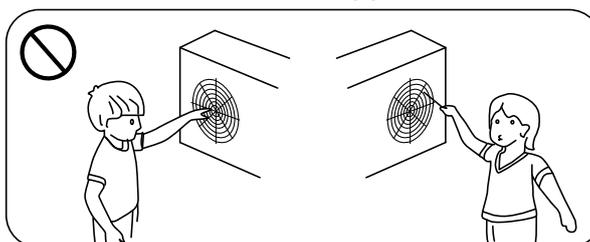
1.4.2. Løft ikke vandunionen når du flytter varmepumpen. Dette kan forårsage skader på titanvarmeveksleren indeni pumpen.



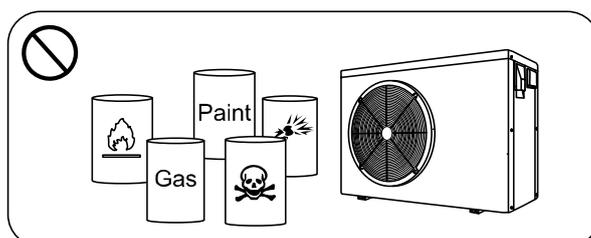
1.4.3. Læg ikke forhindringer foran varmepumpens luftindtag og udtag.



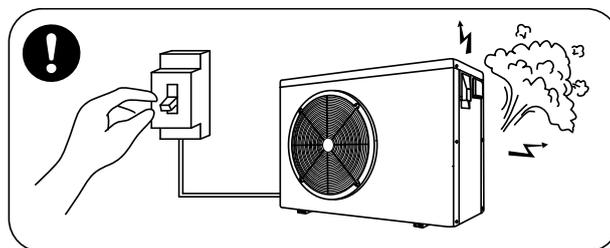
1.4.4. Læg ikke noget indeni varmepumpens luftindtag og udtag, da dette kan reducere pumpens effektivitet eller helt sætte en stopper for dens virkning.



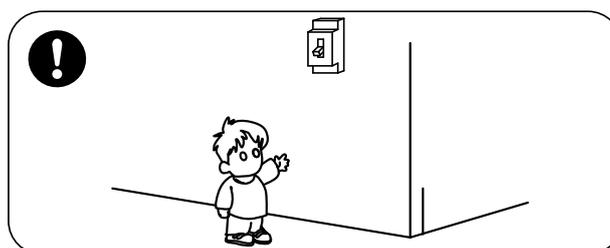
1.4.5. Anvend og opbevar ikke brændbare gasser og væsker såsom fortyndere, maling, og brændstof. Dette kan forårsage brand.



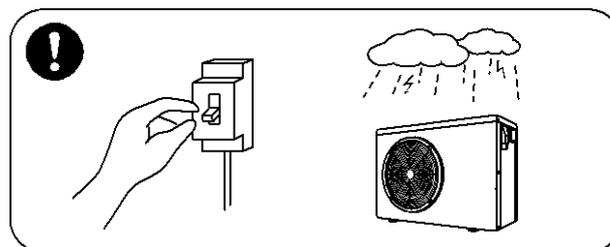
1.4.6. Hvis der opstår unormale forhold såsom for eksempel unormale lyde, lugte, røge, og elektricitetslækage skal du slukke strømforsyningen med det samme og kontakte din lokale forhandler. Prøv ikke at reparere pumpen selv.



1.4.7. Strømforsyning skal være udenfor eventuelle børns rækkevidde.



1.4.8. Sluk for strømforsyning hvis der opstår tordenvejr.



1.4.9. Bemærk venligst, at de følgende koder ikke indikerer fejl.

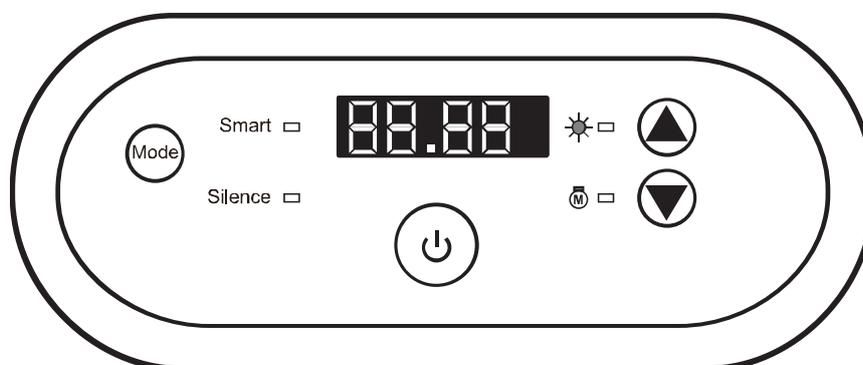
	Koder
Udenfor driftsområde	E6
Intet vand	E3
Utilstrækkelig vandtilførsel eller blokeret pumpe	E6
Unormal strøm	E5
Afrimning	☀️ □ Varmelys blinker

## > 2. Drift

### 2.1. Bemærkes før brug

- ① Det anbefales, at brugeren starter vandpumpen før varmepumpen og slukker varmepumpen før vandpumpen. Dette forlænger produktets levetid.
- ② Undersøg om der er vandlækage i rørforbindelser. Tænd derefter strømmen, tryk på ON/OFF knappen, og indstil temperaturen.

### 2.2. Driftsinstruktioner



Symbol	Betegnels	Drift
	ON/OFF	Tryk for at tænde og slukke varmepumpen
	Mode	Tryk for at vælge Smart/Silence mode
	Op/Ned	Tryk for at indstille den ønskede vandtemperatur

#### Bemærk:

- ⊖ Det er muligt at indstille vandtemperaturen til mellem 18 og 35°C.
- ⊖ på højre side er indløbsvandets temperatur. på venstre side er den indstillede temperatur ved at trykke samtidigt.
- ⊗ Ventilatoren bliver ved med at køre i 3 minutter efter, at man har tændt varmepumpen. 30 sekunder efter begynder kompressoren.
- ④ Under opvarmningen lyser .

### 2.2.1. Modevalg

- ① Smart  lyser som standard når varmepumpen tænds.
- ⊖ Tryk -knappen for at vælge Silence mode. Derefter lyser Silence .
- Tryk -knappen for at komme tilbage til hovedmenuen og vælge Smart mode.

### 2.2.2. Obligatorisk afrimning

- ① Tryk både  og  i 5 sekunder når varmepumpen opvarmer og kompressoren fungerer i 10 minutter for at sætte gang i afrimningsprocessen. (Bemærk: intervallen mellem obligatorisk afrimning bør ikke være længere end 30 minutter).
- ② Varmelyset lyser når varmepumpen undergår obligatorisk eller automatisk afrimning.
- ③ Processen er den samme, uanset om afrimningen er obligatorisk eller automatisk.

## 2.3. Daglig vedligeholdelse og vinterbrug

### 2.3.1. Daglig vedligeholdelse

 Glem ikke at slukke for varmepumpens strømtilførsel.

- ① Rengør venligst evaporatoren med rengøringsmidler eller rent vand. Anvend ALDRIG gasolin, fortyndere, eller lignende brændstoffer.
- ② Tjek bolte, kabler, og tilslutninger regelmæssigt.

### 2.3.2. Vinterbrug

Sluk venligst for varmepumpens strømtilførsel i vintersæsonen. Tøm derudover også varmepumpen for vand. Ved brug af varmepumpen i temperaturer under 0°C bør du sørge for, at vandpumpen altid kører.





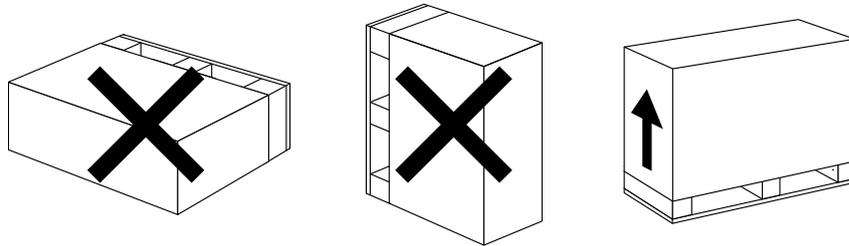
### > 3. Tekniske specifikationer

Model	34-180139	34-180140
Anbefalet pool-volumen (m <sup>3</sup> )	25-50	30-60
Arbejdslufttemperatur (°C)	-7~43	
<b>Præstationstilstand: Luft 26°C, Vand 26°C, Fugtighed 80%</b>		
Opvarmingskapacitet (kW)	11.3~2.8	13.3~3.4
Opvarmingskapacitet (kW) i Silence mode	9.0~2.8	10.4~3.4
C.O.P	15.1~6.5	15.0~6.4
C.O.P i Silence mode	15.1~7.5	15.0~7.4
<b>Præstationstilstand: Luft 15°C, Vand 26°C, Fugtighed 70%</b>		
Opvarmingskapacitet (kW)	7.3~1.9	9.4~2.3
Opvarmingskapacitet (kW) i Silence mode	5.8~1.9	7.4~2.3
C.O.P	7.7~4.5	7.6~4.4
C.O.P i Silence mode	7.7~5.2	7.6~5.1
Nominel indgangseffekt (kW)	1.6~0.22	2.1~0.25
Nominel indgangsstrøm (A)	7.4~0.95	9.1~1.1
Strømtilførsel	230V/1 Ph/50Hz	
Anbefalet vand-fluks (m <sup>3</sup> /h)	4~6	5~7
Lydtryk 1m dB(A)	39.5~48.2	42.8~52.1
Lydtryk 10m dB(A)	19.5~28.2	22.8~32.1
Vandrør ind-ud spec (mm)	50	
Nettomål LxWxH (mm)	961×312×658	961×312×658
Nettovægt (kg)	50	52

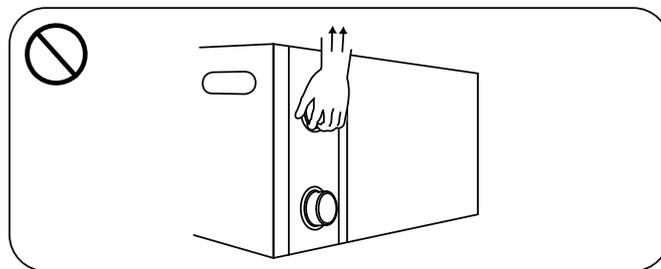
1. Værdierne i denne tabel gælder under ideelle forhold: Isotermisk tildækket pool med filtreringssystem som kører mindst 15 timer om dagen.
2. Relaterede parametre underlægger en justeringsperiode til tekniske forbedringer uden yderligere varsel. Læs venligst navneskiltet for flere detaljer.

## > 1. Transport

1.1. Varmepumpen skal være i en opretstående stilling når den flyttes eller opbevares.



1.2. Løft ikke vandunionen når du flytter varmepumpen. Dette kan forårsage skader på titanvarmeveksleren indeni pumpen.

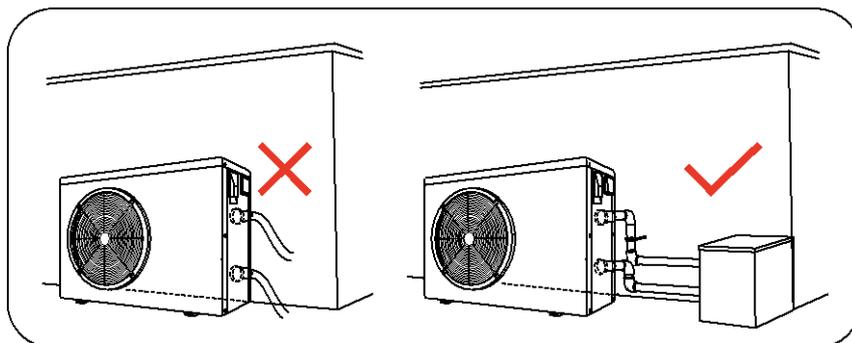


## > 2. Installation og vedligeholdelse

 Varmepumpen skal installeres af et professionelt hold. Brugere er ikke kvalificerede til selv at indstille pumpen, da dette kan forårsage skader og dermed udgør en fare for brugernes sikkerhed.

2.1. Bemærkes før installation:

2.1.1. Indløbet og vandløbet kan ikke bære de bløde rør. Varmepumpen skal tilsluttes med hårde rør.

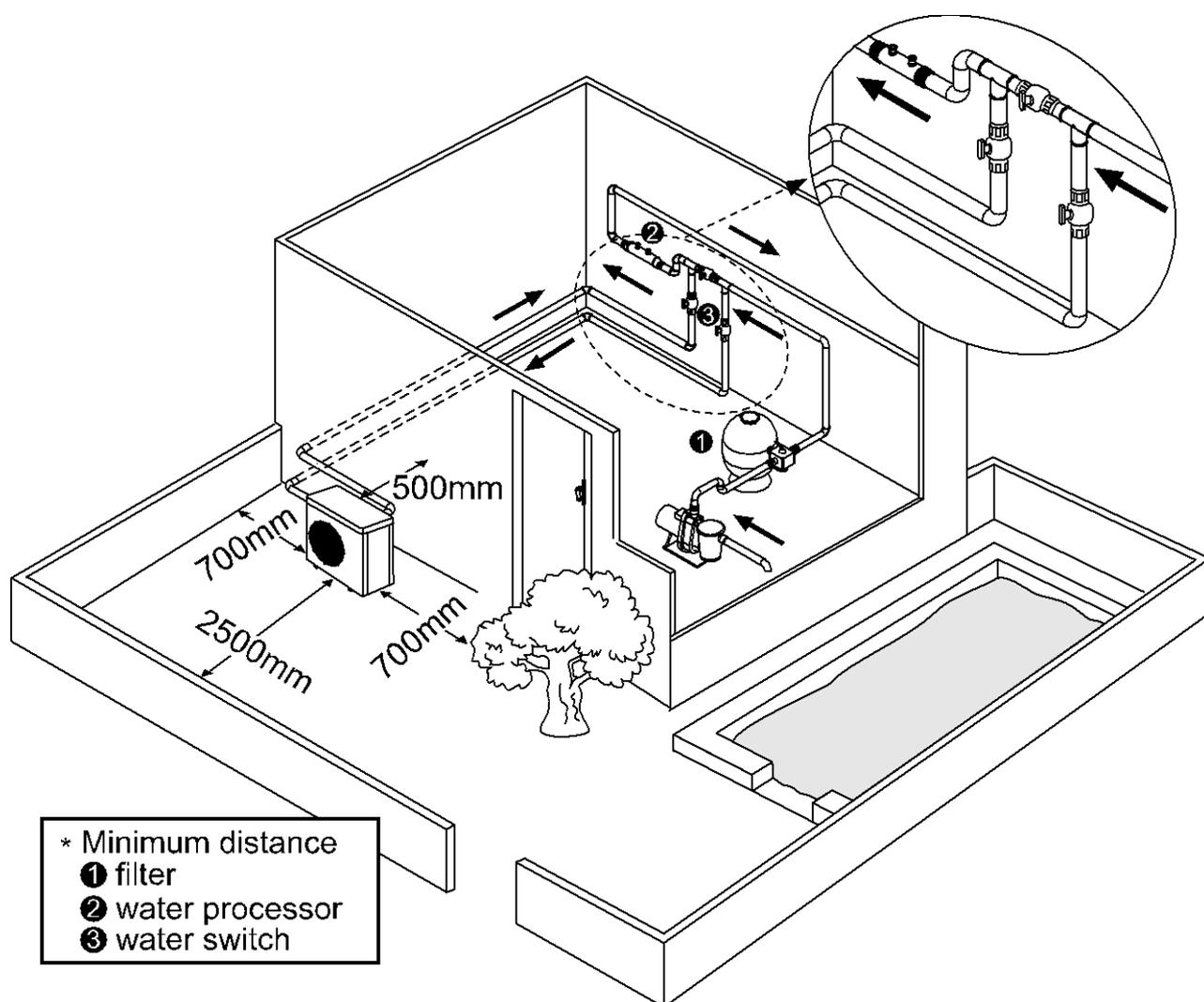


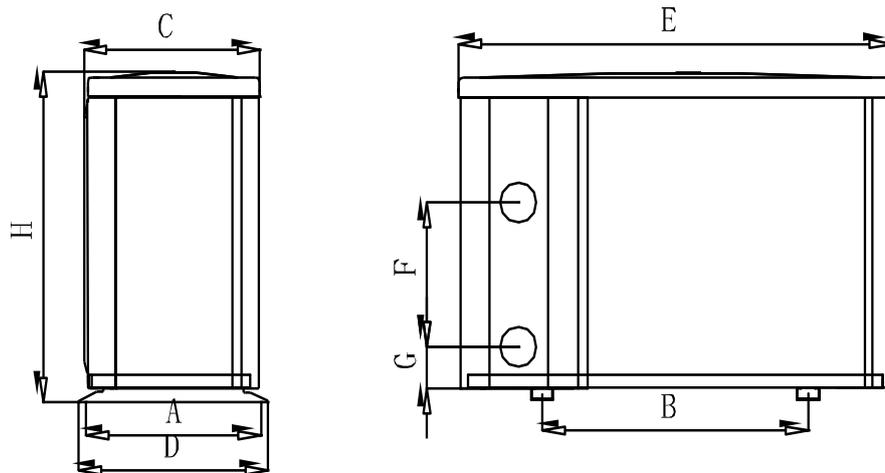
2.1.2. Vandrøret skal være  $\leq 10\text{m}$  mellem poolen og varmepumpen for at sikre, at den opvarmer vandet så effektivt som muligt.

## 2.2. Installationsinstruktioner

2.2.1. Placering og størrelse.

 Varmepumpen skal installeres et sted med god ventilering.





Størrelse (mm) Model	A	B	C	D	E	F	G	H
<b>34-180139</b>	315	590	312	340	961	340	74	658
<b>34-180140</b>	315	590	312	340	961	340	74	658

※Ovenstående data kan modificeres uden yderligere varsel.

### 2.2.2. Installation af varmepumpe.

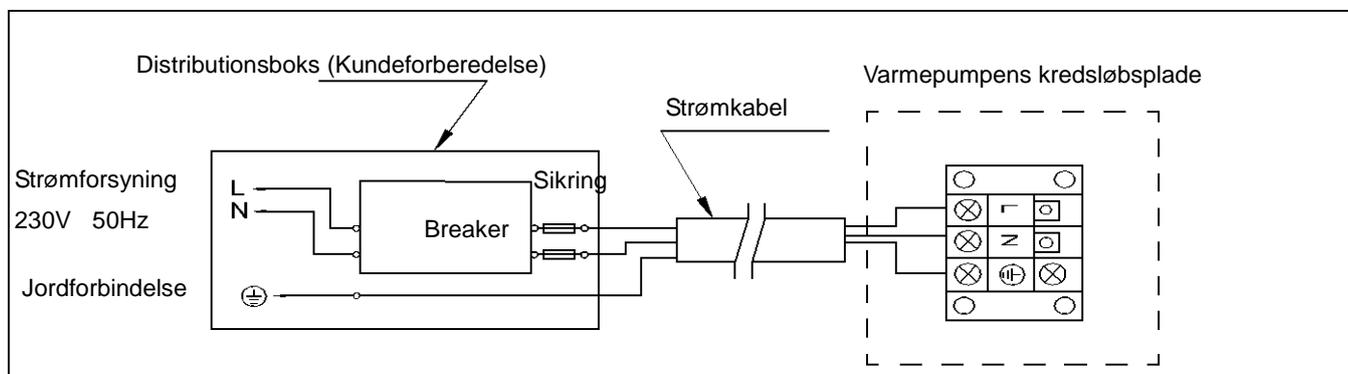
- ① Rammen skal monteres med bolte (M10) i betonfundament eller –beslag. Dette fundament skal være robust; beslaget skal være stærkt og antirustbehandlede;
- ② Varmepumpen skal tilsluttes en vandpumpe (leveret af brugeren). Se Tekniske Parametre for den anbefalede specifikations-fluks. Maksimalt løft  $\geq 10$  m;
- ③ Når varmepumpen kører vil der blive afladet kondenseringsvand fra bunden – det er vigtigt, at man holder øje med dette vand. Indsæt venligst en dræntube (tilbehør) til hullet og klips den godt fast. Slut derefter et rør til for at muliggøre dræn af kondenseringsvand.

### 2.2.3. Ledninger, enhedsbeskyttelse, og kabelspecifikation.

- ① Spændingen skal sluttes til en passende strømforsyning og overholde produkternes mærkespænding.
- ② Jord varmepumpen godt.
- ③ Ledningerne skal tilsluttes af en professionel tekniker, efter kredsløbsdiagrammet.
- ④ Indstil breakeren og sikringen efter lokal lovgivning (lækage driftsstrøm  $\leq 30$  mA).
- ⑤ Strømkablets og signalkablets layouts skal være velordnede og på ingen måde påvirke hinanden.

## 1. Ledningsdiagram

**Til strømforsyning: 230V 50Hz**



Bemærk: For sikker brug om vinteren anbefales det, at man anvender funktionen for opvarmningsprioritet. Se Bilag 1 for et mere detaljeret ledningsprogram.

## 2. Muligheder for enhedsbeskyttelse og kabelspecifikationer

MODEL		34-180139	34-180140
Breaker	Mærkestrøm A	12	13
	Resterende aktionsstrøm mA	30	30
Sikring	A	12	13
Strømkabel (mm <sup>2</sup> )		3×2.5	3×2.5
Signalkabel (mm <sup>2</sup> )		3×0.5	3×0.5

**BEMÆRK:** Ovenstående data er adapteret til et strømkabel på ≤ 10 m. Hvis strømkablet er > 10 m skal ledningens diameter øges. Signalkablet skal højst forlænges til 50 m.

## 2.3. Afprøvning efterfølgende installation

 Tjek venligst alle ledningerne grundigt inden varmepumpen tændes.

### 2.3.1. Inspicering før brug

- ① Tjek installationen og rørforbindelserne i forhold til tegningen over rørforbindelser;
- ② Tjek de elektriske ledninger i forhold til tegningen over elektriske ledninger og jordingsforbindelser;
- ③ Sørg for, at strømforsyningen er ordentligt tilsluttet;
- ④ Tjek, om der er forhindringer til varmepumpens luftindløb og –udløb

### 2.3.2. Afprøvning

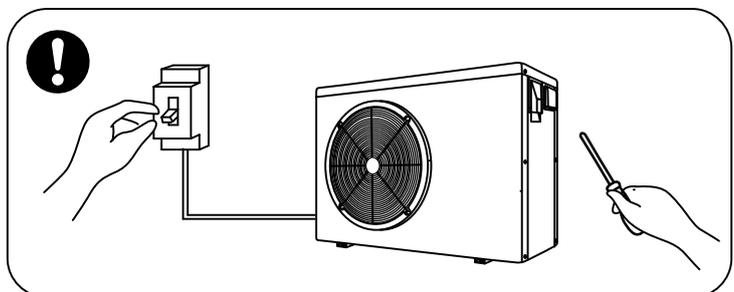
- ① Det anbefales, at brugeren starter vandpumpen før varmepumpen og slukker varmepumpen før vandpumpen. Dette forlænger produktets levetid.
- ② Brugeren bør starte vandpumpen og tjekke om der er vandlækage. Sluk og tænd strømmen med ON/OFF-knappen på varmepumpen og indstil den ønskede temperatur i termostaten.
- ③ Varmepumpen skal udstyres med en startforsinkelsesfunktion for sin egen beskyttelse. Når man starter varmepumpen går der 3 minutter inden ventilatoren går i gang og yderligere 30 sekunder inden kompressoren går i gang.
- ④ Når poolens varmepumpe starter tjekkes der for unormal støj fra vandpumpen.
- ⑤ Tjek den indstillede temperatur.

## 2.4. Vedligeholdelse og vinterbrug

### 2.4.1 Vedligeholdelse

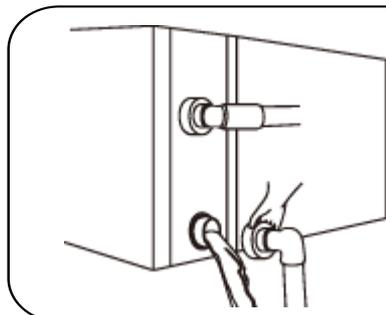
 Vedligeholdelsesprocessen skal udføres af en kvalificeret professionel tekniker mindst én gang om året.

- ① Sluk for strømtilførslen inden du renser, undersøger, og reparerer varmepumpen. Rør ikke ved de elektriske komponenter inden LED-indikatorlysene på PCB slukkes.
- ② Rens venligst evaporatoren med rengøringsmidler eller rent vand. Rens den **ALDRIG** med gasolin, fortyndere, eller lignende brændstoffer.
- ③ Tjek bolte, kabler, og forbindelser regelmæssigt.



### 2.4.2 Vinterbrug

Når man ikke svømmer om vinteren bedes man slukke for strømforsyningen og tømme varmepumpen for vand. Ved brug af pumpen ved temperaturer under 0°C bør man sørge for, at vandpumpen stadig fungerer.



**⚠️Vigtigt:**

Skru vandunionen fra indløbsrøret for at lukke vandet ud.

Titanvarmevekslen kan beskadiges af frossent vand i vintersæsonen.

**> 3 . Fejlfinding ved almindelige fejl**

Fejl	Grund	Løsning
<b>Varmepumpen kører ikke</b>	Ingen strøm	Vent til strømmen vender tilbage
	Afbryderen er slukket	Tænd for strømmen
	Sikring er sprunget	Undersøg og skift sikringen
	Breakeren er slået fra	Undersøg og tænd for breakeren
<b>Ventilatoren kører men opvarmer ikke tilstrækkeligt</b>	Evaporator blokeret	Fjern forhindringerne
	Luftudløb blokeret	Fjern forhindringerne
	3 minutters opstartsforsinkelse	Vent tålmodigt
<b>Normalt display, men ingen varme</b>	Temperatur indstillet for lavt	Indstil passende temperatur
	3 minutters opstartsforsinkelse	Vent tålmodigt

Hvis ovenstående løsninger ikke virker bør du kontakte din installatør med detaljerede oplysninger og modelnummeret. Prøv ikke på at reparere pumpen selv.

**BEMÆRK! Prøv venligst ikke selv på at reparere varmepumpen.**

## > 4. Fejlkode

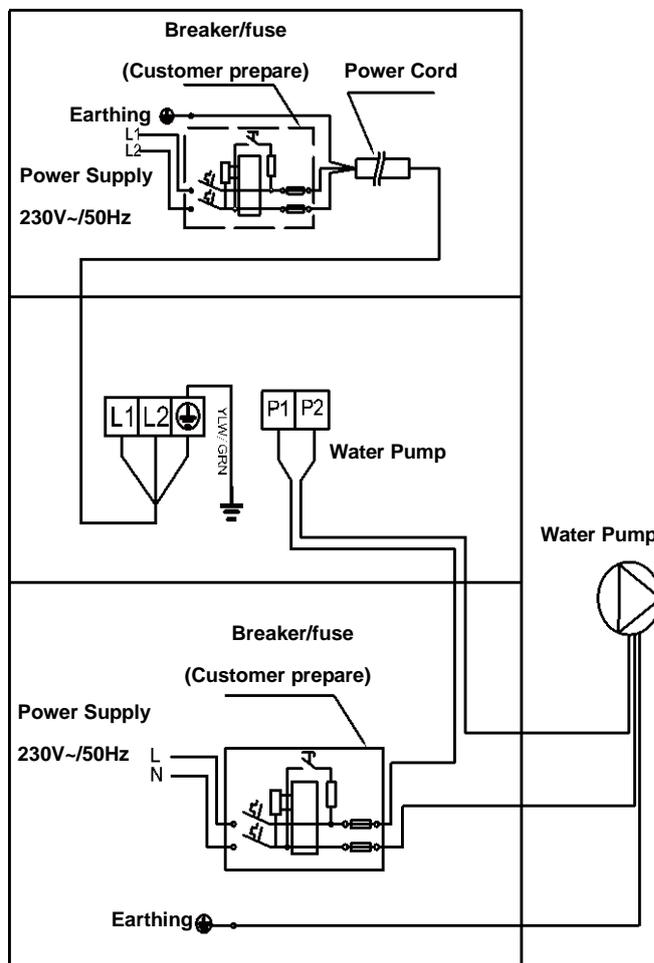
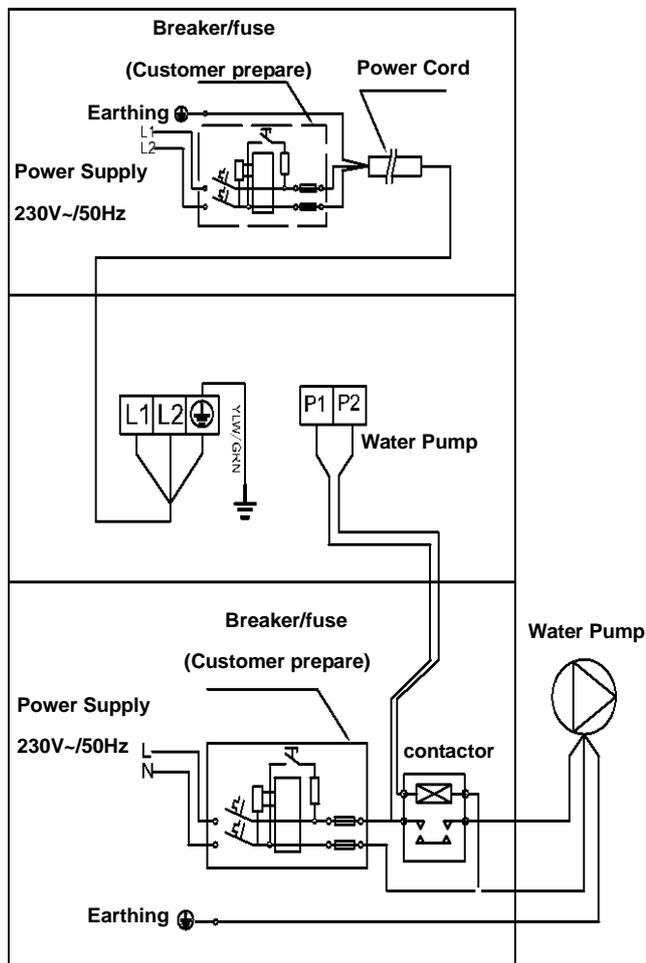
NO.	Display	Fejlbeskrivelse
1	E1	Trykbeskyttelse til høj gas
2	E2	Trykbeskyttelse til lav gas
3	E3	Ingen vandgennemstrømningsbeskyttelse (ikke fejl)
4	E4	Sekvensbeskyttelse til tre faser (kun tre faser)
5	E5	Udendørs strømforsyning deformitetsbeskyttelse
6	E6	Overdrevet temperaturforskel mellem indløb og udløb (ikke nok beskyttelse af vandgennemstrømning)
7	E7	Beskyttelse ved lav udløbsvandtemperatur
8	E8	Beskyttelse ved høje udstødningstemperaturer
9	E9	Kompressor overophedningsbeskyttelse (reserveret)
10	EA	Evaporators overophedningsbeskyttelse
11	EB	Beskyttelse mod for høj/lav omgivelsestemperatur
12	EC	Radiatorbeskyttelse ved høje temperaturer
13	ED	Toniveaukøler væske (ikke fejl, kun tilgængelig ved tilslutning til opvarmningsprioritet)
14	P0	Kommunikation kontrolfejl
15	P1	Vandindløbstemperatur sensorfejl
16	P2	Vandudløbstemperatur sensorfejl
17	P3	Gasudstødningstemperatur sensorfejl
18	P4	Evaporator I temperatur sensorfejl
19	P5	Gas returneringstemperatur sensorfejl
20	P6	Varmevekslingstemperatur sensorfejl
21	P7	Omgivelsestemperatur sensorfejl
22	P8	Radiator temperatur sensorfejl
23	P9	Strømsensorfejl
24	PA	Genstart hukommelsesfejl
25	F1	Kompressor driftsmodulfejl
26	F2	PFC-modulfejl
27	F3	Kompressor startfejl
28	F4	Kompressor funktionsfejl
29	F5	Kompressormoduls overstrømningsbeskyttelse
30	F6	Kompressormoduls overophedningsbeskyttelse
31	F7	Strømbeskyttelse
32	F8	Overophedningsbeskyttelse til radiator
33	Fb	Kondensatorbeskyttelse (ingen strøm)

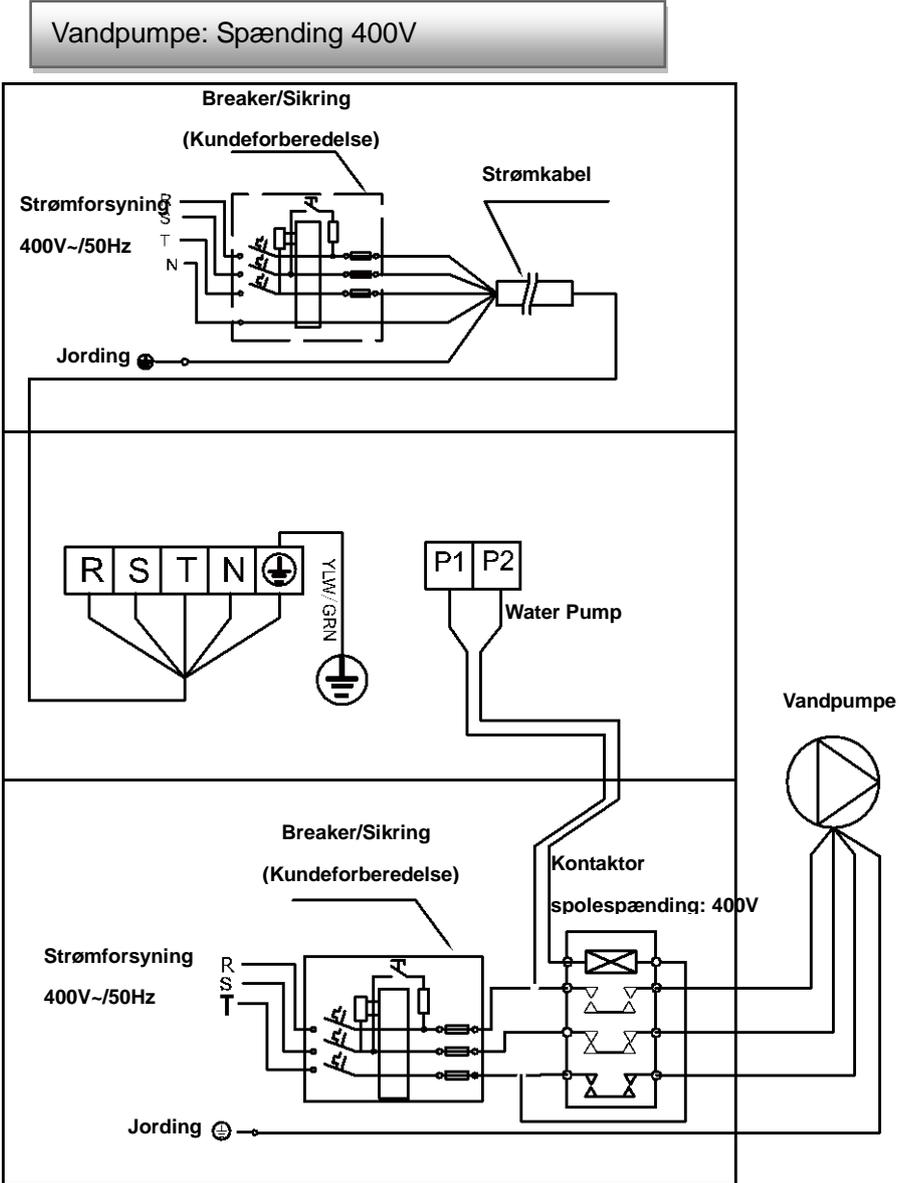


Bilag 1: Ledningsdiagram for opvarmingsprioritet (Valgfrit)

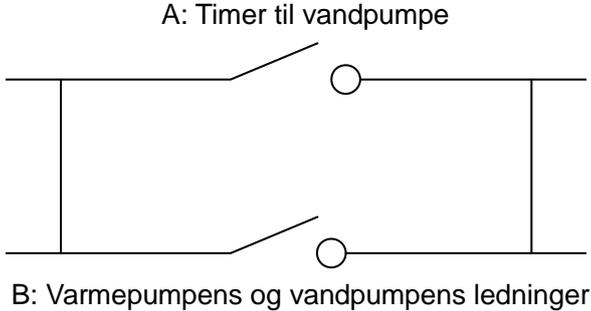
Vandpumpe: Spænding 230V, Kapacitet  $\leq 500W$

Vandpumpe: Spænding 230V, Kapacitet  $> 500W$





Paralleltilslutning med filtreringsur



Bemærk: Installatøren skal slutte A til B parallelt (som vist i ovenstående diagram). Enten A eller B skal være tilsluttet for at starte vandpumpen. Både A og B skal være afbrudte for at stoppe vandpumpen

Bemærk:

**welldana**<sup>®</sup>  
