

# welldana®



pool spa sauna wellness

**Welldana A/S**

Randersvej 6 · DK-6700 Esbjerg

Phone +45 75 27 23 33

Fax +45 75 27 21 11

E-mail: info@welldana.com

www.welldana.com

---

## Installation & brugervejledning Welldana® Pool Kontrol Type 34-015040



---

**CE**

Der tages forbehold for evt. produktændringer.  
Copyright. Welldana A/S

Edition 2.0  
03-2020.

Sprog / language: DK, GB



## Tillykke med Deres nye Welldana® Pool kontrol.

Læs denne manual grundigt igennem før installation og ibrugtagning.

### Sikkerhedsinstrukser:

- Denne styring opfylder gældende regler og normer for sikkerhed.
- Styringen er testet og certificeret efter følgende standarder: EMC 89/336/EEC, EN 50081-1, EN 61000-3-2, EN 55014, EN 55104, EN 61000-4-2 og EN 61000-4-4 / 5 / 6 / 11. Samt EN 60335-1 / A11 og EN 60335-2-60.
- Ovenstående test og certificering er foretaget med fjernbetjeningen, type 34-015041 monteret.
- Produktet er **CE** mærket.
- Tag ikke styringen i brug hvis den har synlige skader eller fejlfunktioner.
- Installationen må kun foretages af en autoriseret elektriker.
- Styringen må forsikres med max. 16 A. ( 230 vac )

### Indhold.

1. Tekniske data:
2. Funktioner:
3. Ekstraudstyr:
4. Funktion – udgang 230 volt ac.
5. Printkort.
6. Fig. 3 & 2.
7. Funktion – styrestrøm ( indgang )
8. Temperatur indstilling.

### 1. Tekniske data:

Spænding.	230 vac. 50-60 Hz. Max. 16 A.
Termosensor.	Type 34-015209. KTY 1540 ohm. ved 25 °C
Niveausensor. *	Type 64-108225 kapacitive eller 64-200010 flydesensor. Sort +, Blå -, Brun ref.
Tætningsgrad	IP X5.
Fjernbetjening. *	LED display til temperatur regulering. 10 m. kabel.
Mål.	L = 14,5 cm, B = 20,5 cm, H = 8,5 cm.
Relæ udgang 230 vac.	A – B – C – D – E udgang, max. 10 A. pr. relæ. Samlet max. 3600 watt.

\* leveres **ikke** med styringen.

### 2. Funktioner:

Styringen er konstrueret til at kontrollere filterfunktionen m.m. i boblebadet eller svømmebassinet, med relæ udgang til følgende funktioner:

- A. Filterpumpen med on/off afbryder og ekstern timer. (timeren leveres dog ikke med).
- B. Kemikontrol.
- C. Elvarmer / varmeveksler, med termostat styring
- D. Rumvarme kontrol med termostat styring. ( ekstra termosensor )
- E. Vand niveau kontrol i bassinet.
- F. Til ekstern timer funktion.
- G. Tilgang 230 volt.

### 3. Ekstraudstyr:

Fjernbetjening type 34-015041.



### 4. Funktion – udgang 230 volt ac.

#### A. Filterpumpe.

Filterpumpen startes og stoppes med on/off afbryderen, som er monteret på siden af styringen. Hvis timer funktionen ( punkt F ) ikke bruges, skal U0 og U1 kortsluttes. On/off afbryderen er hovedafbryderen på styretavlen. Hvis der ønskes 3-faset pumpedrift, opsættes der et motorværn. Udgangen ( A ) fra styringen bliver således brugt som styrestrøm.

#### B. Kemikontrol.

Denne udgang er parallel med A, og følger hovedafbryderen.

#### C. Elvarmer / varmeveksler.

Udgangen er kun aktiv når filterpumpen køre, og nr. 1 –2 – 3 er sluttet på styrestrømsiden. Ligeledes skal styringen "kalde" på varme. Indkobler efter 20 sek. Denne funktion er afhængig af temperatur sensor på indgang nr. 7. Hvis der bruges en elvarmer 230/400 volt, skal der opsættes en kontakter-boks som bærer hovedstrømmen. Udgangen fra styringen bliver således kun brugt som styrestrøm. ( 34-140312 kontakter boks til max. 12 kw. Elvarmer )

#### D. Rumvarme.

Rumvarmen bliver aktiv, når temperatur sensoren i nr. 8 registrerer en temperatur forskel på under 2 - 3°C mellem bassin temperaturen og rum temperaturen i lokalet. Sensoren til dette formål er af samme type som bassin temperatur sensoren. Se beskrivelse for nr. 8 - temperatur rum.

#### E. Magnetventil.

Udgang til magnetventil. Er uafhængig af filterpumpen.

#### F. Ekstern Ur / timer.

Spændingsforsyning L-N til ekstern ur / timer. Hvis funktionen **ikke** bruges, skal terminalerne U0 og U1 kortsluttes.

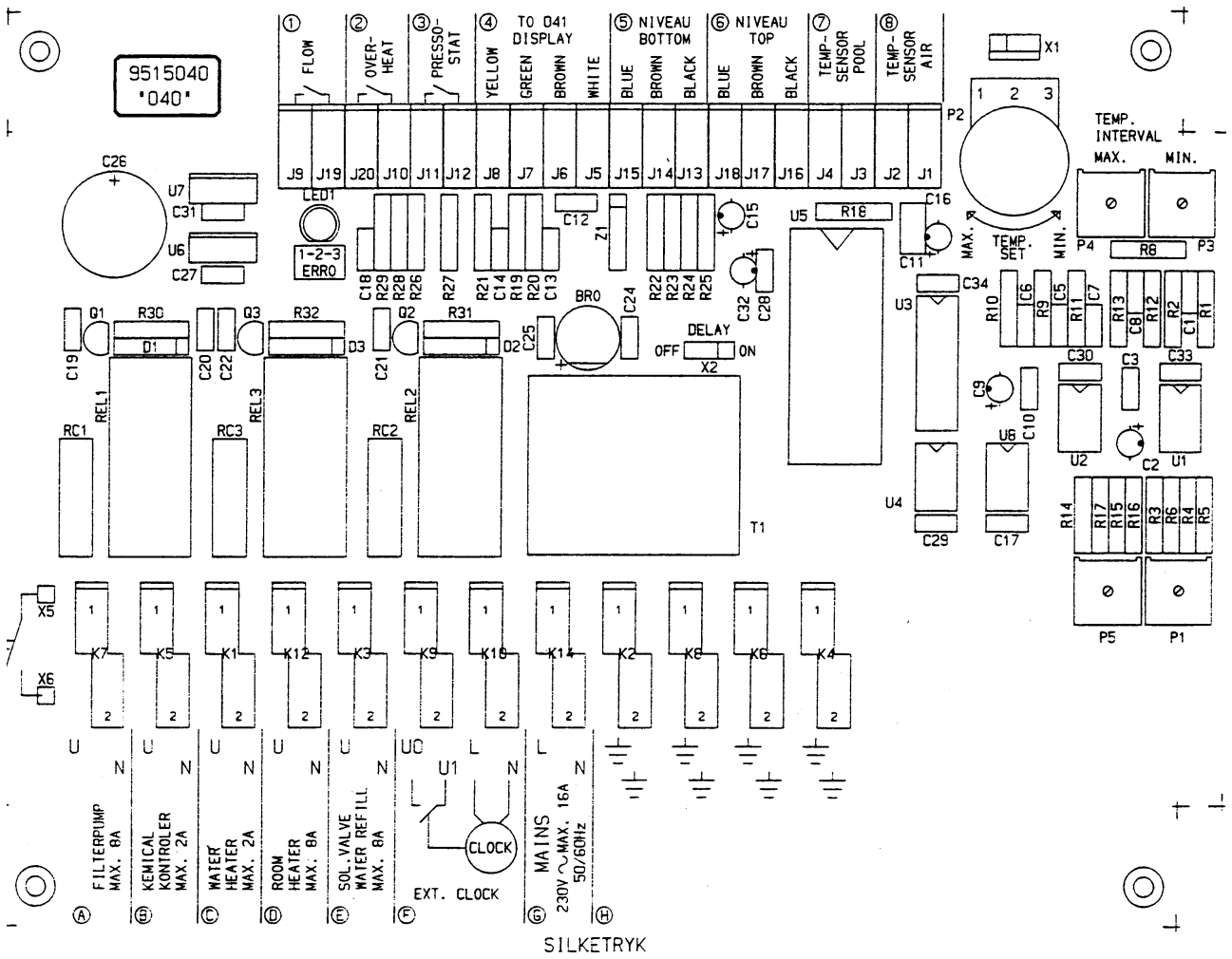
#### G. Tilgang / main.

230 volt. Max. 16 amp.

#### H. Jordklemmer.

Jordklemmer til terminalerne A - G

## 5. Printkort.



## 6. Fig. 3 & 2.

Fig. 3

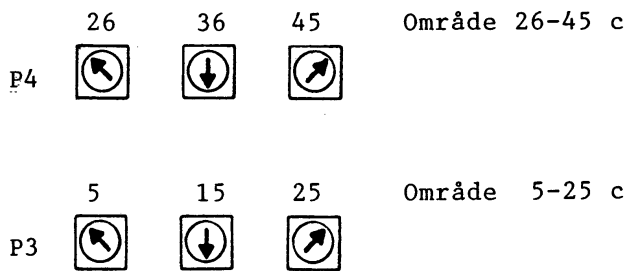
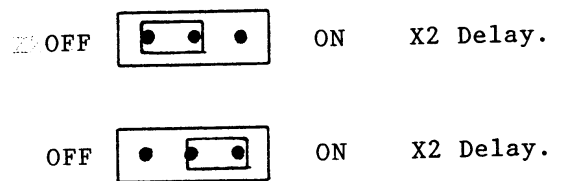


Fig. 2



## 7. Funktion – styrestrøm ( indgang )

1. **Flowswitch.**
2. **Overheat / hi-limit.**
3. **Pressostat / flowswitch.**

LED lampen under disse terminaler vil lyse rødt, hvis en af ovennævnte parameter er afbrudt, når styringen "kalder" på varme. ( Pumpen skal køre )

## **4. Fjernbetjening.**

34-015041 er ekstraudstyr. Digital temperatur aflæsning af bassin vandet og set temperaturen, samt mulighed for op / nedregulering af bassin set-temperaturen.

## **5-6. Niveau sensor.**

Niveauekontrol. Hvis der monteres sensor i både TOP og BUND, skal jumperen på **X2** sættes på OFF. Se fig. 2.

Hvis der kun monteres én sensor, skal denne monteres i BUND ( 5 ). Jumperen på **X2** skal sættes på ON. Se fig. 2.

Der er en forsinkelse på 30 sek. ved X2 ON.

## **7. Temperatur sensor bassin.**

Temperatur sensor 34-015209. ( Aflæsning på fjernbetjeningen kan justeres på P5 )

Bemærk, hvis der meget højt rum temperatur hvor sensoren er monteret, kan det påvirke sensoren måler en højere temperatur end den faktuelle i bassinet.

## **8. Temperatur sensor rum.**

Temperatur sensor 34-015209 til rum. Sensoren må ikke placeres over radiator eller anden varmekilde. Sensoren må ikke udsættes for sollys.

## 8. Temperatur indstilling.

Temperatur indstillingspunktet **P2** bruges kun, når fjernbetjeningen **ikke** er monteret. **P2** kan indstilles mellem minimum og maksimum set temperaturerne.

**P3** = minimum set temperatur.

**P4** = maksimum set temperatur.

Fig. 3 viser hvilke temperaturer som svarer til placeringen af trimmer.

Fig. 3

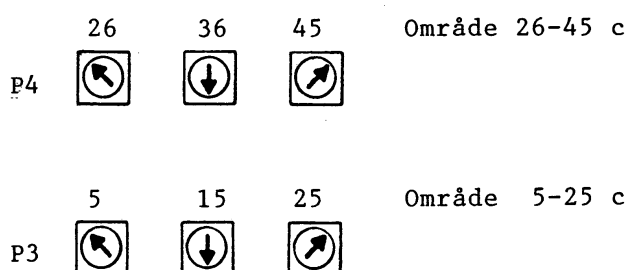


Fig. 2

