

## Manual Welldana® Sandfilter.



Der tager forbehold for evt. produktændringer.  
Copyright: Welldana A/S

## Tillykke med Deres nye Welldana® Sandfilter.

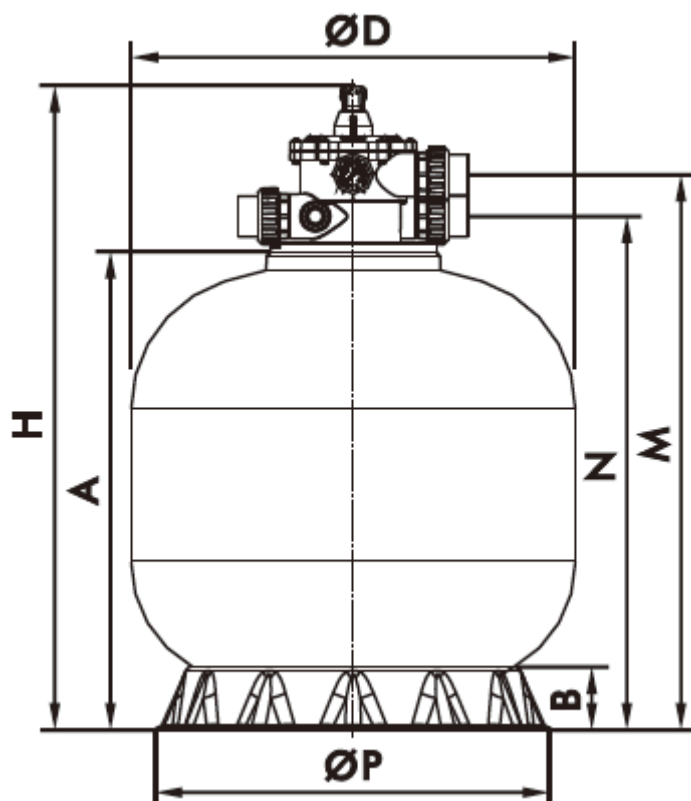
Læs manualen grundigt igennem før montage og installation.

### Indholdsfortegnelse:

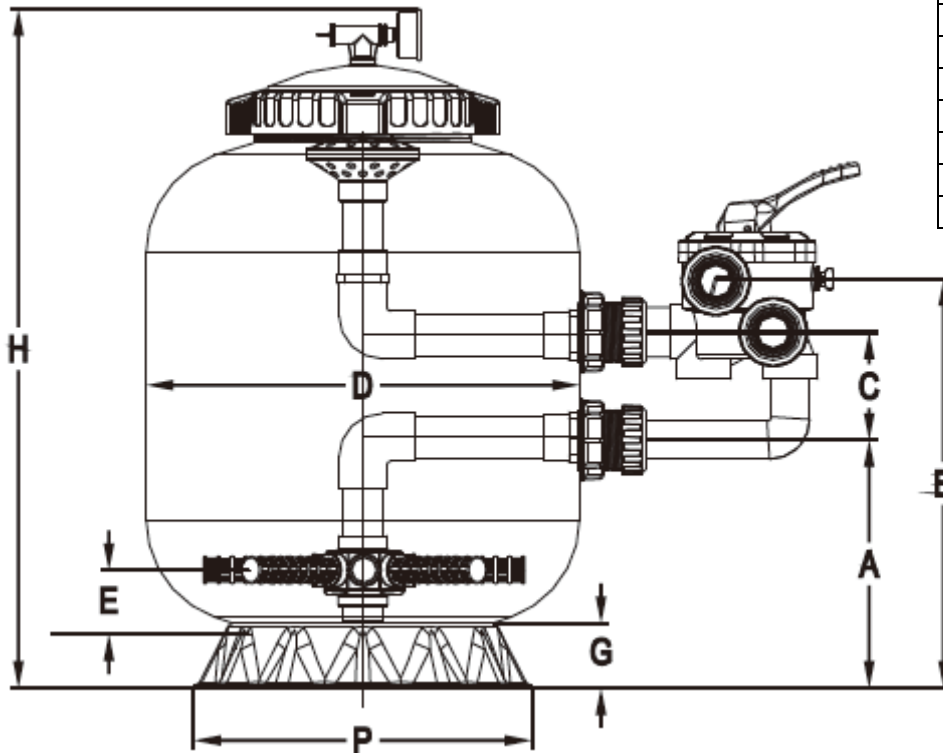
1. Tekniske data.
2. Installation.
3. Vedligeholdelse.
4. Advarsel.

### 1. Tekniske data.

Welldana® Sandfilter.							
Top monteret.	Diameter i mm.	Højde i mm.	Filter areal i m <sup>2</sup>	Max flow i m <sup>3</sup>	Sand i Kg.	Adapter tilslutning.	Sand størrelse.
45-150400	400	720	0,11	6,3	50	50mm.	0,4-0,8
45-150500	530	830	0,2	11,5	75/100	50mm.	0,4-0,8
45-150650	635	950	0,3	16,2	125/150	50mm.	0,4-0,8
Side monteret.							
45-160500	530	770	0,2	10,5	75/100	50mm.	0,4-0,8
45-160650	635	848	0,3	14,5	125/150	50mm.	0,4-0,8
Max. arbejdstryk 2,5 kg/cm <sup>2</sup>							
Max. arbejdstemperatur 50°C							
Test tryk 4,0 kg/cm <sup>2</sup>							
Er fremstillet i glasfiber og ABS.							
Der medfølger 3 stk. adapter 1½" x 50mm. til 6-vejsventilen.							



ØD mål i mm.	400	530	635
H	685	805	875
B	75	75	75
A	435	555	625
ØP	390	390	390
N	486	606	676
M	545	665	775



ØD mål i mm.	530	635
H	745	805
B	464	494
A	280	310
ØP	390	565
C	125	125
G	75	95
E	90	90

## **2. Installation.**

Sandfilteret skal monteres frostfrit.

Lokalet / stedet hvor sandfilteret opstilles, skal være forsynet med kloak.

Fyld sandfilteret ¼ med vand inden sandet fyldes i. Se sandmængden i tabellen herover.

Hvis anlægget lukkes ned for vinteren, skal tømme skrue i bunden af sandfilteret skrues af.

Vand gennemstrømningen ( flow i m<sup>3</sup>/time ) i sandfilteret må ikke overskrides.

### **6-vejsventilen:**

1. **Pump** = indgang til sandfilteret fra filterpumpen.
2. **Retur** = udgang fra sandfilteret til svømmebassinet eller spa.
3. **Waste** = udgang fra sandfilteret til kloak. Bemærk, at kloakken skal kunne optage vandmængden fra sandfilteret = størrelsen på filterpumpen (m<sup>3</sup>).

Se også tegningen: rør forbindelser.

### **6-vejsventilen på top modellerne.**

Ventilen er samlet. Det eneste der skal monteres er skueglasset på siden at ventilen samt manometeret.

Vigtigt. Husk at fjerne sandbeskytteren fra center røret efter endt sand påfyldning.

### **6-vejsventilen på side modellerne.**

Ventilen er delvis samlet. Skueglasset skal monteres på siden at ventilen.

Manometeret og udluftnings adapteren skal monteres i låget på sandfilteret.

Det nederste rør skal limes i ventilen. Et lille hak viser retningen på røret. Må **ikke** limes med Pevicol.

Efter limningen monteres ventilen straks på filteret. Støttes evt. Herved optages evt. små unøjagtigheder mellem filteret og ventilen gennem limningen. Smør evt. gevindet og O-ringe med silikonepasta.

**Vigtigt. Husk at fjerne sandbeskytteren fra top diffusere efter endt sand påfyldning.**

## Rør forbindelser.

A / pump = Fra filterpumpe til sandfilteret. ( ind )

B / retur = Fra sandfilteret til bassinet. ( ud )

C / waste = Til kloak. ( ud )



## 3. Vedligeholdelse.

Manometeret har en skala fra 0 til 3,5 kg/cm<sup>2</sup>

En typisk installation, vil give et vandtryk over sandfilteret mellem 0,8 og 1,3 kg/cm<sup>2</sup> (grøn og gult område)

Dog kan der være installationer, hvor sandfilteret står i en kælder eller lignende, og bassinet ligger 1 eller 2 meter over kælder niveauet. Dette giver et højere tryk over sandfilteret.

Retur skyl sandfilteret ofte.

### Trinfølgen / position på 6-vejsventilen.

- |                   |  |
|-------------------|--|
| 1. Filtration.    | I denne position filtreres vandet. ( <b>hoved position</b> )   |
| 2. Waste.         | I denne position udledes vandet udelukkende til kloakken.  |
| 3. Closed.        | I denne position er filteret helt lukket. Pumpen må ikke startes.  |
| 4. Backwash.      | I denne position returskylles sandfilteret, og vandet udledes til kloakken. Snavs og urenheder kan ses i skueglasset. Der returskylles indtil vandet i skueglasset er rent, ca. 60 – 90 sek. |
| 5. Recirculation. | I denne position recirkulere vandet kun i 6-vejsventilen.  |
| 6. Rinse.         | I denne position skylles sandfilter for det sidste urenheder, og vandet udledes til kloakken. Der skylles indtil vandet i skueglasset er rent, ca. 20 – 60 sek.                              |

En standard retur skylning af sandfilteret, har et forløb der hedder fra 1 – 4 – 6 - 1.

Der skal slukkes for filterpumpen hver gang der drejes på 6-vejsventilen.

Grebet på 6-vejsventilen skal trykkes helt ned, inden grebet flyttet til anden position.

## 4. Advarsler.

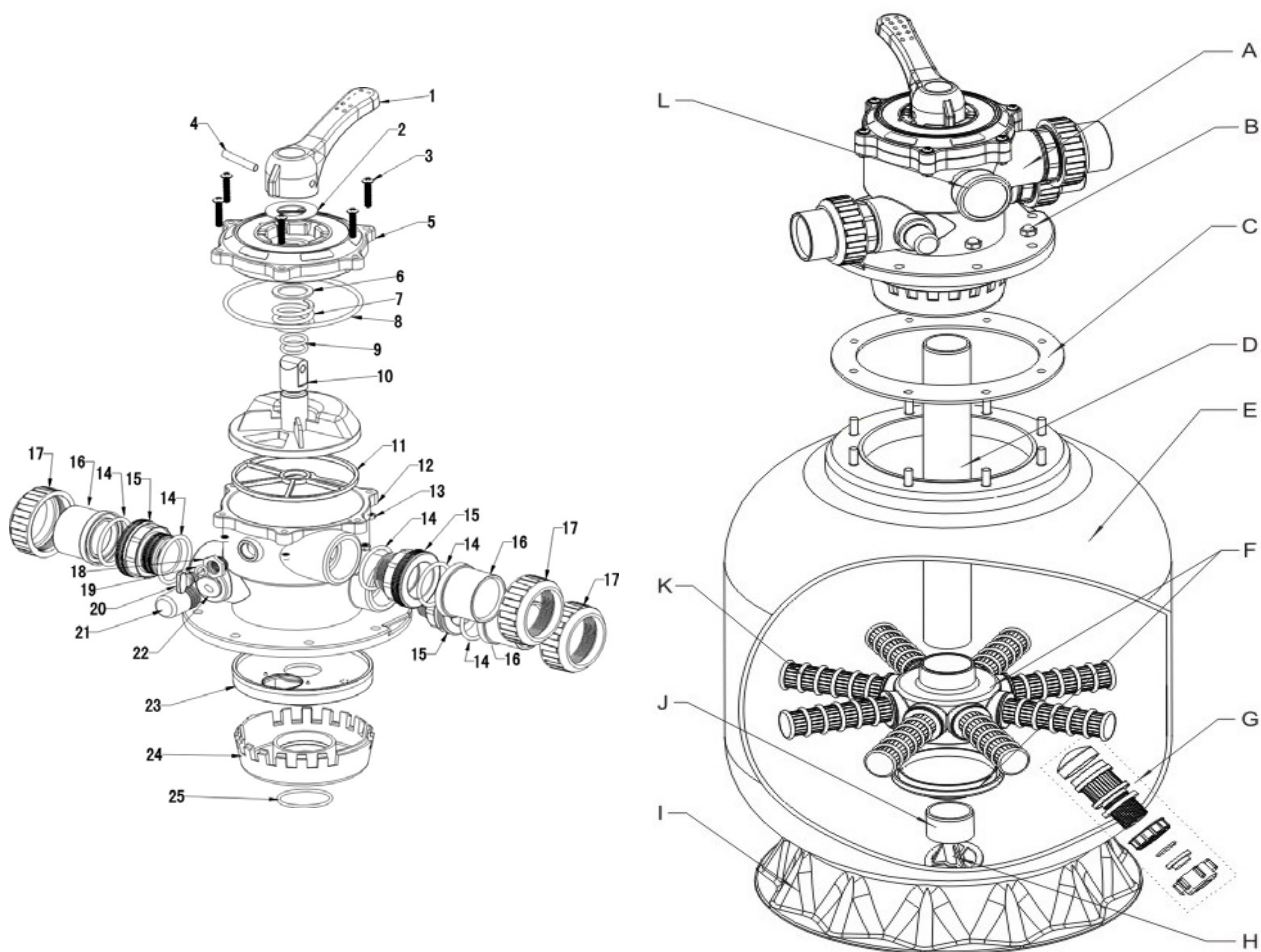
Ingen af sandfilters dele må limes med pevicol. Der må kun bruges lim til ABS plast.

Der skal slukkes for filterpumpen inden der drejes på 6-vejsventilen. Dette gælder også imellem de forskellige positioner under returskylning af sandfilteret.

Når sandfilter skal retur skylles, skal det sikres at kemikalie anlæg og evt. elvarmer m.m. er slukket.

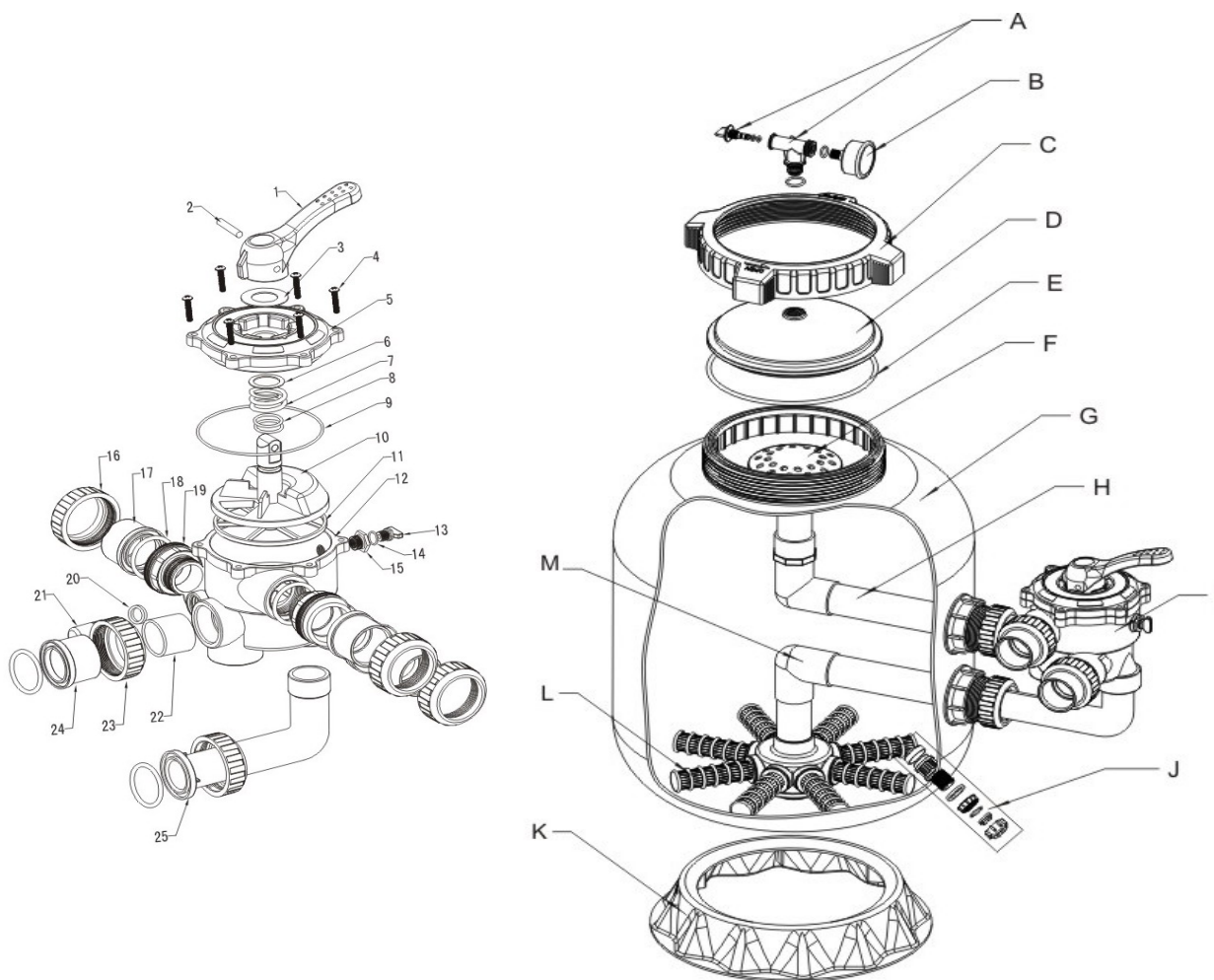
## 5. Reservedels tegning.

Top monteret model.



Nummer	Beskrivelse / item.	Vare nummer.
A	Komplet top multiportventil 1½"	49-150000
B	Kappemøtrik.	49-150001
B	Skive til møtrik.	49-150001-1
C	Flange pakning.	49-150002
D	Filter rør ved Ø 400mm.	49-150003
D	Filter rør ved Ø 500mm.	49-150003-1
D	Filter rør ved Ø 600mm.	49-150003-2
F	Lateral center til 8 stk. lateral rør.	49-150004
G	Komplet tømmeventil.	49-150005
H	Lateral support / støtte.	49-150006
I	Filter fod ved Ø 400mm. & 500mm.	49-150007
I	Filter fod ved Ø 600mm.	49-150008
J	Filter rør support / støtte.	49-150009
K	Lateral. Til alle dimensioner.	49-150010
L	Manometer.	49-150012
Nummer	Beskrivelse / item.	Vare nummer.
8	O-ring til multiportventil.	49-150013
10	Ventil plade.	49-150014
11	Stjernerpakning.	49-150015
14-17	Komplet adapter 1½" x 50mm. Spids gevind.	49-150016
19	O-ring til prop.	49-150017
20	Prop.	49-150018
21	Pakning til skueglas.	49-050044
22	Skueglas	49-100172
25	O-ring til filter rør.	49-150019

Side monteret model.



Nummer	Beskrivelse / item.	Vare nummer.
A	Komplet udluftning.	49-150022
B	Manometer.	49-150012
C	Spændering til låg.	49-150023
D	Låg.	49-150024
E	O-ring til låg.	49-150025
I	Komplet side multiportventil 1½"	49-160000
J	Komplet tømmeventil.	49-150005
K	Filter fod ved Ø 400mm. & 500mm.	49-150007
K	Filter fod ved Ø 600mm.	49-150008
L	Lateral. Til alle dimensioner.	49-150010
M	Lateral center til 8 stk. lateral rør.	49-150004
Nummer	Beskrivelse / item.	Vare nummer.
9	O-ring til multiportventil.	49-150013
10	Ventil plade.	49-150014
11	Stjernepakning.	49-150015
14	O-ring til prop.	49-150017
13	Prop.	49-150018
16-19	Komplet adapter 1½" x 50mm. Spids gevind.	49-150016
20	Pakning til skueglas.	49-050044
21	Skueglas.	49-100172
25	Vinkel rør.	49-150021

**Top monteret model.**



**Side monteret model.**

