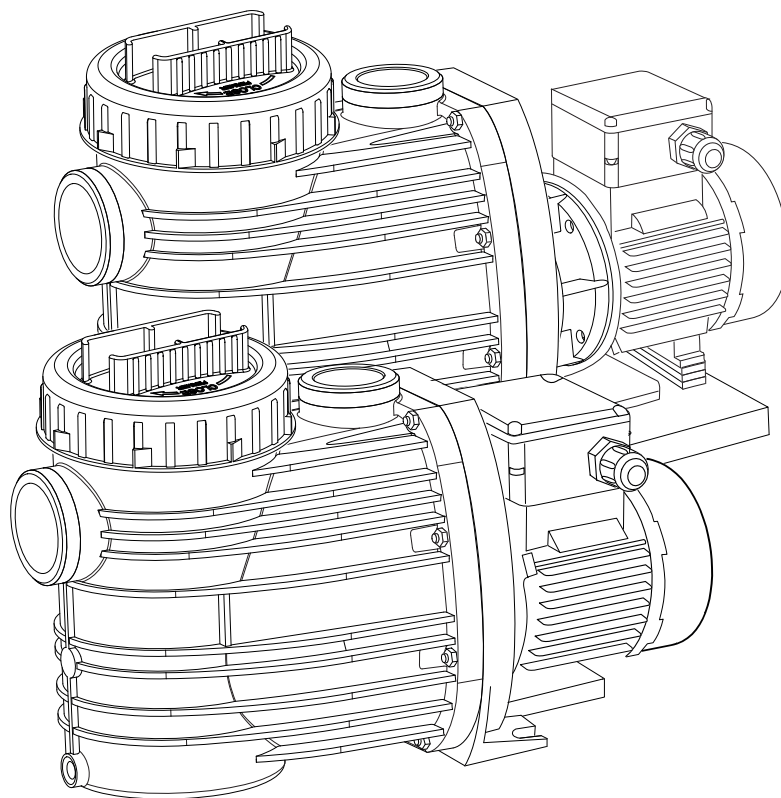


DE
DK

Pumpendatenblatt
Pumpedatablad

BADU[®]TOP /
BADU[®]TOP-AK

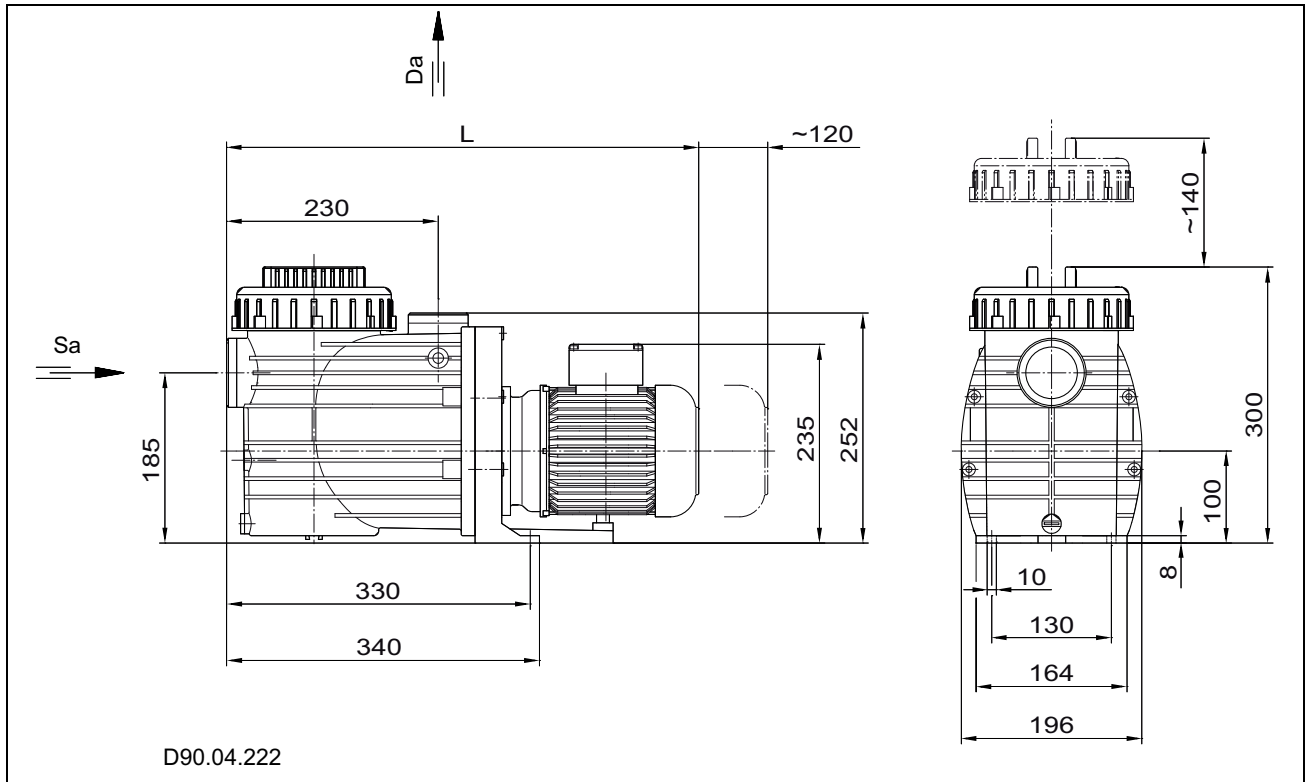


SPECK
pumpen 

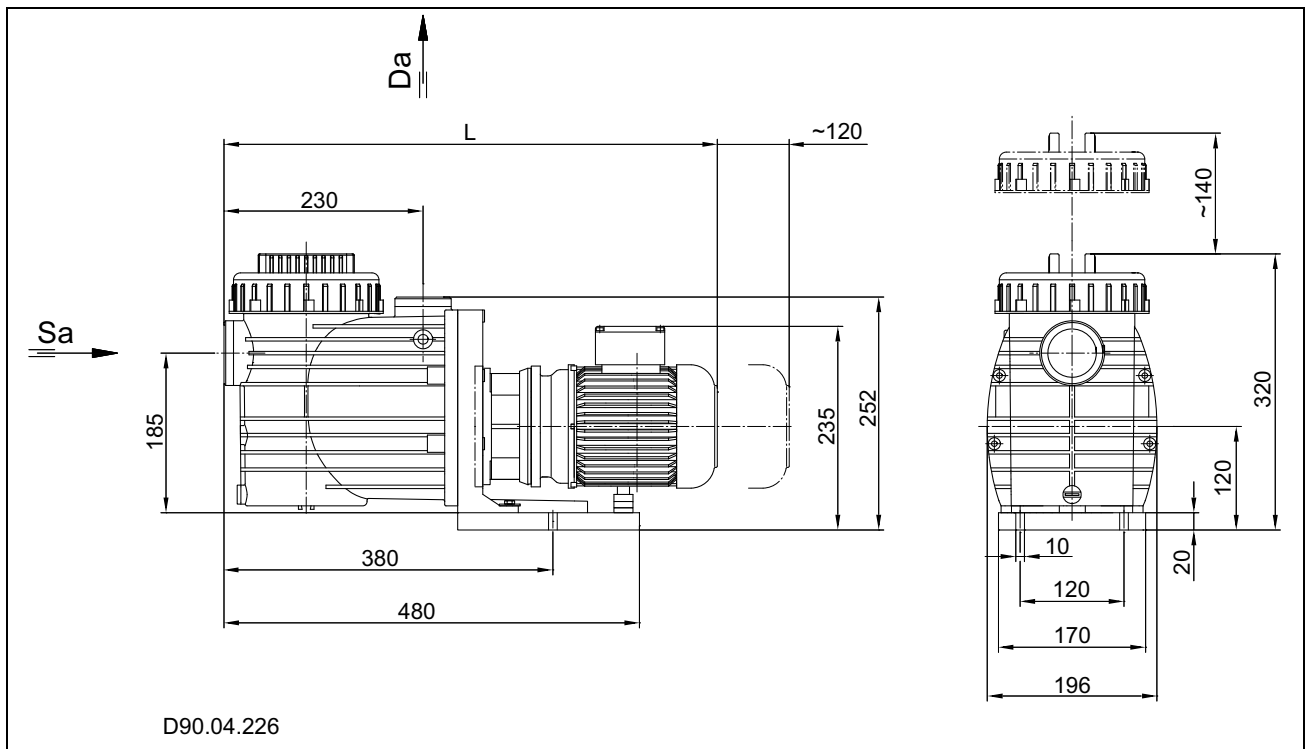
VERKAUFSGESELLSCHAFT GmbH

Hauptstraße 1-3
91233 Neunkirchen a. Sand
Germany
Tel. +49 9123-949-0
Fax +49 9123-949-260
info@speck-pumps.com
www.speck-pumps.com

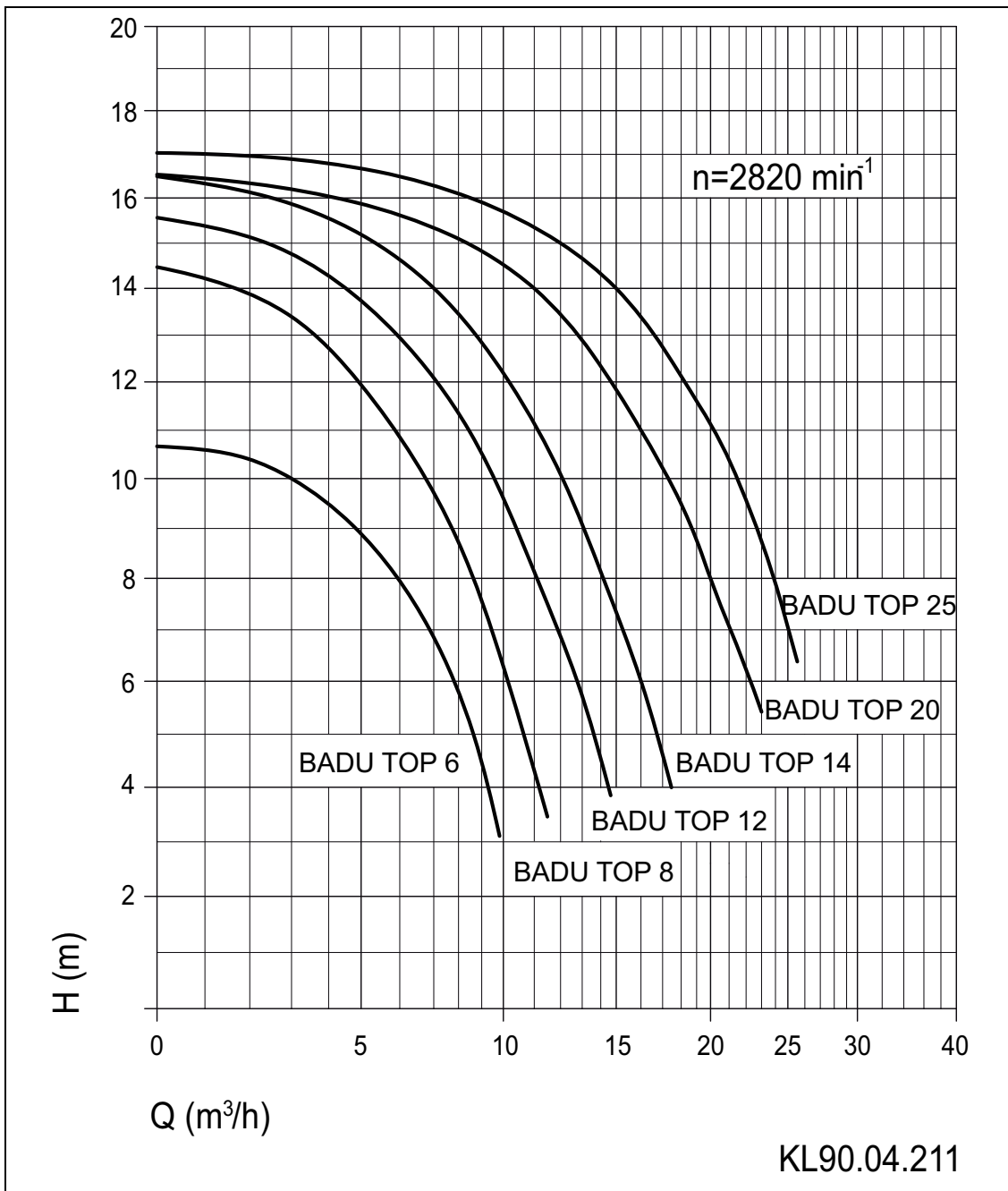
BADU® TOP



BADU® TOP-AK



BADU[®]Top
BADU[®]Top-AK



TD 50 Hz BADU®	TOP 6 I-AK	TOP 8 I-AK	TOP 12 I-AK
Sa/Rp	2	2	2
Da/Rp	1½	1½	1½
d-Saug/mm	50	50	50
d-Druck/mm	50	50	50
L/mm 1~/3~	470/-	485/485	485/485
L/mm -AK 1~/3~	535/-	550/550	550/550
1~ 230 V			
P ₁ /kW	0,45	0,58	0,69
P ₂ /kW	0,25	0,30	0,45
I/A	2,30	2,60	3,20
Lpa (1 m)/dB(A)	55,1	57,3	57,7
Lwa/dB(A)	63	65	66
m/kg/-AK	9,20/10,6	9,60/11,0	9,60/11,0
WSK	●	●	●
PTC	○	○	○
3~ 400/230 V			
P ₁ /kW	-	0,48	0,66
P ₂ /kW	-	0,30	0,45
I/A 3~ Y/Δ 400/230 V	-	1,00/1,75	1,25/2,15
Lpa (1 m)/dB(A)	-	56,4	58,2
Lwa/dB(A)	-	64	66
m/kg/-AK	-	9,20/10,6	9,20/10,6
WSK	-	○	○
PTC	-	○	○
H _{max} /m	10,5	14,5	15,5
Sp	●	●	●
Hs/m	3	3	3
Hz/m	3	3	3
IP	55	55	55
W-KI	F	F	F
n/min ⁻¹	2840	2840	2840
T/°C	40(60)	40(60)	40(60)
P-GHI/bar max.	2,5	2,5	2,5

TD 50 Hz BADU®	TOP 14 I-AK	TOP 20 I-AK	TOP 25 I-AK
Sa/Rp	2	2	2
Da/Rp	1½	1½	1½
d-Saug/mm	63	63	63
d-Druck/mm	50	50	50
L/mm 1~/3~	505/505	556/556	570/570
L/mm -AK 1~/3~	570/570	611/611	625/625
1~ 230 V			
P ₁ /kW	0,97	1,37	1,70
P ₂ /kW	0,65	1,05	1,30
I/A	4,70	6,10	7,40
Lpa (1 m)/dB(A)	62,2	66,3	63,8
Lwa/dB(A)	70	74	74
m/kg/-AK	12,0/13,4	15,4/17,4	15,4/17,4
WSK	●	●	●
PTC	○	○	○
3~ 400/230 V			
P ₁ /kW	0,98	1,24	1,62
P ₂ /kW	0,65	1,00	1,30
I/A 3~ Y/Δ 400/230 V	1,75/3,00	2,25/3,90	2,80/4,85
Lpa (1 m)/dB(A)	62,9	61,8	63,8
Lwa/dB(A)	70	70	72
m/kg/-AK	11,7/13,1	17,0/19,0	19,8/21,8
WSK	○	○	○
PTC	○	○	○
H _{max} /m	16,5	16,5	17,0
Sp	●	●	●
Hs/m	3	3	3
Hz/m	3	3	3
IP	55	55	55
W-KI	F	F	F
n/min ⁻¹	2840	2840	2840
T/°C	40(60)	40(60)	40(60)
P-GHI/bar max.	2,5	2,5	2,5

Bei Sonderspannung und/oder 60 Hz-Ausführung sind die Leistungsdaten vom Pumpentypenschild zu entnehmen. | Ved speciel spænding og/eller 60 Hz-udførelse fremgår specifikationerne af pumpens typeskilt.

Glossar Glosar	
TD	Technische Daten Tekniske data
Sa	Sauganschluss Sugetilslutning
Da	Druckanschluss Tryktilslutning
d-Saug	Empfohlener Durchmesser der Saugleitung Sugeledningens anbefalede diameter
d-Druck	Empfohlener Durchmesser der Druckleitung Trykledningens anbefalede diameter
L	Länge der Pumpe Pumpens længde
P ₁	Aufgenommene Leistung Kraftforbrug
P ₂	Abgegebene Leistung Afgivet effekt
I	Nennstrom Mærkestrøm
Lpa (1 m)	Schalldruckpegel in 1 m Entfernung gemessen nach DIN 45635 Lydtryksniveau i 1 m afstand målt iht. DIN 45635
Lwa	Schalleistung Lydeffekt
m	Gewicht Vægt
WSK	Wicklungsschutzkontakt oder Motorschutzschalter Viklingsbeskyttelseskontakt eller motorbeskyttelsesafbryder
PTC	Kaltleiter Koldleder
H _{max.}	Maximale Förderhöhe Maksimal pumpehøjde
Sp	Selbstansaugend Selvindsugende
Hs; Hz	Geodätische Höhe zwischen Wasserspiegel und Pumpe Geodætisk højde mellem vandspejl og pumpe
Hs	Maximale Saughöhe Maksimal sugehøjde
Hz	Maximale Höhe bei Zulaufbetrieb Maksimal højde ved tilløbsdrift
IP	Schutzart des Motors Motorens beskyttelsesart
W-KI	Wärmeklasse Varmeklasse
n	Drehzahl Omdrejningstal
P-GHI	2,5 bar maximaler Gehäuseinnendruck/maximaler Systemdruck 2,5 bar maksimalt indvendigt tryk i huset/maksimalt systemtryk
T	Wassertemperatur Vandtemperatur

Glossar Glosar	
●	Ja Ja
○	Nein Nej
T/°C	Erläuterung Wassertemperatur 40 °C (60 °C): 40 °C = gilt für maximale Wassertemperatur im Sinne des GS-Zeichens. (60 °C) = Pumpe ist ohne Weiteres für eine max. Wassertemperatur von 60 °C einsetzbar/ausgelegt. Forklaring vandtemperatur 40 °C (60 °C): 40 °C = gælder for maksimal vandtemperatur i GS-tegnets forstand. (60 °C) = pumpe kan uden videre anvendes/er dimensioneret til en maks. vandtemperatur på 60 °C.
1~/3~	Geeignet für Dauerbetrieb bei Egned til konstant drift ved 1~ 220 - 240 V ± 5% 3~ Y/Δ 380 - 420 V/220 - 240 V ± 5% 3~ Y/Δ 660 - 725 V/380 - 420 V ± 5% Für Normspannung geeignet nach Til mærkespænding egnet iht. DIN IEC 60038; DIN EN 60034.

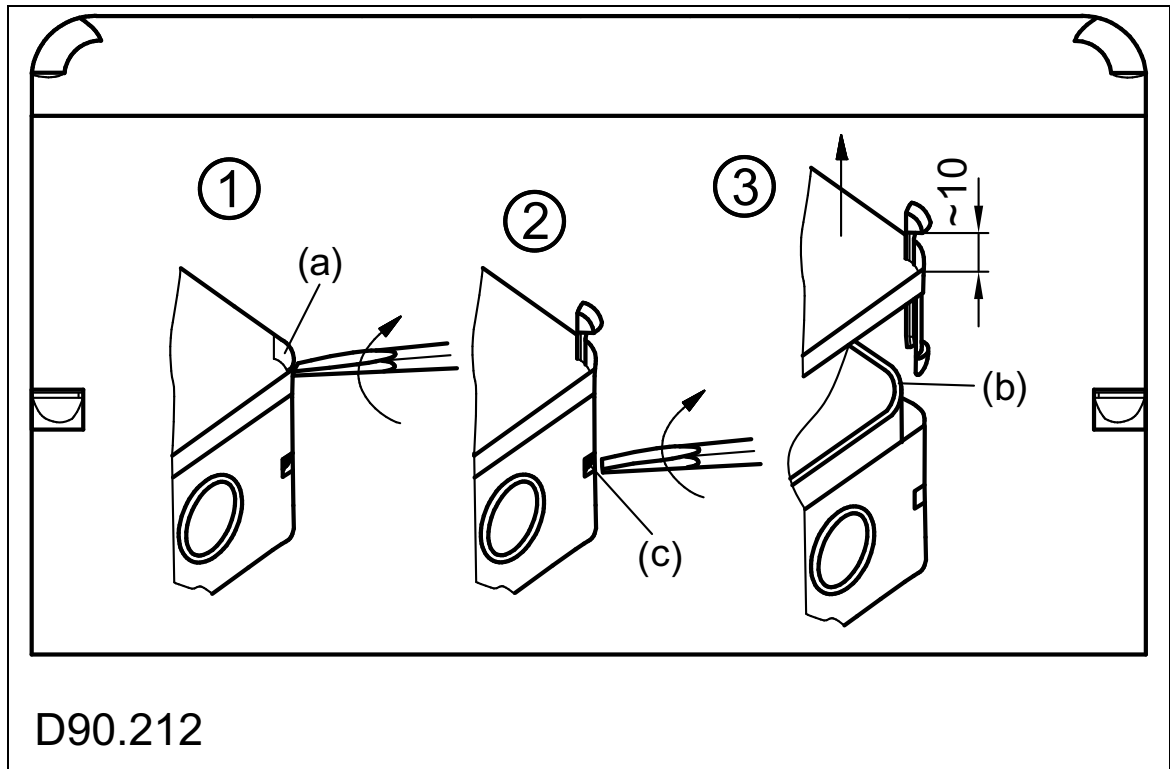
Mitgeltende Dokumente

Zu diesem Pumpendatenblatt gehört die Originalbetriebsanleitung „Normal und selbstansaugende Pumpen mit/ohne Kunststofflaternen-Ausführung (AK)“. Sie muss für das Bedien- und Wartungspersonal frei zugänglich sein.

Andre gældende dokumenter

Til dette pumpedatablad hører den originale betjeningsvejledning "Normal- og selvindsugende pumper med/uden kunststoflanterne-udførelse (AK)". Det skal være frit tilgængeligt for betjenings- og vedligeholdelsesmedarbejderne.

5.4 Öffnen des Klemmkastendeckels | Åbning af klemkassedækslet



EG-Konformitätserklärung

EF-overensstemmelseserklæring



Hiermit erklären wir, dass das Pumpenaggregat/Maschine
Hermed erklærer vi, at pumpeaggregatet/maskinen

Baureihe
Serie

BADU[®]Top
BADU[®]Top-AK

folgenden einschlägigen Bestimmungen entspricht:
opfylder følgende gældende bestemmelser:

EG-Maschinenrichtlinie 2006/42/EG

EF-maskindirektiv 2006/42/EF

EMV-Richtlinie 2004/108/EG

EMC-direktiv 2004/108/EF

EG-Niederspannungsrichtlinie 2006/95/EG

EF-lavspændingsdirektiv 2006/95/EF

EG-Richtlinie 2002/96/EG (WEEE)

EF-direktiv 2002/96/EF (WEEE)

EG-Richtlinie 2011/65/EG (RoHS)

EF-direktiv 2011/65/EF (RoHS)

Angewendete harmonisierte Normen, insbesondere
Anvendte harmoniserede standarder, især

EN 60335-1:2002

EN 60335-2-41:2003

EN 809:1998

i.V. Sebastian Watolla
Technischer Leiter | Teknisk leder

Armin Herger
Geschäftsführer | Direktør

91233 Neunkirchen a. Sand, 01.07.2013

Speck Pumpen Verkaufsgesellschaft GmbH
Hauptstraße 1-3, 91233 Neunkirchen a. Sand