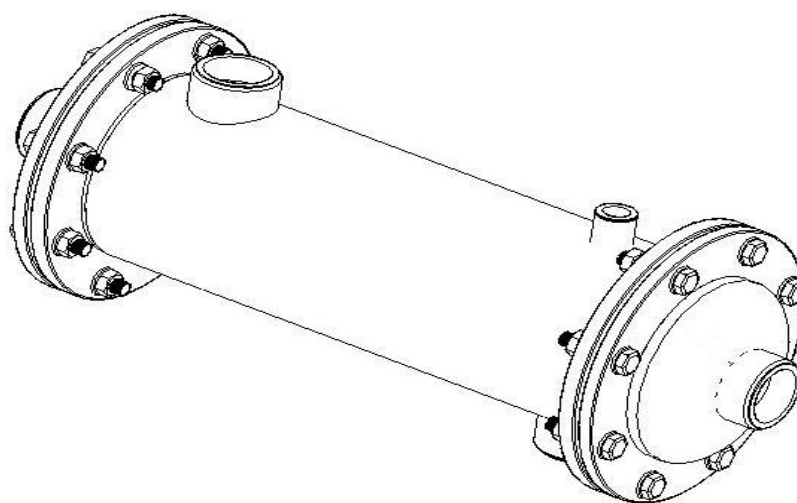


## Intercambiadores de calor Heat exchangers



Documentación técnica e instrucciones de montaje  
*Technical information & assembly instructions*



MADE IN SPAIN



Ref. 87193210 Intercambiador / Heat Exchanger 20 kW  
Ref. 87193221 Intercambiador / Heat Exchanger 40 kW  
Ref. 87193232 Intercambiador / Heat Exchanger 60 kW  
Ref. 87193243 Intercambiador / Heat Exchanger 80 kW  
Ref. 87193254 Intercambiador / Heat Exchanger 120 kW  
Ref. 87193265 Intercambiador / Heat Exchanger 160 kW  
Ref. 87193276 Intercambiador / Heat Exchanger 200 kW



## INTRODUCCIÓN

Usted ha adquirido un intercambiador de Calor agua-agua de FLEXINOX POOL. Este intercambiador de Calor está fabricado en Acero Inoxidable AISI-316L y pintado en color negro. Con él, usted podrá de manera simple, calentar indirectamente el agua de su piscina mediante el uso conjunto de una caldera, calentador, bomba de calor, paneles solares u otras fuentes de calor.

Siga detenidamente las instrucciones que encontrará a continuación para asegurar la correcta instalación y puesta en marcha, obtener el máximo rendimiento a este equipo y garantizar su buen estado durante largo tiempo.

Este Intercambiador de calor ha sido diseñado y fabricado como una unidad desmontable, para facilitar las maniobras de limpieza y mantenimiento. En este folleto encontrará ejemplos de posibilidades de montar 2 o 3 intercambiadores en serie, para obtener mayores potencias.

Los materiales utilizados para la fabricación de este intercambiador son a prueba de ácido y deberán estar interconectados con uniones de latón. Presión Máxima: Primario 10 bar. Secundario 10 bar.

El intercambiador de calor No debe utilizarse con agua salada, ni en piscinas equipadas con clorador salino.

## INTRODUCTION

You have acquired a FLEXINOX POOL water-water Heat Exchanger. This Heat Exchanger is manufactured in Stainless Steel AISI-316L to ensure superior corrosion resistance and longer product life, and finished in black paint. You will easily heat the water of your swimming pool indirectly by using in parallel a boiler, heat pump, solar panel systems or other heat sources.

Follow up closely the instructions that you will find herein in order to assure its proper installation and starting, to obtain maximum performance to this equipment and to guarantee its shape/life for a long time.

This Heat Exchanger has been designed and manufactured as a detachable unit, to facilitate the works of cleanliness and maintenance. In this leaflet you will find some examples of possibilities in connecting 2 or 3 heat exchangers in serial to obtain higher Calorific Power.

Used materials for the manufacture of this heat exchanger are acid-proof stainless steel and they will have to be interconnected by unions couplings of brass.

MAXIMUM PRESSURE: PRIMARY 10 BAR. SECONDARY 10 BAR.

This Heat Exchanger must not be used in salt water (sea water) or in pools where a salt chlorinator is used.

## VALORES RECOMENDADOS / RECOMMENDED VALUES:

Valor de pH / pH-value:	7.2-7.8
Alcalinidad / Alkalinity:	60-120mg/l (ppm)
Temperatura máxima / Max. temperature:	130°C
Dureza de calcio / Calcium hardness:	200-1000 mg/l (ppm)
Presión máxima / Max. pressure:	10 bar
Contenido de cloro / Chlorine content:	max 3 mg/l (ppm)
Contenido de cloruro / Chloride content:	max 150 mg/l

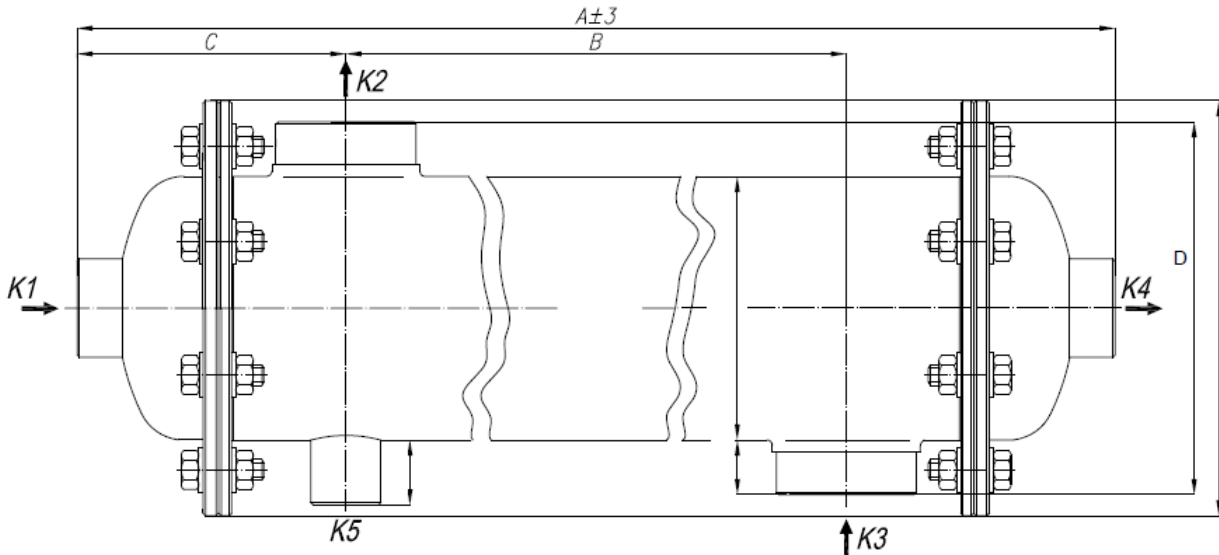
## COMPOSICIÓN QUÍMICA DEL MATERIAL SEGÚN NORMA UNE-EN 10088-1 / CHEMICAL COMPOSITION OF THE MATERIAL ACCORDING TO THE UNE-EN 10088-1 STANDARD

Designación del acero / Steel Grade		Composición química (% en masa) / Chemical Composition (% in mass)								
AISI (USA)	Euronorm EN 10088-1	C	Si	Mn	P max	S	N	Cr	Mo	Ni
AISI-304	1.4301	≤ 0.07	≤ 1	≤ 2	0.045	≤ 0.015	≤ 0.11	17 - 19.50	-	8 - 10.50
AISI-316	1.4401	≤ 0.07	≤ 1	≤ 2	0.045	≤ 0.015	≤ 0.11	16.5 - 18.50	2 - 2.50	10 - 13

Los rendimientos descritos en este folleto pueden variar según la instalación, materiales utilizados, distancias, etc.  
Data on the performance described in this leaflet might vary as per installation, used materials, distances, etc...



## CARACTERÍSTICAS TÉCNICAS / TECHNICAL FEATURES



CÓDIGO / REFERENCE		87193210	87193221	87193232	87193243	87193254	87193265	87193276
DIMENSIONES DIMENSIONS	ø	80	80	80	101,6	101,6	101,6	101,6
	A	312	412	462	400	520	658	1124
	B	75	175	225	193	323	451	884
	C	118	118	118	104	104	104	120
	D	122	122	122	144	144	144	144
	K1 / K4	3/4" G	3/4" G	3/4" G	1" G	1" G	1" G	1" G
	K2 / K3	1" G	1 1/2" G	1 1/2" G	1 1/2" G	1 1/2" G	1 1/2" G	2" G
K5	1/2" G	1/2" G	1/2" G	1/2" G	1/2" G	1/2" G	1/2" G	
POTENCIA POWER	kW	20	40	60	80	120	160	200
	kCal/h	18.000	35.000	50.000	70.000	100.000	140.000	170.000
	Btu/h	70.000	140.000	200.000	275.000	415.000	550.000	690.000
AGUA CALIENTE HOT WATER	l/min.	35	50	77	85	115	150	165
	m.c.a.	0,11	0,30	0,85	0,33	0,79	1,65	2,36
AGUA FRIA COLD WATER	l/min.	130	185	200	255	310	400	425
	m.c.a.	0,58	1,02	1,48	1,09	2,13	4,35	7,95
	AI*	0,11	0,18	0,23	0,38	0,55	0,73	1,37
CAPACIDAD PISCINA POOL CAPACITY	m <sup>3</sup>	15	30	45	60	130	180	225

\* Area de intercambio / Exchanging area

### Cálculos realizados en base a / All calculations are based in:

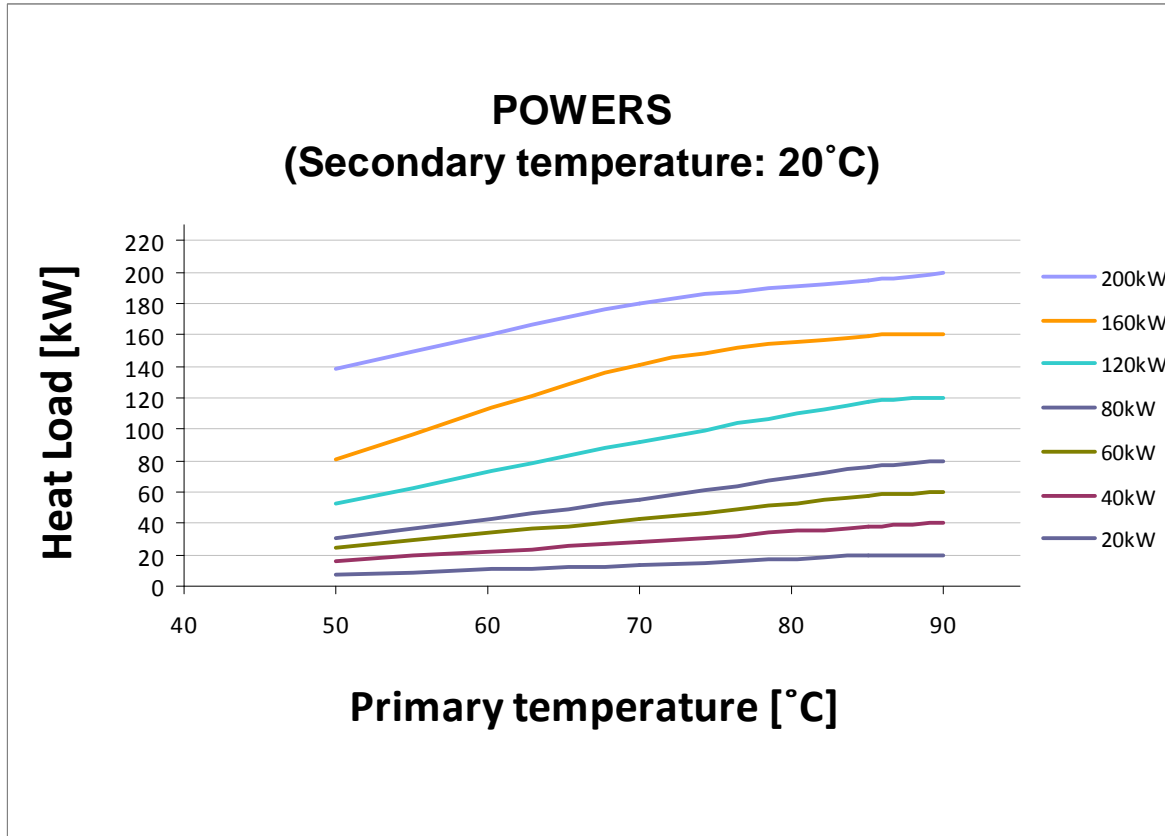
Temperatura de entrada del primario / Primary entrance temperature: 90° C

Temperatura al secundario (Piscina) / Secondary temperature (Pool): 23° - 30° C

Presión máxima del servicio / Maximum service pressure: 10 bar



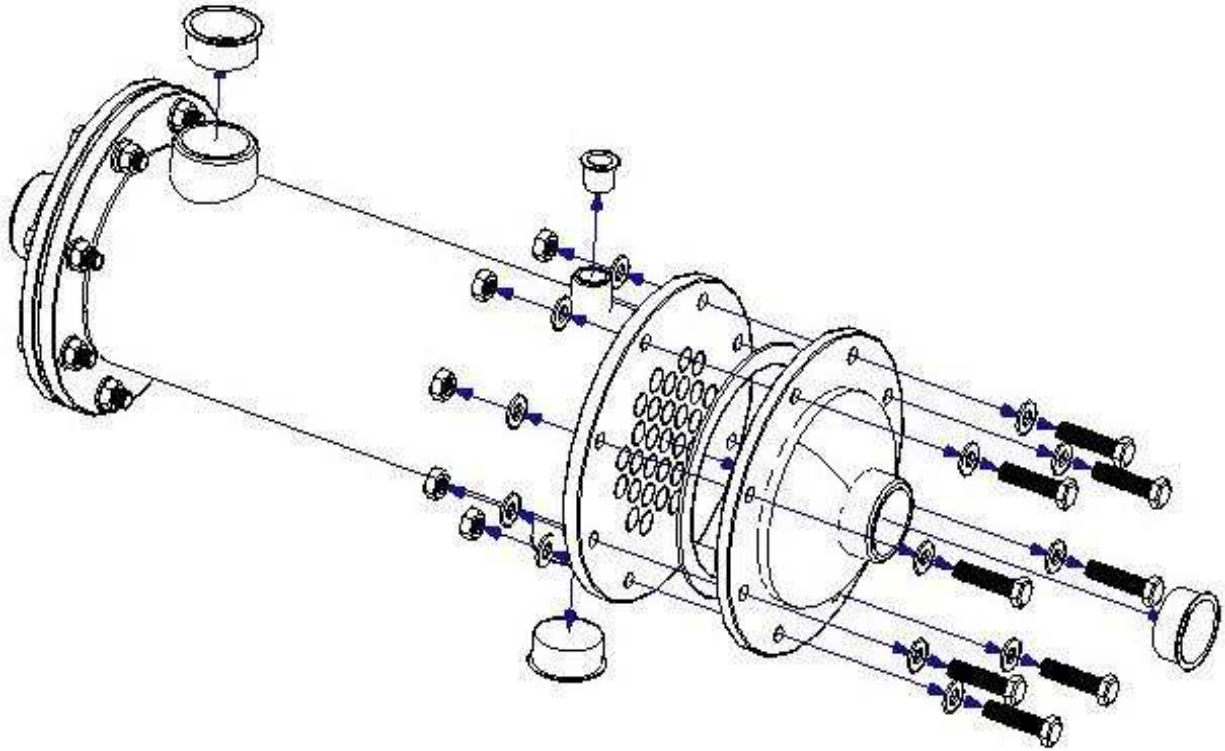
POTENCIA INTERCAMBIADORES DE CALOR / HEAT EXCHANGERS POWER



PRIMARY TEMPERATURE (°C)	POWERS						
	20 kW	40 kW	60 kW	80 kW	120 kW	160 kW	200 kW
50° C	7,7	15,5	24,0	30,6	52,0	81,0	138,0
70° C	13,5	27,7	42,7	54,7	92,0	141,2	180,0
85° C	19,0	38,1	57,6	76,0	118,0	159,0	194,0
90° C	20,0	40,0	60,0	80,0	120,0	160,0	200,0



## CONTENIDO DE LA CAJA / BOX CONTENT



## INSTRUCCIONES DE INSTALACIÓN Y USO

### Instrucciones de instalación.

Los intercambiadores de calor deben ser instalados en la tubería posteriormente a la bomba y el sistema de filtrado. El agua del calentador/Paneles Solares debe estar asistida por una bomba y se deben tomar las precauciones habituales para evitar la formación de burbujas de aire. La bomba del agua de la piscina debe ser controlada por un termostato instalado mediante una sonda termopar de diámetro 7 mm., instalada en el orificio de rosca 1/2"Gas disponible en el propio intercambiador y ubicado en la perpendicular de la salida del flujo secundario del agua que va a la piscina.

### Instrucciones de uso.

Es esencial que se sigan las siguientes instrucciones para prevenir corrosión/erosión del intercambiador de calor:

- Mantenga siempre el nivel de pH dentro de los niveles adecuados. El nivel de pH ideal para una piscina debe estar entre 7.4 y 7.6 bajo ningún concepto debe caer el nivel por debajo de 7.2 o superar 7.8. Verifique su nivel de pH a diario. Cambie las condiciones del agua según sea necesario.
- Asegure que los niveles de cloro están dentro del rango recomendado por el fabricante químico y estén en concordancia con el tipo de piscina, por ejemplo: privada, hotel, colegio, colectividad o municipal.
- Si se coloca un by-pass al circuito del Intercambiador de calor, es esencial que todas las válvulas estén posicionadas correctamente para permitir la circulación del caudal recomendado del agua de la piscina a través del Intercambiador de Calor.
- La unidad de filtrado debe ser controlada de forma regular, especialmente los filtros de arena. Este tipo de filtro si funciona incorrectamente, puede permitir el paso de arena al circuito de la piscina, causando erosión en las tuberías, en el Intercambiador y en la bomba.



- e) Mantenga la piscina limpia de hojas, restos de jardinería, etc... Estas materias pueden descomponerse e incrementar los niveles de pH.
- f) Es esencial que se añadan los niveles correctos de cloro a la piscina. Para permitir la dispersión adecuada en el agua de la piscina, distribuya los químicos en varias zonas de la piscina. No ponga toda la dosis en una sola zona, ni cerca de los accesorios de Acero Inoxidable, ya que esto creará zonas de alta acidez que pueden causar corrosión/erosión del equipamiento que lleve la piscina.
- g) Deben tomarse las medidas de seguridad apropiadas para evitar daños por helada en caso de cierre de la piscina a lo largo del invierno, siempre que se esté situado en una zona con riesgo de heladas. Recomendamos vaciar por completo el Intercambiador de calor o incluso si es posible retirar el Intercambiador de Calor de la instalación, durante el período de cierre invernal.

## **INSTRUCTIONS FOR INSTALLATION AND USE**

### **Installation instructions.**

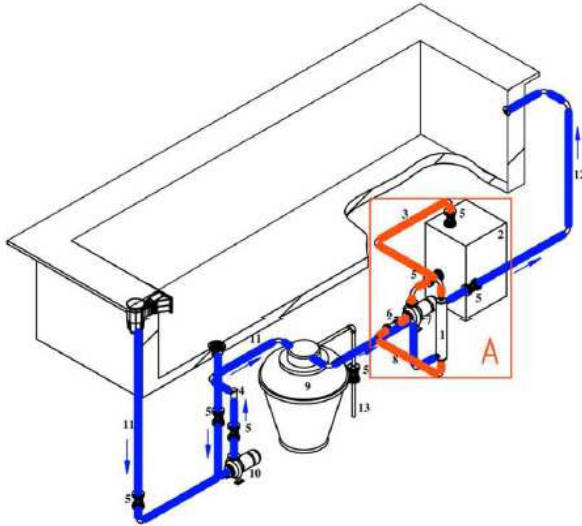
The heat exchangers must be installed in the pipe after the pump and the filter system. The water from the heater /Solar Panels must be assisted by a pump, and the normal precautions must be taken to prevent the formation of air bubbles. The swimming pool water pump must be controlled by a thermostat installed by means of a thermopar terminal of diameter 7 mm., installed in the threaded orifice ½ " G, available in the own interchanger and located in the perpendicular axis, of the exit of the secondary flow of the water that goes to the swimming pool.

### **Instructions of Use**

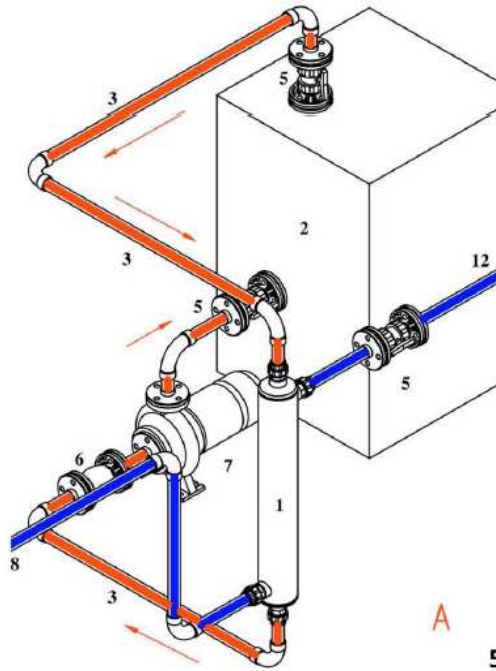
It is essential for the following instructions to be followed in order to prevent the corrosion/erosion of the heat exchanger.

- a) Keep the pH at a suitable level at all times. The ideal pH level of a swimming pool is between 7.4 and 7.6 Under no circumstances must the level fall below 7.2 or exceed 7.8. Check pH level on a daily basis. Change the water conditions as necessary.
- b) Ensure chlorine levels are within the range recommended by the chemical manufacturer and are in accordance with the type of swimming pool, for example: private pool, hotel pool, school pool, or public pool.
- c) If a by-pass is mounted in the heat exchanger circuit, it is essential for all the valves to be placed correctly in order to allow the recommended water flow of the swimming pool to pass through the heat exchanger.
- d) The filter unit must be checked regularly, especially sand filters. If this type of filter works incorrectly it may permit sand to pass into the swimming pool circuit causing erosion to the pipes, the heat exchanger and the pump.
- e) Keep the swimming pool free of leaves, garden waste, etc. This material can decompose and increase pH levels.
- f) It is essential to add the correct levels of chlorine to the swimming pool. To permit suitable dispersion in the swimming pool water, add the chemicals to several different parts of the pool. Do not add the whole dose to a single area, since this would create zones of high acidity which could cause the corrosion/erosion of the swimming pool equipment.
- g) Suitable measures must be taken to prevent frost damage in the event of closure of the swimming pool during the winter if it is located in an area liable to frost. We recommend you to empty the heat exchanger completely or, if is possible, remove it from the installation during the period of winter closure.

### SCHEME OF ASSEMBLY



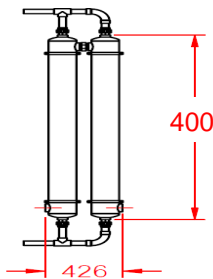
- 1. Intercambiador de calor / Heat exchanger
- 2. Caldera calefacción / Boiler
- 3. Circuito primario (Agua caliente) / Primary circuit (Hot water)
- 4. Termostato / Thermostat
- 5. Válvula de paso / Gate valve
- 6. Válvula antirretorno / Check valve
- 7. Bomba de recirculación / Circulator Pump
- 8. Circuito secundario (Agua de piscina) / Secondary circuit (Pool water)
- 9. Filtro / Filter
- 10. Bomba / Pump
- 11. Agua procedente de piscina / Water from pool
- 12. Retorno de agua a la piscina / Water return to pool
- 13. Desagüe / Waste



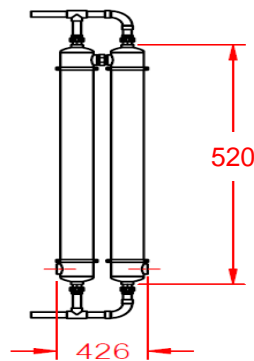
### MONTAJES EN SERIE / CONNECTION IN SERIES

Los intercambiadores de calor de Flexinox Pool permiten ser instalados en serie con la posibilidad de incrementar el rendimiento de trabajo. A continuación se muestran diferentes configuraciones que permiten el montaje en serie de 2 o 3 Equipos.

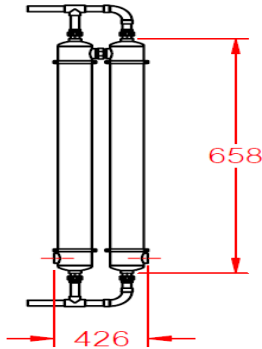
The Flexinox Pool's Heat Exchangers can be connected in series with the possibility of increasing the work performance. See below the different configurations that allow mounting between 2 and 3 heat exchangers.



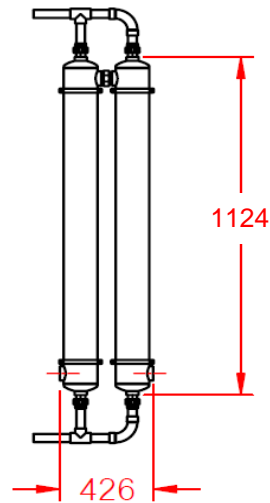
2 Intercambiadores de 80 kW  
2 Heat Exchangers of 80 kW  
Ref. 87193243



2 Intercambiadores de 120 kW  
2 Heat Exchangers of 120 kW  
Ref. 87193254



2 Intercambiadores de 160 kW  
2 Heat Exchangers of 160 kW  
Ref. 87193265



2 Intercambiadores de 200 kW  
2 Heat Exchangers of 200 kW  
Ref. 87193276

**CARACTERÍSTICAS TÉCNICAS PARA INTERCAMBIADORES MONTADOS EN SERIE**  
**TECHNICAL FEATURES FOR HEAT EXCHANGERS CONNECTED IN SERIAL**

	SOLUCIÓN / SOLUTION	2 x 80 kW	2 x 120 kW	2 x 160 kW	2 x 200 kW
POWER (kW)	kW	80	120	160	200
	Kcal/h	70.000	100.000	140.000	170.000
	Btu/h	275.000	415.000	550.000	690.000
AGUA CALIENTE HOT WATER	Tin (°C)	90			
	Tout (°C)	76,05	74,5	74,16	72
	Drop of pressure (m.c.a.)	0,65	1,55	3,23	4,62
	Flow (l/min)	85,02	114,78	149,75	164,73
AGUA FRÍA COLD WATER	Tin (°C)	20			
	Increasing of temperature on first pass (°C)	21,5	29	30	30
	Tout (°C)	41,5	49	50	50
	Flow (l/min)	53,35	59,34	76,49	95,61
	Drop of pressure (m.c.a.)	0,11	0,18	0,36	0,93
	*Ai (m <sup>2</sup> )	0,8	1,1	1,5	2,7

\* Area de intercambio / Exchanging Area

**Cálculos realizados en base a / All calculations are based in:**

- Temperatura de entrada del primario / Primary entrance temperature: 90°C.
- Temperatura del Secundario (Piscina) / Secondary Temperature (Pool): 20 °C.
- Presión Máxima de Servicio / Maximum Service Pressure: 10 Bar.
- Distancias de conexión según gráfico / Connecting distances according to drawing.

Tubería y Conexiones de Acero Inoxidable, Material Plástico, Acero al Carbono o Cobre / Pipe conexions made in Stainless Steel, Plastic Material, Carbon Steel or Cooper.





## **GARANTIA**

**FLEXINOX POOL** garantiza sus productos durante un periodo de dos (2) años desde la fecha de adquisición y bajo las siguientes condiciones:

### Condiciones

- 1- La garantía de **FLEXINOX POOL** solamente incluye la sustitución o abono del producto/s defectuoso/s. No cubre indemnización alguna por daños y perjuicios por causas que no se deriven de un defecto de fabricación.
- 2- Esta garantía tendrá validez solamente cuando se presente junto con el producto defectuoso, la factura original o recibo de la compra.
- 3- Para poder ejecutar la garantía, se deberá entregar el producto con su embalaje original.
- 4- Aquellos productos y accesorios no producidos por **FLEXINOX POOL** están garantizados solamente por la garantía original del propio fabricante.
- 5- Esta garantía se otorga sin perjuicio de los derechos que puedan corresponder al consumidor en virtud de la legislación aplicable y/o de los derechos del consumidor frente al distribuidor que se deriven del contrato de compra/venta establecido entre ambos.
- 6- Esta garantía no cubre ninguno de los supuestos siguientes:
  - a) Mantenimiento periódico y reparación o sustitución de piezas derivado del uso y desgaste normales.
  - b) Adaptaciones o cambios para modificar las prestaciones del producto, alterando las características que se describen en la hoja de instrucciones, sin consentimiento previo y por escrito de **FLEXINOX POOL**.
  - c) Costes y todos los riesgos del transporte relacionados directa o indirectamente con la garantía del producto.
  - d) Daños derivados por no seguir estas instrucciones y/o uso indebido: error de instalación, mantenimiento incorrecto, reparaciones efectuadas por servicios no autorizados o por el propio consumidor.
  - e) Accidentes, rayos, fuego, almacenamiento incorrecto (cercanía productos químicos), o cualquier otra causa que quede fuera del control de **FLEXINOX POOL**.

## **WARRANTY**

**FLEXINOX POOL** guarantees all its products during a period of two (2) years from the date of the purchase and under the following conditions:

### **Conditions**

- 1 - The warranty of **FLEXINOX POOL** includes solely and exclusively the replacement or the credit of the defective/s part/s. It does not cover indemnifications or other expenses for any cause derived from defects of manufacturing or improper use.
- 2 - This warranty will be valid solely when the original invoice or receipt of the purchase are enclosed along with the returned defective product.
- 3 - To execute this warranty, the product will have to be sent back with its original packaging.
- 4 - Those products and parts not manufactured by **FLEXINOX POOL** will be guaranteed solely by the original warranty of the manufacturer itself.
- 5 - This warranty is given without prejudice to the rights which might correspond to the consumer as per its applied legislation and/or the rights of the consumer against the distributor which are derived from the the purchase/sale itself established between both parties.
- 6 - This warranty does not cover any of the following hypothesis:
  - a) Regular maintenance and reparation or replacement of parts derived by the use itself and usual fray.
  - b) Adaptations or changes to modify the performance of the product, changing the characteristics described on the instructions sheet without previous written consent of **FLEXINOX POOL**.
  - c) Costs and all risks of the transport related to directly or indirectly with the warranty of the product.
  - d) Damages derived from an improper use, improper installation and maintenance, reparation made by unauthorized people or by the consumer itself.
  - e) Accidents, flash of lightning, fire, improper storing conditions (presence of chemicals) or any other cause which is out of **FLEXINOX POOL**'s control.



A division of

**FILINOX, S.A.**

Sant Adrià, 76

E-08030 Barcelona (Spain)

Tel. +34 93 223 26 62

Fax +34 93 223 26 67

[flexinox@inoxidables.com](mailto:flexinox@inoxidables.com)