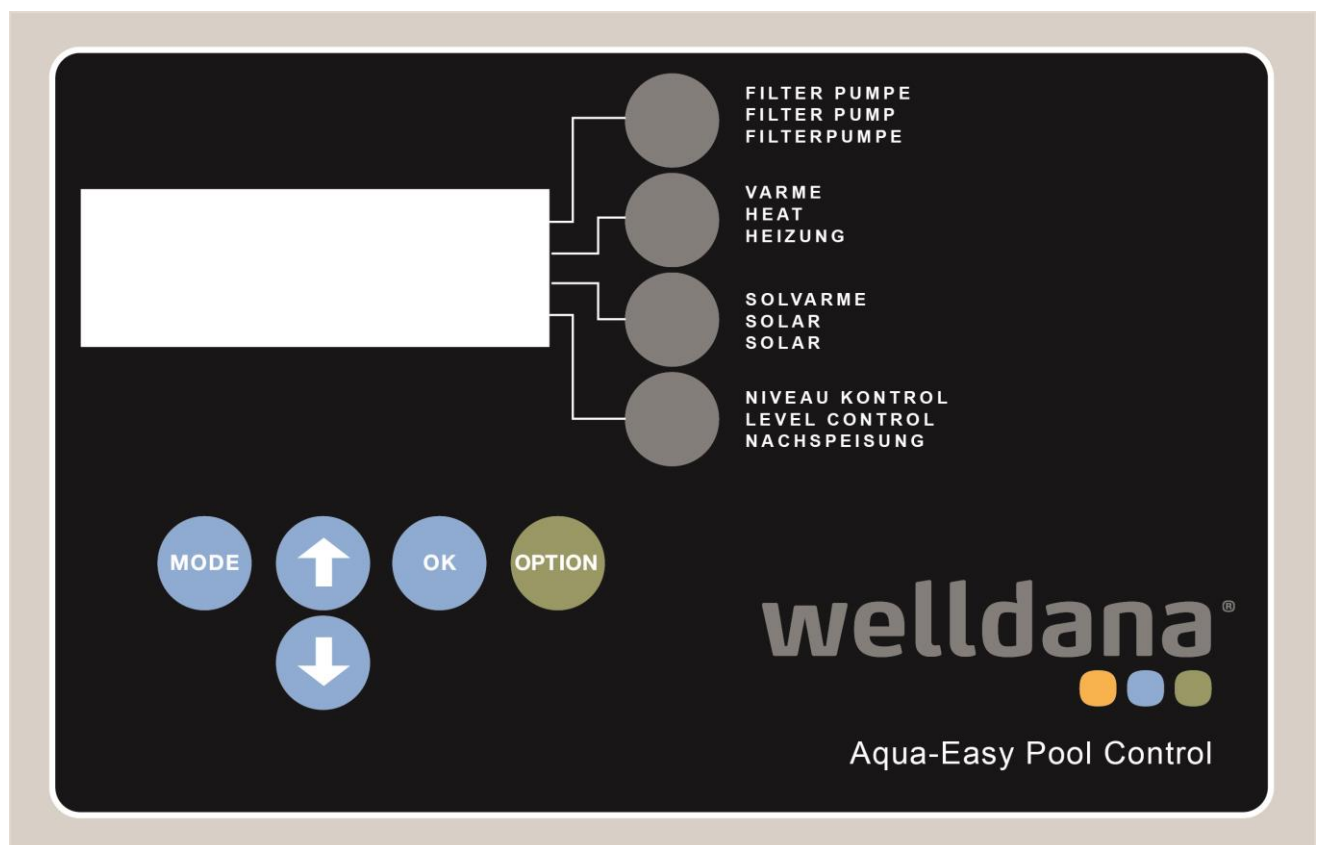


# Manual

## Welldana Aqua-easy poolkontrol 34-015050



Med dit køb af Welldana Aqua-easy poolkontrol (AE) har du erhvervet en innovativ poolstyring som drives af en mikroprocessor. Denne boks kontrollerer effektivt din swimmingpool med fokus på brugervenlighed og energibesparelser. AE kan bruges til alle swimmingpools men er især en interessant tilføjelse hvis din swimmingpool er udstyret med enten en frekvensregulator eller en pumpe med indbygget frekvensregulator. AE benytter 24-timers filtrering, hvormed forskellige filter pumpehastigheder kan programmeres. Pumpehastighederne kan også justeres automatisk ved at aktivere og de-aktivere visse komponenter som har brug for forskellige pumpehastigheder.

Derudover kan AE også kontrollere alle din swimmingpools andre komponenter, lige fra opvarmning (med eller uden solpaneler) til filtrering til backwash til niveauekontrol. Kort sagt kan AE kontrollere alt det swimmingpool indehaveren afhænger af for at kunne slappe af og nyde problemfri svømning.

# INDHOLDSFORTEGNELSE

	<i>Side</i>
<b>1. GENERELLE FUNKTIONSBESKRIVELSER</b> .....	<b>4</b>
<b>2. GENEREL BRUG</b> .....	<b>4</b>
<b>3. FUNKTIONER</b> .....	<b>5</b>
3.1    Betjeningsknapper .....	<b>5</b>
3.2    Skærm .....	<b>7</b>
3.3    Hovedmenu .....	<b>7</b>
3.4    Filtervagter .....	<b>8</b>
3.5    Filterhastigheder .....	<b>9</b>
3.5.1    Introduktion .....	<b>9</b>
3.5.2    Ny tilgangsmåde .....	<b>9</b>
3.5.3    Ideel situation .....	<b>9</b>
3.6    Motorbeskyttelse .....	<b>10</b>
3.7    Varme .....	<b>11</b>
3.8    Solenergi .....	<b>12</b>
3.9    Backwash tidspunkter .....	<b>12</b>
3.10   System .....	<b>14</b>
<b>4. ELEKTRISKE TILSLUTNINGER OG TILSLUTNINGSPLANER</b> .....	<b>17</b>
4.1    Generel .....	<b>17</b>
4.2    Tilslutning af ASC 2 til Schneider ATV 2012 frekvensregulator .....	<b>19</b> <b>19</b>
4.3    Tilslutning af Speck Eco Touch Pro og Badu 90 Eco VS .....	<b>20</b>
4.4    Tilslutning af ASC 2 til Speck-Badu 90/40 MV-E .....	<b>20</b>
4.5    Tilslutning af niveausensorer .....	<b>21</b>
<b>5. TILSLUTNINGSTERMINALER OG SIKRINGER</b> .....	<b>23</b>
<b>6. STANDARDINDSTILLINGER</b> .....	<b>24</b>
<b>7. FEJLFINDING</b> .....	<b>25</b>
<b>8. MENUSTRUKTUR</b> .....	<b>25</b>

## 1. GENERELLE FUNKTIONSBESKRIVELSER

AE er en utroligt ekspansiv kontrolboks som kontrollerer din swimmingpool. Der er mange muligheder i boksen som kan indstilles til at håndtere alle situationer, uafhængig af poolens størrelse og behov med hensyn til automation af de forskellige processer.

AE er baseret på programmeringen af filter og backflush tidspunkter. Maksimalt 9 filtertidspunkter kan programmeres, så du kan vælge den ønskede pumpehastighed da AE er tilsluttet enten en frekvensregulator eller en pumpe med indbygget frekvensregulator. For at kunne aktivere automatisk returskyl (backflush) skal du også have installeret en automatisk Besgo ventil.

Derudover kan kontrolboksen også sikre at den indstillede vandtemperatur opnås og bruges hvis swimmingpoolen har et opvarmende komponent. Som ekstrafunktion kan du også bruge solenergi (igennem solpaneler) hvormed det er muligt at automatisk vælge det indsamlede vand hvis dets temperatur er højere end den aktuelle vandtemperatur.

**NYT** i AE er muligheden for **automatisk genopfyldelse** igennem elektronisk niveauregulering. Regulatoren kan fremstilles af tre forskellige sensorer (flydesensor, kapacitativsensor, og NTC-sensor). Hvis swimmingpoolen overflyder kan en buffertankregulator også sluttes til ASC 2.



**Tip:** Vi anbefaler automatisering af backflush processen, da erfaring har lært os at de fleste brugere ikke bruger backflush processen ofte nok, hvilket resulterer i at vandbehandling ikke er tilstrækkelig. Ved at automatisere backflush garanteres det at snavs filtreres og fjernes ordentligt.

ASC 2 tilbyder også muligheden for at tænde og slukke en **ekstern enhed** automatisk eller manuelt med den programmerbare stikkontakt. Tænk for eksempel på belysning eller dykpumpe. Derudover kan du også tilslutte et doseringssystem som doserer hvis det er nødvendigt og filterpumpen kører.

## 2. GENEREL BRUG

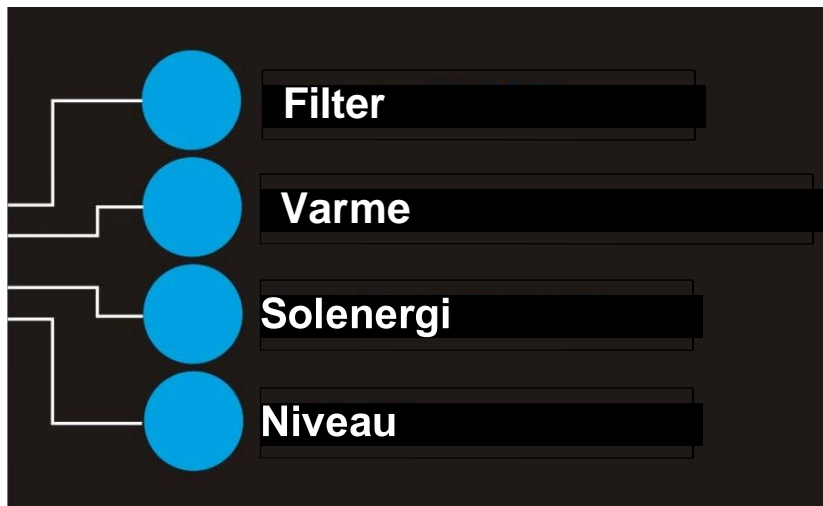
ASC 2 er specielt udviklet til brug i swimmingpool installationer. Læs denne manual godt igennem før du tilslutter kontrolboksen. Få en professionel elektriker til at tilslutte de elektriske installationer. Håndter altid ASC 2 i et tørt miljø.

Producenten er ikke ansvarlig for at opretholde garantien hvis ASC 2 bruges til andre formål eller i andre områder end førhen opført.

### 3. FUNKTIONER

#### 3.1 BETJENINGSKNAPPER

Kontrolboksen betjenes med separate skubknapper. På højre side, ved siden af skærmen, er der hurtigknapper som kan bruges til at tænde eller slukke de relevante funktioner direkte. Nederst på frontpanelet er der derudover også navigationsknapper.



Figur 1. Hurtigknapper på ASC 2

#### Hurtigknapper

Pumpen tændes ved hjælp af **FILTER** knappen. Når den er **OFF (synlig under skærmen)**, er filter-, varme-, og solenergikomponenterne alle slåede fra. **AUTO** stillingen indikerer at sluk-og-tænd funktionen på filterpumpen er tidsprogrammeret og følger disse tider. Filterknappen er i denne position i langt de fleste tilfælde. For at programmere filtertidspunkterne skal du læse informationerne i Afsnit 3.4. Hvis filteret står på **ON** er filterpumpen kontinuerligt tændt. Denne position bruges for det meste som en midlertidig pause fra de programmerede filtertidspunkter. Filterpumpen kan derfor indstilles til at være **ON** hvis swimmingpoolen er i brug og filtertidspunkterne ikke passer til brugen. Efter brug kan filterpumpen genindstilles til **AUTO**.

Tallene vises før filterpumpens status (Regel 1) og pumpehastigheden indikeres derfor sammen med hvilken filterpumpe der er i brug. Dette gælder kun når en frekvensregulator er tilsluttet. Hvis ikke vil der stå Speed 1 på skærmen, men det betyder ikke noget. Hvis filterpumpen er **ON** kan pumpehastigheden justeres med piletasterne.



Figur 2. Skærm med nuværende værdier. 1-tallet i den gule cirkel indikerer den nuværende pumpehastighed.

Filtertidspunkterne 1 – 4 kan bruges til at indstille pumpen til at køre på medium hastighed på de indstillede tidspunkter. Dette kaldes "normal hastighed". Disse filtertids punkter har prioritet over 5 – 9, som skal bruges til standard filtertids punkter.

Filtertidspunkterne 5 – 9 kan bruges til at indstille pumpen til at køre på normal hastighed (1) et par timer om dagen. Vi anbefaler brug af denne funktion, da det er en god idé at introducere højere pumpehastigheder et par timer om dagen.

Hvis der er indstillet et filtertids punkt mellem 1 og 4 som også falder mellem filtertids punkterne 5 til 9 prioriteres de første fire filtertids punkter. Hastigheden øjes til 2 når processen går i gang. Læs den detaljerede beskrivelse i Afsnit 3.5.

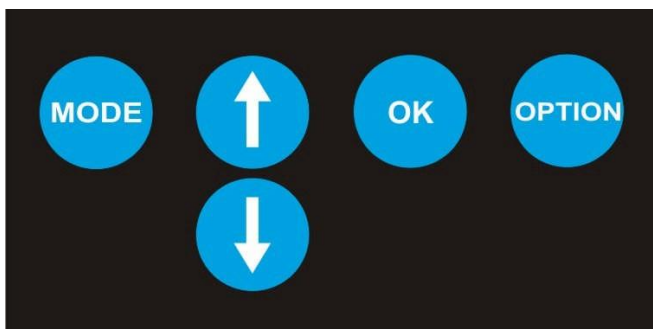
**HEATING** knappen aktiverer og de-aktiverer kontrol af varmemekanismer. Hvis der er en kontakt, så reagerer systemet ikke på ændringer og nye kontakter i den indstillede brugstid (konfigurationsmenu: hysteres). **Bemærk:** Hvis vandsensoren er defekt eller ikke tilsluttet kan denne funktion ikke aktiveres, hvilket betyder at temperaturen ikke vises. Skærmen viser ON/ACT når varmen er aktiveret.

**SOLAR** knappen aktiverer og de-aktiverer kontrol af solenergiske opvarmningsmekanismer. **Bemærk:** Hvis vand- eller solsensoren er defekt eller ikke tilsluttet kan denne funktion ikke aktiveres. Systemet reagerer ikke på ændringer og nye kontakter under hysteres. Skærmen viser ON/ACT.

Med **LEVEL** knappen kan du slukke og tænde for automatisk genopfyldning af friskt vand. Hvis swimmingpoolen er udstyret med en niveauregulator skal denne være ON. Hvis ikke, skal den være OFF. Hver gang der trykkes på LEVEL knappen skifter den mellem ON og OFF. Hvis den er ON viser skærmen hvor mange minutter der højst vil blive genopfyldt. Indstillinger kan justeres i menuen SYSTEM/GENOPFYLDNING (3.10).

### Navigationknapper

Udover funktionsknapper (hurtigknapper) er ASC 2 også udstyret med trykbare knapper under skærmen. Disse **navigationknapper** giver adgang til funktionsmenuen. Du kan navigere menuen med piletasterne. Bekræft dit valg med OK knappen. Ved at bruge piletasterne kan du ændre de værdier som vises på skærmen; bekræft ændringen med OK knappen. Med MODE knappen kan du få adgang til hovedmenuen. Denne knap gør det muligt at vende tilbage til et højere niveau og finde tilbage til hovedmenuen. OPTION knappen kan bruges til at tænde eller slukke en anden komponent som er sluttet til den programmerbare stikkontakt, såsom swimmingpoolbelysning.



**Figur 3. ASC 2 Navigationsknapper**

### 3.2 SKÆRM

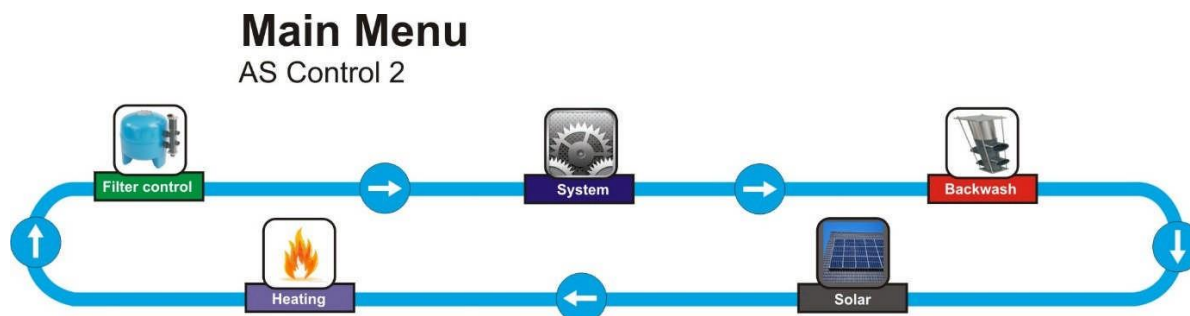
ASC 2 byder på en blå skærm med fire linjer. Når regulatoren er tændt viser skærmen klokkeslættet og datoen samt swimmingpoolen og solens temperaturer. Derudover vises genopfyldningsperioden og den programmerbare stikkontakts status også, hvis dette er gældende og LEVEL knappen er blevet trykket. Den nuværende pumpehastighed vises også.

TU 13:06	1	AUT
w23C		ON
s28C		OFF
Supplleti		ON

Figur 4: ASC 2 Skærm

### 3.3 HOVEDMENU

Ved at trykke på **Mode** knappen bliver du sendt videre til kontrolboksens hovedmenu. Hovedmenuen starter med valgmuligheden **"Filterkontrol"**, hvor filtertidspunkterne kan indstilles. Ved at trykke pil ned (↓) går du videre til den følgende valgmulighed: **"System"**. Ved at trykke pil ned (↓) bliver du sendt videre til valgmulighederne **"Backflush"**, **"Solenergi"**, og **"Varme"**. Herefter kan du browse de forskellige valgmuligheder i hovedmenuen ved brug af piletasterne. Ved at trykke OK bekræfter du menuvalget og bliver sendt videre til den relevante undermenu. Ved at trykke på **Mode** knappen igen bliver du sendt tilbage til hovedmenuen. Tryk en gang til for at forlade hovedmenuen og gå tilbage til den blå skærm med de fire linjer.



Figur 5: ASC 2 Hovedmenu

**Note:** **"Backflush"** valgmuligheden i menuen er kun synlig hvis backflush menuen er aktiveret i systemets indstillinger (System → Konfiguration → Kode → Backflush). **"Solenergi"** valgmuligheden i menuen er kun synlig hvis en solsensor er sluttet til terminalstrippen. Kort sagt kan du ikke se disse valgmuligheder i hovedmenuen hvis du ikke bruger en automatisk backflush ventil og/eller solenergis opvarmning.

### 3.4 FILTERVAGTER

#### → Filtervagter

**Filtertidspunkter** og **motorbeskyttelse** kan indstilles og ændres i menuen, under ”**Filterkontrol**”. Filtertidspunkterne som programmeres her kan følges ordentligt hvis AEPC 2 er i **AUT** positionen. Denne position kan vælges via. hurtigknappen **FILTER**.

Der findes 9 forskellige skiftetidspunkter du kan programmere. Tidspunkterne 1 til 4 bruges til NORMALE filterhastigheder (= hastighed 2 = 36 Hz) og 5 til 9 bruges til lavere filterhastigheder (= hastighed 1 = 30 Hz) (= MILJØVENLIG).

Hvis overlappende filtertidspunkter programmeres skifter pumpen over til den MILJØVENLIGE hastighed (1) hvis der er tale om filtertidspunkter 5 til 9. Hvis tidspunkterne er 1 til 4 fortsætter pumpen med at køre på normal hastighed (2).

Hvis det programmerede filtertidspunkt 1 til 4 overlapper med filtertidspunktet 5 til 9 prioriteres 1 til 4 med hensyn til hastighed. Pumpen vil derfor køre på normal hastighed når dette filtertidspunkt starter.

Hvis filterpumpen manuelt **TÆNDES** via. **FILTER** hurtigknappen fremvises den relevante filterhastighed før **ON** værdien. **1 ON** betyder for eksempel at filterhastigheden er lav (30 Hz). Ved at trykke pil op øges hastigheden til maksimalhastighed 3 (50 Hz). Ved at trykke pil ned sænkes hastigheden til minimumshastighed 1 (30 Hz).

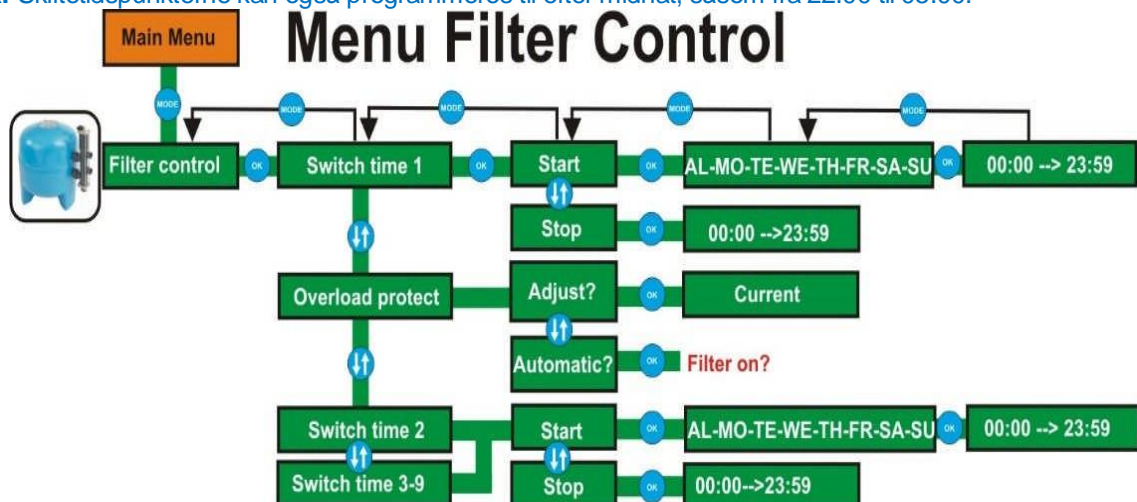


**Tip:** Vi anbefaler at du nøje overvejer hvilke tidspunkter på dagen eller i ugen du gerne vil indstille filteret til at køre. Programmer derefter skiftetidspunktet 1 (til 4, hvis det ønskes) og skiftetidspunktet 5 (til 9, hvis det ønskes) for at opnå henholdsvis NORMAL og MILJØVENLIG hastighed. Læs mere om filterhastigheder i Afsnit 3.5.

#### → Skiftetidspunkt 1

De ønskede skiftetidspunkter kan nemt programmeres direkte fra Filterkontrol valgmuligheden i menuen. Vælg tidspunktpladsen og bekræft ved at trykke **OK**. Tidspunktet vil derefter begynde at blinke. Derefter kan du indstille tidspunkterne med piletasterne. Tryk **OK** for at gemme de ændrede værdier. Hvis der ikke er noget der skal ændres kan du trykke **MODE**. De gamle værdier ændres ikke. Du kan for hvert skiftetidspunkt indikere om det gælder Alle Dage (AL) eller en specifik dag i ugen. Når du har valgt tiderne og dagene kan du vende tilbage til hovedmenuen ved at trykke på **MODE**.

**Bemærk:** Skiftetidspunkterne kan også programmeres til efter midnat, såsom fra 22.00 til 05.00.



Figur 6: ASC 2 Filterkontrol Menu



### 3.5 FILTERHASTIGHEDER

#### 3.5.1 INTRODUKTION

Med ASC 2 kan du automatisk programmere de forskellige filterhastigheder med brug af uret. Dette er en af kontrolboksens unikke og vidunderlige funktioner som hænger sammen med en masse moderne idéer om hvordan man vælger antallet af daglige filtertimer. I fortiden tændtes filterpumpen som regel omkring 9 timer om dagen ved maksimal kapacitet, hvilket er nok til at opnå den ønskede cirkulationskapacitet – men der er også masser af ulemper ved at lade filterpumpen køre 8 timer om dagen. Nye teknologiske udviklinger indenfor filter- og pumpe teknologi gør det muligt at gribe daglige filtertimer og -hastigheder forskelligt an. Med ASC 2 får du adgang til alle disse muligheder.

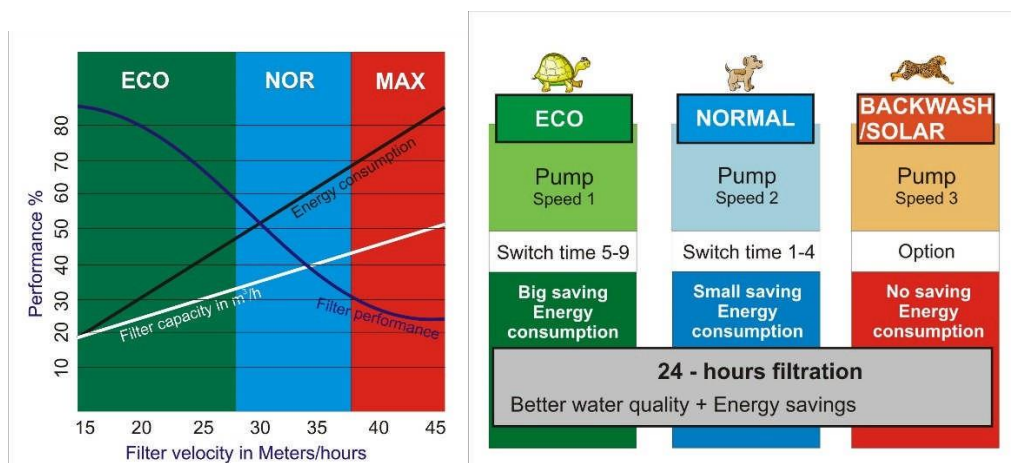
#### 3.5.2 NY TILGANGSMÅDE

Det er generel viden at lavere filterhastigheder positivt påvirker mængden af kontaminerende partikler som fanges i filteret (= filterpræstation). Ved at halvere hastighederne maksimeres præstationen hele fire gange. Derudover kan en lav pumpehastighed også hjælpe med at skabe energibesparelser. Ved at halvere hastigheden spares der omkring 66%. Kapaciteten (vandmængden, i kubikmeter, som cirkuleres) reduceres derudover kun med 30%. Disse informationer viser tydeligt at lavere filterhastigheder reducerer omkostninger. For at opnå en vis cirkulationskapacitet skal man tænde filterpumpen adskillige timer om dagen. Man skal give filteret et backflush én gang om ugen, hvilket betyder at skal man bruge forskellige hastigheder, da backflush kræver maksimal kapacitet. Dette opnås ved at slutte pumpen til en ekstern frekvensregulator eller ved at bruge en pumpe med indbygget frekvensregulator.

#### 3.5.3 IDÉEL SITUATION

Det idéelle startpunkt er at have filterpumpen tændt 24 timer i døgnet, da dette er det bedste for vandets cirkulation og dermed dets kvalitet. Der er andre fordele ved at bruge en filterpumpe med lav hastighed:

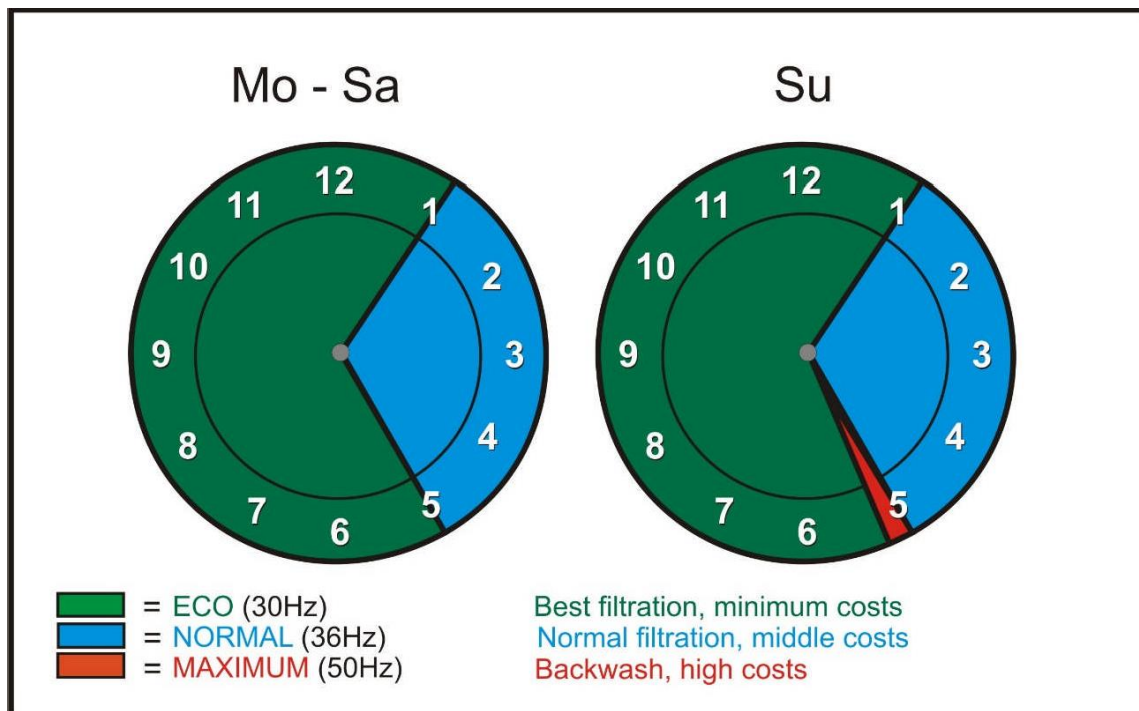
- Energibesparelser
- Bedre vandkvalitet
- Mindre belastning på pumpen = mindre slitage
- Bedre varmeoverførsel fra solpanelerne til swimmingpoolvand
- Lavere støjniveau



Figur 7: Filterhastigheder i sammenhæng med filterpræstation og energiomkostning.

Det ovenstående betyder at filterpumpen kan løbe på en lav hastighed det meste af dagen, hvilket resulterer i de førnævnte fordele. Det anbefales at bruge filterpumpen ved en højere hastighed et par timer (mellem 3 og 6 timer om dagen) for at opnå optimalt flow. Det bedste du kan gøre er at øge hastigheden på de tidspunkter hvor du normalt svømmer, da det er på disse tidspunkter at der kontamineres allermost.

I en normal situation er det tilstrækkeligt at bruge to hastigheder om dagen 6 dage om ugen. Vi antager at du bruger 24 timers filtration med omkring 18 timers lav hastighed (30 Hz) og 6 timers højere hastighed (36 Hz). Den syvende dag er tidspunkterne det samme, men der indsættes en backflush cyklus.



**Figur 8: Eksemplar af ugentligt program med 2 filterhastigheder og en backflush cyklus.**

Udover at programmere tidspunkter til filter, backflush, og pumpehastigheder er det også muligt at indstille prioritets skift, hvorved der automatisk skiftes mellem to forskellige pumpehastigheder. Denne funktion kan bruges hvis kunden gerne vil svømme og coveret er åbent. På dette tidspunkt anbefales det at øge pumpehastigheden uden at ændre programmeringen. På tidspunkter hvor du opvarmer din swimmingpool med solenergi anbefales det at øge pumpekapaciteten.

Afhængig af den relevante situation og brugerens ønsker og krav kan ASC 2 programmeres forskelligt. Der kan programmeres op til 9 forskellige filtertidspunkter.

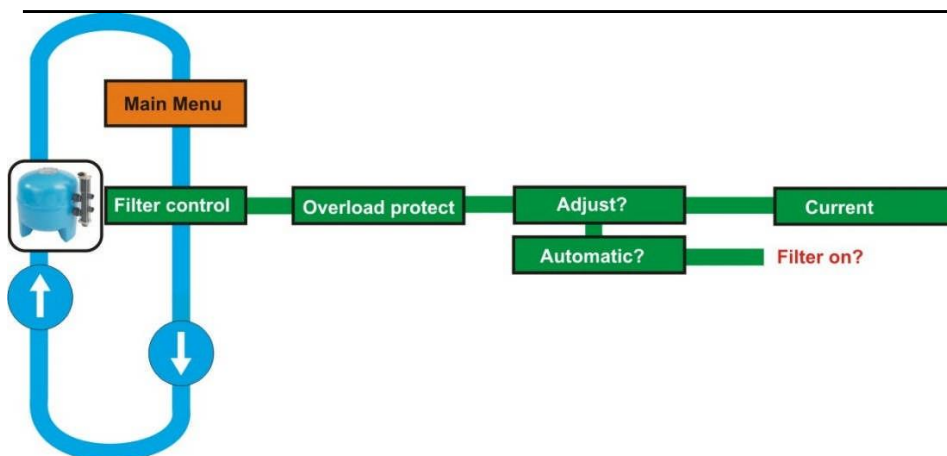
### 3.6 MOTORBESKYTTELSE

#### → Motorbeskyttelse

Filterpumpen benytter trefaset eller alternativ strøm som beskyttes mod overbelastningsskader **ved hjælp af en justerbar motorbeskytter på (0.7 – 9.9A)**. For at kunne bruge en pumpe som kræver flere end 9 ampere skal der tilføjes et eksternt relæ med motorbeskyttende stikkontakt.



**Bemærk:** Motorbeskyttelsen skal indstilles før brug. Den effekt der anvendes (nominel effekt) af filterpumpen skal måles under belastning og tjekkes med en energimåler (amperekalibre).



**Figur 9: Indstilling af motorbeskyttelse**

Den relevante nominelle effektværdi står skrevet på filterpumpens identifikationsplade. Bemærk: **stil ALDRIG den nominelle effekt til mere end 10% over den opførte værdi på identifikationspladen.** Hvis motorbeskyttelsen er aktiv vises **ERR** ved filterknappen på skærmen. Ved at trykke **OK** slettes beskeden. Når fejlen er blevet rettet kan du tænde installationen igen ved at trykke på **Filter** knappen. Derudover kan du **automatisk** indstille motorbeskyttelsen med ASC 2.

Hvis du vælger denne mulighed skal du manuelt tænde filterpumpen. Når du har taget en måling skal værdien bekræftes ved at trykke **OK**.

### 3.7 HEATING

Swimmingpoolens laveste vandtemperatur overvåges og administreres kontinuerligt hvis der er en velfungerende, konventionel varmekilde sluttet til, da denne energikilde altid er tilgængelig, modsat vejrafhængig solenergis opvarmning.

#### → VARME

Varmefunktionen kan vælges ved at bruge hovedmenuen (ODE) og piletasterne.

→ **Minimumstemperatur** Tryk **OK** for at få adgang til opvarmningsmenuen. Tjek den indstillede minimumstemperaturer. Du kan ændre denne værdi ved at trykke **OK**. **Settings Range: Temp Min. </= Temp. Opt.**



**Bemærk:** *Indstil altid minimumstemperaturen til at være lavere en optimumtemperaturen! Den optimale temperatur indstilles i solenergi menuen.*

Temperaturen begynder at blinke og den indstillede minimumstemperatur kan ændres med hjælp af piletasterne. For at gemme de ændrede værdier skal du trykke **OK**. Hvis der ikke er noget der skal ændres skal du trykke **MODE** – på denne måde forbliver værdierne uændrede.

Hvis der ikke er en solsensor tilsluttet og den ønskede temperatur skal indstilles højere end det er muligt kan du i stedet tilslutte vandsensoren.

**Solenergi** menuen vises når du trykke **MODE**. Derefter kan du indstille den optimale temperatur til den ønskede værdi. Derefter skal sensoren tilsluttes til vandsensoren igen og du kan indstille den ønskede vandtemperatur.



**Bemærk:** *Temperaturer over 28°C kan skade og/eller forkorte livscyklussen af swimmingpoolens komponenter eller kontroller.*

**Temperaturdata er vejledende. Små afvigelser kan forekomme (+/- 2°C).**

### 3.8 SOLAR

Du kan opnå den optimale swimmingpooltemperatur ved at tilslutte et fungerende solenergisystem – hvis vejrforholdene tillader det. Hvis solenergifunktionen er **ON** vil der stå **ACT** (aktiv) på skærmen. Derudover vil enhver tilsluttet frekvensregulator automatisk tændes på anden pumpehastighed (2).

#### → SOLENERGI

Solenergifunktionen kan slukkes og tændes direkte med **SOLAR** knappen. Der står **ON** når enheden er tændt og **OFF** når den er slukket. Du kan vælge **SOLAR** i menuen ved at trykke **MODE**. Bekræft dig valg med **OK** knappen for at vende tilbage til SOLAR menuen.

#### → Optimumtemperatur

Du kan tjekke den optimale/ønskede temperatur og ændre værdien ved at trykke **OK**. **Settings Range: Temp. Opt. >= Temp. Min.**



**Bemærk:** Indstil altid optimumtemperaturen til at være højere end minimumstemperaturen!

Temperaturen begynder at blinke og den indstillede minimumstemperatur kan ændres med hjælp af piletasterne. For at gemme de ændrede værdier skal du trykke **OK**. Hvis der ikke er noget der skal ændres skal du trykke **MODE** – på denne måde forbliver værdierne uændrede.

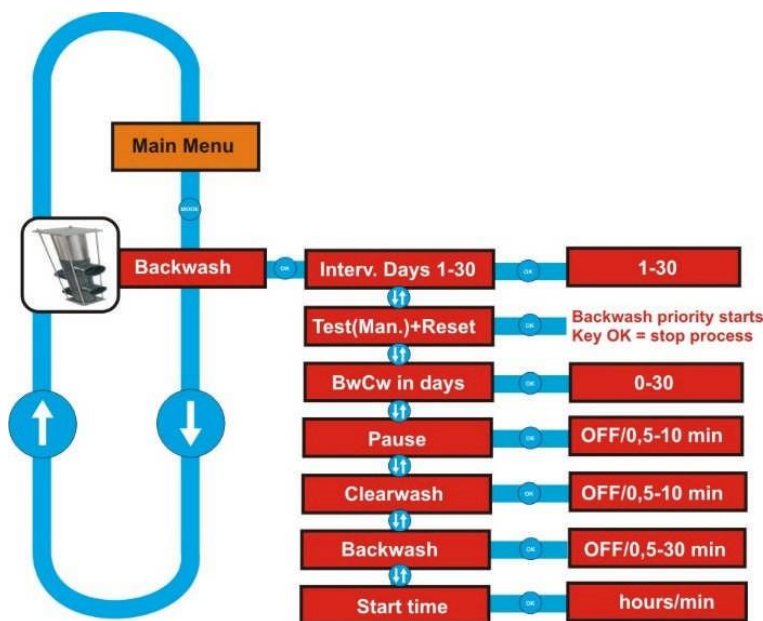


**Bemærk:** Temperaturer over 28°C kan skade og/eller forkorte livscyklussen af swimmingpoolens komponenter eller kontroller.

Temperaturdata er vejledende. Små afvigelser kan forekomme (+/- 2°C).

### 3.9 BACKWASH

Installatøren kan tænde den automatiske backwash funktion i konfigurationsmenuen (System → Konfiguration → Kode → Backwash). Med denne funktion kan du kontrollere en Besgo backwash ventil. Du kan indstille backwash rensecyklussen med denne menu. Tilhørende Besgo ventiler tilsluttes i omskifterboksen (se tilslutning af terminaler; Kapitel 6).



Figur 10. Backwash Menu Funktion

---

### → Backwash

Du kan finde denne menu ved hjælp af **MODE** knappen. Tryk piletasterne indtil Backflush menuen vises. Bekræft med **OK** knappen. Du kan tjekke og ændre de indstillede værdier ved at trykke **OK**.

Under backflush og rensedyklusen indstilles hastigheden automatisk til det maksimale (3) så filterpumpen kører på maksimal kapacitet under backflush processen. Efter backflush og rensedyklusen genindstilles filterhastigheden til den originale hastighed.

### → Dagsintervaller

**Dagsintervaller.** Disse intervaller indikerer hvilke dage backflush cyklusen starter på. Eksempel: 10 dage betyder at backflush cyklusen udføres hver tiende dag. Du kan vælge mellem **OFF** og **01 til 30 dage**. **OFF** de-aktiverer helt backflush programmet.

### → Test (hånd) + nulstil

**Test (hånd) + nulstil.** Her kan du manuelt aktivere backflush cyklusen og nulstille dagsintervallet. En manuel backflush starter et minut senere. Du kan se den resterende tid på skærmen.

**Bemærk: Dagstælleren på skærmen opdateres ved midnat.**

### → Bw-Cw

**Bw-Cw på dag 4.** Denne funktion indikerer at der startes en rensedyklus efter den første backwash. Bemærk: Dagstælleren opdateres hver dag ved midnat.

### → Pause

**Pause.** Backflush og rensedykluserne indeholder 3 pauser, som følger:

Filter – **Pause** – Backflush – **Pause** – Rens – **Pause** – Filter. De 3 pauser er lige lange og deres varighed kan indstilles i menuen. DU kan vælge mellem **OFF** og **0,5 til 30 minutter**. **OFF** de-aktiverer helt pauseerne.

### → Clearwash

**Clearwash.** I denne menu programmeres backwash cyklusen ved at indstille rensintervallet. Du kan vælge mellem **OFF** og **0,5 til 5 minutter**. **OFF** de-aktiverer helt rensedyklusen. Hvis du har slukket for Clearwash kan du ikke indstille rensetidspunkter.

### → Backwash

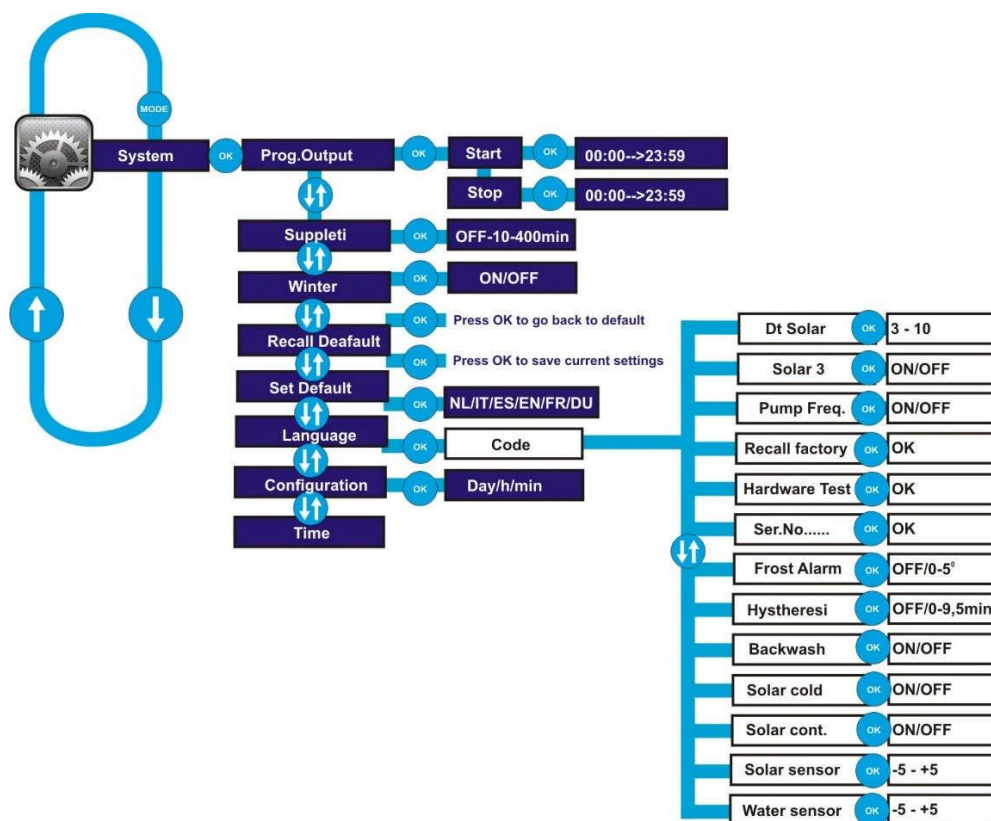
**Backwash.** Backwash programmeres i denne menu. Du kan vælge mellem **0,5 til 30 minutter**.

### → Starttidspunkt

**Starttidspunkt.** Starttidspunktet til backwash cyklusen indstilles i denne menu.

**Bemærk: Backwash cyklusen skal ligge indenfor de programmerede filtretidspunkter. Hvis ikke vil du se en fejlbesked på skærmen.**

## 3.10 SYSTEM



Figur 11. Menu Funktionssystem

### → SYSTEM

Du kan finde hovedmenuen ved at trykke **MODE**. Tryk piletasterne indtil System menuen vises. Bekræft dit valg ved at trykke på **OK** knappen.

### → Programmerbar stikkontakt

Den første undermenu funktion er den **programmerbare stikkontakt** menu. Med disse kontakter kan en enhed slukkes og tændes i henhold til de programmerede tidspunkter. Stikkontakten kan bruges til at tænde lys og andre enheder som kan slukkes og tændes på de indstillede tidspunkter. Ved at trykke **OK** kan du indstille start- og sluttidspunkterne med piletasterne. Den programmerbare stikkontakt kan tændes og slukkes med **OPTION** knappen. Der står **"Prog"** på skærmen når produktet er tændt.

### → Genopfyldning

Den anden menu valgmulighed har med **genopfyldning** at gøre og giver mulighed for at bruge ASC 2 som en elektrisk niveauregulator. Denne regulering udføres med 3 forskellige sensorer, som er: en flydesensor, en kapacitetssensor, og en NTC sensor. Med **Level** hurtigknappen kan den indbyggede niveauregulator direkte tændes og slukkes.



**Bemærk:** Du skal vælge hvilken sensor du vil bruge før du starter ASC 2. Læs Kapitel 5 for at lære mere om at tilslutte sensorer ordentligt.



**Bemærk:** Det er meget vigtigt at indstille sensoren rigtigt for at undgå at skade trykpladen. Hvis der trykkes ordentligt på pladen på begge stifter indsættes en jumper.

---

Hvis du finder **Genopfyldning** i **SYSTEM** menuen kan du indstille tidspunkterne ved at trykke **OK**. På denne måde bestemmer du hvor længe der skal fyldes op (maksimalt 400 minutter). Den korrekte værdi afhænger af genopfyldningshastigheden og swimmingpoolens størrelse. Hvis poolen ikke har det rigtige niveau på genopfyldningstidspunktet lukkes der for genopfyldningsventilen og skærmen vil vise **ERR** ved siden af **LEVEL** knappen. For at afhjælpe denne fejl skal du trykke **OK**. Derefter kan du tænde for niveauregulering med **LEVEL** knappen.

#### → Vinter

I **Vinter** menuen kan du tænde for frostbeskyttelse, hvilket er en funktion du bør bruge for at undgå frostskafer. Denne funktion kan kun bruges hvis du har tilsluttet en **solsensor**.

I **System** → **Konfiguration** → **Frostfare** menuen kan du indstille temperaturen så frostbeskyttelsen aktiveres. For at systemet kan virke ordenligt skal du have tilsluttet en velplaceret solsensor så den rigtige temperatur måles. Solsensoren skal som regel placeres i nærheden af solpanelerne. Denne funktion kan også bruges hvis du ikke benytter solpaneler. Sørg for at solsensoren er velplaceret.

Hvis **VINTER** status er **ON** tændes filterpumpen kun når temperaturerne bliver så lave at der er fare for frost. Dette virker kun hvis **FILTER** står på **AUT**. Filtertidspunkterne kan forkortes og slukkes helt. Systemet genopstarter automatisk når temperaturerne bliver for lave. Når det bliver varmere igen og temperaturerne ikke byder på frostfare stopper filterpumpen indtil faren vender tilbage.

#### → Tilbagekaldelsesindstillinger

Med **Tilbagekaldelsesindstillingerne** kan du nulstille de gemte indstillinger, hvilket kan være hjælpsomt hvis du har ændret nogle indstillinger som du gerne vil nulstille. Nulstil ved at trykke **OK**.

#### → Standardindstillinger

Det efterfølgende menupunkt er **Standardindstillinger** som gendanner alle fabriksindstillingerne. Tryk **OK** for at gemme alle ændringerne.

#### → Sprog

Her kan du indstille menuen sprog. Du kan vælge mellem følgende sprog: hollandsk, tysk, engelsk, fransk, spansk, og italiensk.

#### → Tid

Indstil det nuværende klokkeslæt her. Klokkeslættet påvirkes ikke af elektricitetssvigt, da den har et backupbatteri. Husk dog at batteriet har en tidsbegrænset kapacitet. Du skal skifte mellem sommer- og vintertid manuelt.

#### → Konfiguration



Med **Konfiguration** kan man gemme nogle basisindstillinger. Disse indstillinger er **ikke** tilgængelige til slutbrugeren da de kun kan ændres ved at indtaste en **kode**.

#### → Configuration Code Delta Solar (dt Solar)

Temperaturen kan indstilles til mellem 3 og 10 grader. Dette er grænsen indenfor temperaturer som solkontrollen reagerer til omkring den indstillede optimumtemperatur i Solar menuen.

#### → Configuration Code Solar 3

Denne indstilling kan enten slukkes eller tændes. Ved brug af en frekvensregulator kan filterpumpen tændes på den 3. (dermed højeste) hastighed når Solar funktionen er tændt i forbindelse med denne indstilling. Hvis ikke skifter filterhastigheden til den 2. hastighed når Solar er aktiv.

---

#### → Configuration □ Code □ Pump Frequency

Med denne funktion kan du vælge et omskiftersystem til at kontrollere frekvensregulatoren. Hvis den er **ON** er filterpumpens stopfunktion aktiv på terminal 38, da den bruges til Speck VSP pumper (Badu Eco Touch Pro). Hvis den er **OFF** kontrolleres filterpumpens stopfunktion af kontakten med den første hastighed, såsom i sammenhæng med Invertek frekvensregulatorer. Standardværdien er **OFF**, hvilket betyder at standardindstillingen baseres på anvendelsen af en Invertek frekvensregulator.

#### → Configuration □ Code □ Recall Factory

Du kan genindstille alle fabriksindstillinger med Recall Factory. På denne måde kan du slette alle dine programmerede backflush og filtertidspunkter. Skærmen viser følgende når du trykker OK: -/+ Recall A/B. Vælg A for at få de hollandske indstillinger.

#### → Configuration □ Code □ Hardware Check

Denne funktion findes så producenten kan tjekke om al hardware fungerer ordentligt.

#### → Configuration □ Code □ Serial Number (Serienummer)

Her kan du se serienummeret, hvilket kan være en vigtig information for producenten.

#### → Configuration □ Code □ Frost Danger

Her kan du indstille temperaturen hvor frostbeskyttelse aktiveres. Du kan vælge en temperatur mellem 0 og 5 grader eller at indstille beskyttelsen på **OFF**. Der foretages ingen skift. Denne funktion virker kun hvis du vælger System → **Winter ON** i menuen.

#### → Configuration □ Code □ Hysteresis

Værdien kan indstilles til mellem 0 og 9,5 minutter. Denne værdi bestemmer **filterpumpens checktid** når filtreringscyklussen slutter og varmen stadig er aktiv. Denne indstillede tid kan også bruges til at fange temperatursvariationer når du skifter mellem elektrisk og solbaseret opvarmning. På de indstillede tidspunkter tjekkes disse temperaturvariationer ikke. Dette vises på skærmen ved alternativ visning af ACT/ON (hvilket også undgår såkaldt pendling af kontrol via. solenergi eller varme).

#### → Configuration □ Code □ Backwash

Her skal du indstille tidsperioden til backwash ved at vælge ON hvis du har en Aqua Easy backwash ventil. Standardpositionen til backwash menuen er OFF.

#### → Configuration □ Code □ Solar Cold

Du kan slutte en ekstrarfunktion til solkontrollen. Ved at vælge **ON** aktiveres solkontrollen hver gang filterpumpen er i gang og swimmingpoolens vand er blevet for varmt i forhold til den atmosfæriske temperaturer. Vandet nedkøles via. solpanelerne. Hvis funktionen er **OFF** afkøles swimmingpoolens vand ikke via. solpanelerne.

#### → Configuration □ Code □ Solar Continue

Hvis denne funktion er **ON** varmes poolen op til temperaturen så hurtigt som muligt via. solpanelerne (selv hvis filtertidspunkterne står på **AUT**). Hvis du gerne vil have at varmen fra solpanelerne skal være tilgængelig udenfor filtertidspunkterne skal filterpumpen tændes af denne funktion. Hvis funktionen er **OFF** tænder filterpumpen ikke for at bruge tilgængelig solvarme.

#### → Configuration □ Code □ Solar Sensor

Her kan du rette på temperaturerne som måles af solsensoren. Du kan rette tallene med alt mellem +5°C og -5°C.

#### → Configuration □ Code □ Water Sensor

Her kan du rette på temperaturerne som måles af vandsensoren. Du kan rette tallene med alt mellem +5°C og -5°C.



---

## 4. ELEKTRISKE TILSLUTNINGER OG TILSLUTNINGSPLANER

### 4.1. GENEREL



**Bemærk:** Installation og montering af elektrisk udstyr skal udelukkende udføres af professionelle, ifølge lokale regler! ASC 2 skal installeres i et tørt, velventileret rum med en temperatur mellem 5°C og 40°C.



**Bemærk:** Når **Filter, Heating, Level, og Solar** står på **OFF** kan terminaler i forbindelsesafdelingen indeholde spændinger! **Du kan sikre installationen mod at tænde utilsigtet ved at slukke for ASC 2 strømkilden mens installationen finder sted.**



**Bemærk:** Den elektriske strøm skal tilsluttes med en jordet 30 mA kontakt (installeret separat fra swimmingpool installationen). Backupsikring max. 16 A. Det anbefales også at bruge en fungerende sikring til strømforsyning. **Følg altid instrukserne.**

Læs mere om tilslutningsplaner (Kapitel 6) for at sikre korrekt tilslutning af alle komponenter og enheder på terminalbaren. **Bemærk: Glem IKKE at indstille motorbeskyttelsen.**

Den **opvarmende stikkontakt** (220 – 240 V/AC max. 2.0 A) er sluttet til terminalerne som har med **HEATER** terminalerne 48 fase og 25 nul at gøre. Du kan opnå bedre omskiftningsmuligheder ved at tilslutte et tilhørende relæ.

Den **solenergiske stikkontakt** (220 – 240 V/AC max. 2.0 A) er sluttet til terminalerne som har med **SOLAR** terminalerne 22 fase og 23 nul at gøre. Du kan opnå bedre omskiftningsmuligheder ved at tilslutte et tilhørende relæ. En motorterminal er som regel tilsluttet en **solenergiske stikkontakt**.



**Bemærk:** Motorterminalen modtager kommandoen vedrørende om den bør lade filtreret vand flyde gennem solpanelerne eller ej.

Alternativ kan en trevejs motorventil på 24 V/AC bruges. Denne motorventil skal sluttet til **MOTOR VALVE** terminalen. Terminal 52 er åben terminal 53 er Gnd, og terminal 54 er lukket.

Den **doserende stikkontakt** (220 – 240 V/AC max. 2.0 A) er aktiv når filterpumpen er tændt og sluttet til **DOSE** terminalerne 12 fase og terminal 13 nul. Du kan opnå bedre omskiftningsmuligheder ved at tilslutte et tilhørende relæ.

**Backflush systemets stikkontakt** (220 – 240 V/AC max. 2.0 A) kontrollerer en Besgo backflush ventil via terminal 15 fase og 17 nul. Der forsynes permanent 230V til tilslutning af et backflush system igennem terminal 16.



**Bemærk:** Der må kun benyttes **potentialfrie kontaktpropper** i terminalerne til **SIKKERHEDSKONTAKTER (29 til 34)**! Tilslut ikke spændingsbærende ledninger/kabler.

**TXD terminal 55 og RXD terminal 56** er beregnede til ekstern kommunikation.

Når man bruger et backflush system er selve backflush menuen slukket. Kontrollen reguleres af terminalen. Systemet er sluttet til terminal 16 og 17 som sørger for strømforsyning og filterpumpen kontrolleres af terminalerne til **sikkerhedskontakter** terminal 29 og 20 (afbryderkontakt) og terminal 33 og 34 for at få pumpen til at tænde (overflydningsikkerhed).

## Instruktioner til generel brug:

Hvis ASC 2 er sluttet til strømforsyning på 230V skal **N terminal 2 og R terminal 3** være i brug, i overensstemmelse med **230V filterpumpe på N terminal 7 og R terminal 8** i den relevante tilslutningsblok.

Hvis varmen er i brug skal de potentialfrie **varmeterminaler** (44 og 45) også være det. Dette kan være praktisk i situationer hvor du skal kontrollere en CV installation eller anden enhed.

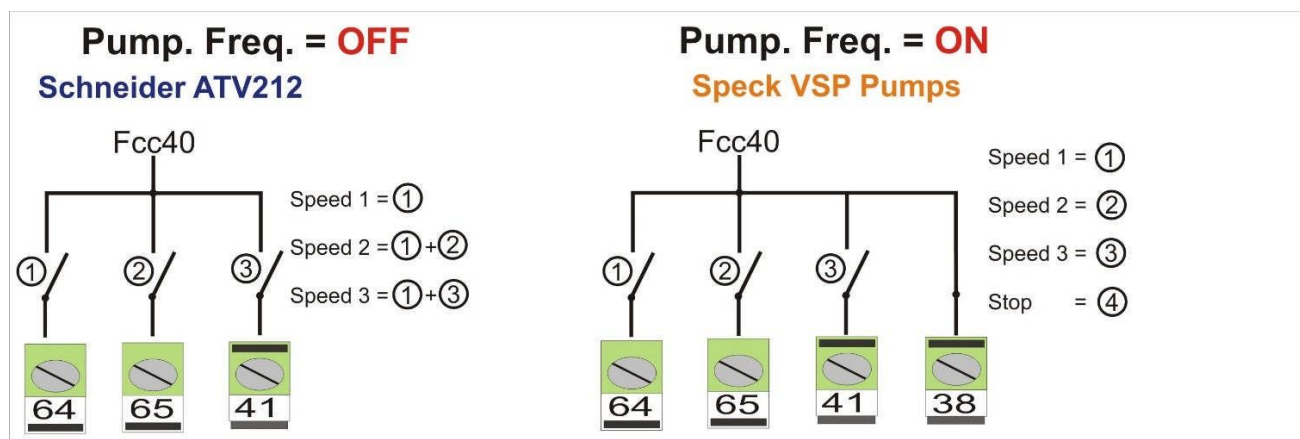
Hvis der er en funktionsfejl i en af pumperne eller frostbeskyttelse er aktiv skal de potentialfrie **sikkerhedskontakter** i terminal 46 og 47 bruges. Her kan du også aktivere en ekstern alarm.

Hvis filterpumpen kører skal den potentialfrie **filterkontakt** tændes ved terminal 42 og 43. Det samme gælder for en enhed som fungerer parallelt med filterpumpen.

**OUT 2** bruges til den programmerbare stikkontakt som tændes igennem **OPTION** knappen. Denne funktion benytter terminal 51 fase og 27 nul.

Hvis der benyttes en renseterminale er denne tilsluttet **OUT 1** ved terminal 50 fase og 26 nul.

Frekvensregulatorer kan sluttes til alle terminaler mellem FCC og FC4. Herfra er FCC forbindelsen en kommunal kontakt for kontakter mellem FC1 og FC4. Terminalbesættelsen er som følger: FCC terminal 40, FC1 terminal 64, FC2 terminal 65, FC3 terminal 41, FC4 terminal 38. FC1 udskiftes med FCC ved laveste filterhastighed. Hvis mellemhastigheden er aktiv skiftes FCC og FC2 sammen med FC1. Ved højeste hastighed skiftes FC3 med FCC sammen med FC1. Hvis **Pump Frequency** er tændt i systemkonfigurationerne er kontrollen passende til brug på en **frekvenskontrolleret pumpe fra SPECK**. Denne pumpe har brug for en ekstra kontaktfunktion for at kunne stoppe; dette kan lade sig gøre med FC4. FC4 skifter derudover også den kommunale FCC forbindelse. Når systemet er **OFF** kan ASC 2 sagtens bruges sammen med **Schneider ATV 212 frekvensregulering**.



Figur 12. Frekvensreguleringsfunktion i Schneider ATV 212 og Speck VSP.

Ved at åbne et cover kan man automatisk øge filterpumpens hastighed til den maksimale hastighed. For at åbne et cover skal man vedhæfte en kontakt fra omskifterboksen til coveret på terminal CHK, 63, og Gnd 39. Hvis solsensoren eller vandsensoren ikke er sluttede til vil de relevante temperaturer ikke blive vist på skærmen.

Pool Control er sikret på alle stikkontakter med sikringer. Disse sikringer befinder sig under den operationelle front. Hvis en sikringserstatning er nødvendig skal den korrekte værdi nulstilles for at sikre sikkerhed. Disse værdier er:

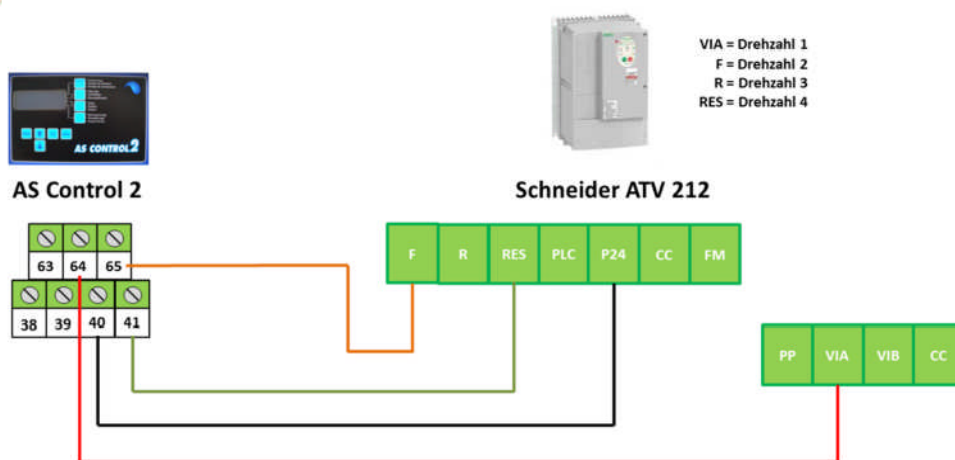
F2 = 0,16 Amp langsom (primær)	F6 = 2 Amp langsom (dosering)
F3 = 10 Amp langsom (R) pumpe	F7 = 4 Amp langsom (backflush og solar)
F4 = 10 Amp langsom (S) pumpe	F8 = 4 Amp langsom (varme og niveau)
F5 = 10 Amp langsom (T) pumpe	F9 = 4 Amp langsom (rens og progr. kontakt)

#### 4.2. TILSLUTNING AF ASC 2 TIL SCHEIDER ATV 2012 FREKVENSRREGULATOR.

1..



**Bemærk:** System  Configuration  Code i menuen: Pumpe. Skift frekvens til **OFF**.



Figur 13. Tilslutning af Schneider ATV 212 Regulator 0.55 kW til 5.5 kW

#### 4.3. TILSLUTNING AF SPECK ECO TOUCH PRO OG BADU 90 ECO VS



**Bemærk:** System  Configuration  Code: Pumpe. Skift frekvens til **ON**.



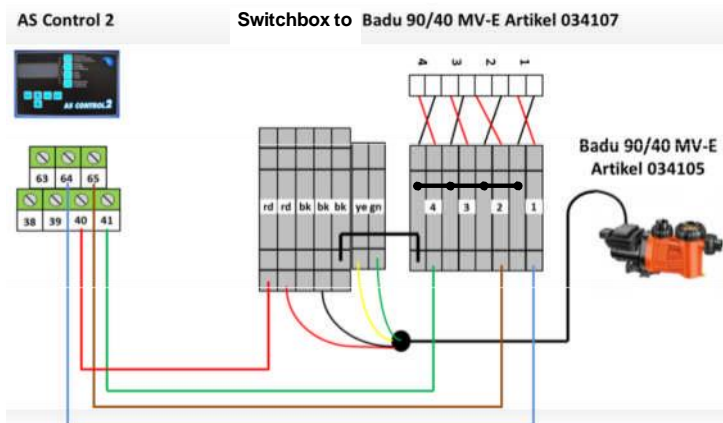
Figur 14. Tilslutning af Speck Eco Touch Pro og Badu 90 Eco VS

#### 4.4. TILSLUTNING AF SPECK BADU 90/40 ECO MV-E



**Bemærk:** System  Configuration  Code i menuen: Pumpe. Skift frekvens til **ON**.

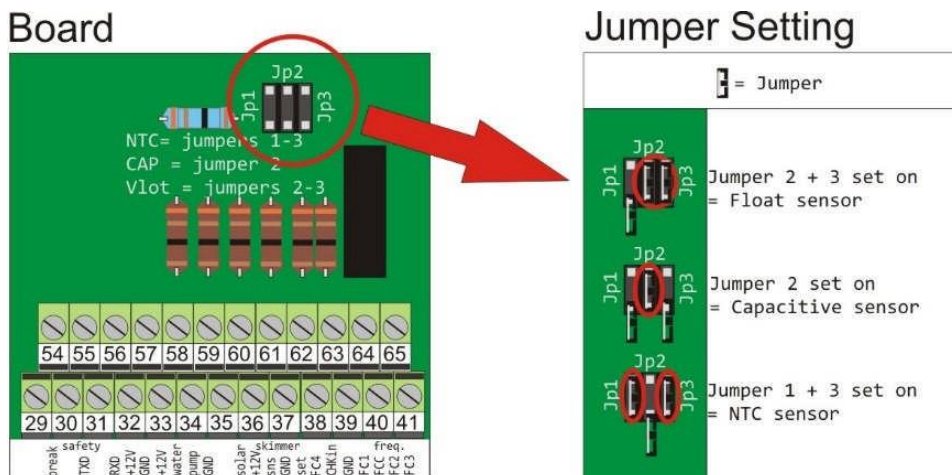
For at kunne slutte ASC 2 til Speck Badu 90/40 MV-E skal du bruge en ekstra Speck omskifterboks (artikelnummer: 034107).



Figur 15. Tilslutning af Speck Badu 90/40 MV-E + Omskifterboks 034107

#### 4.5 TILSLUTNING AF NIVEAUSENSORER

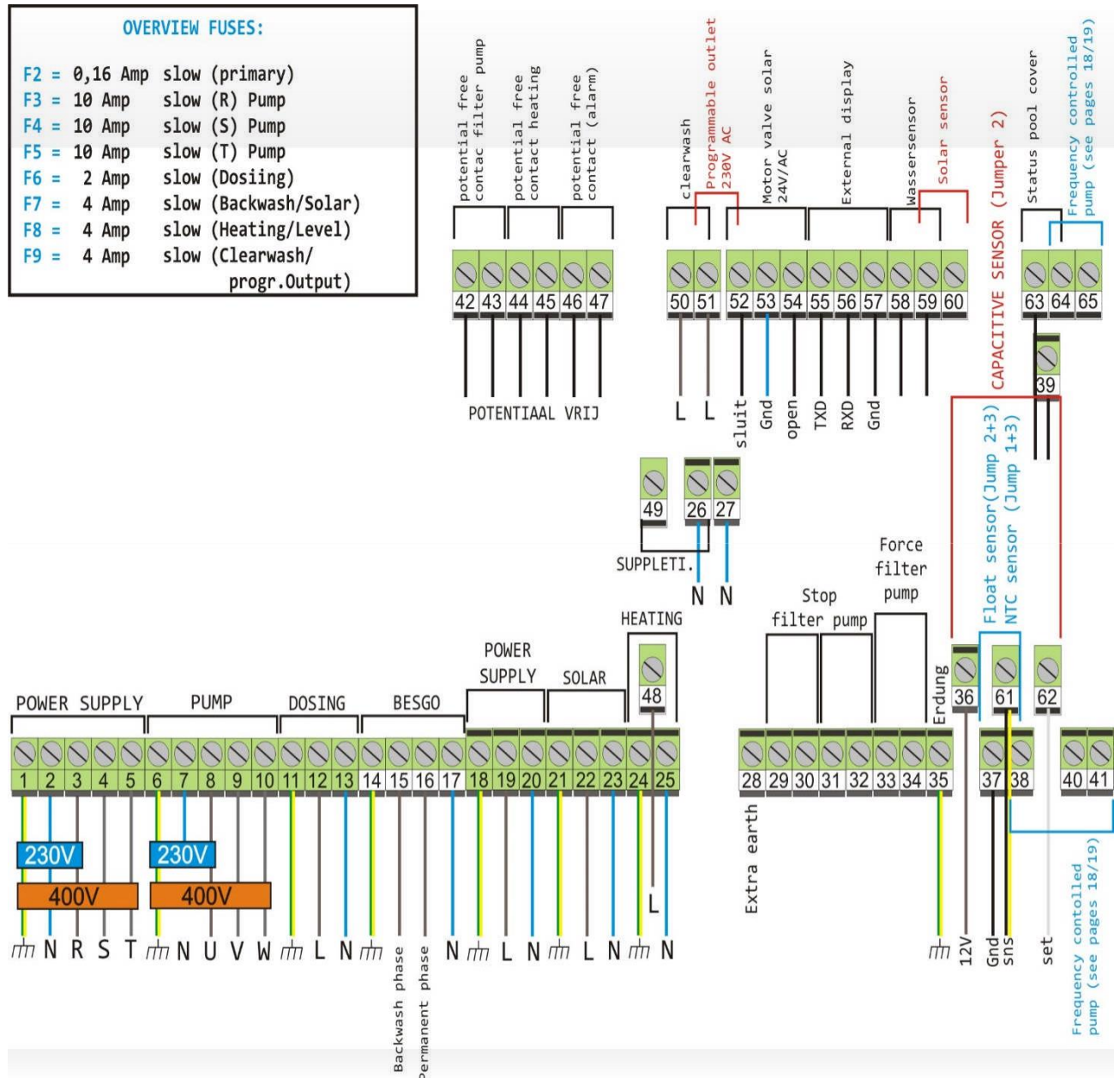
På trykpladen skal der være en **standard** jumperindstilling som dikterer at **ASC 2 er indstillet til en flydesensor**. Jumperene kan findes på bundkortet, hvilket tilgængeliggøres når trykpladens forside tages af. Jumperene befinder sig nederst i højre hjørne, lige over terminalstrippen. De består af en række med tre og er nummererede fra venstre til højre: Jumper1, Jumper2, og Jumper3. Afhængig af de relevante sensorer skal jumperindstillingerne adskilles som følger:



Figur 16. Jumperindstillinger med hensyn til niveauregulering og genopfyldning

- Flydesensor** Terminal 37 Gnd, terminal 61 sns → Jumper: Placer jumper 2+3
- Kapacitetssensor** Terminal 36 +12V (brun ledning) → Jumper: Placer jumper 2  
Terminal 37 Gnd (grøn ledning+jord)  
Terminal 61 sns (gul ledning)  
Terminal 62 set (hvid ledning)
- NTC sensor** Terminal 37 Gnd, terminal 61 sns → Jumper: Placer jumper 1+3

## 5. CONNECTION TERMINALS AND FUSES



**Figur 17. ASC 2 tilslutningsterminaler**

### Beskrivelse af alle terminaler i ASC 2

Terminal 1, 2, 3, 4, 5: Tilslutningspunkt til strømforstyring. 1 er jord, 2 er nul, 3 er første fase (R), 4 er anden fase (S), og 5 er tredje fase (T). Hvis der ikke benyttes aktiv strøm forbindes forsyningen med terminal 1, 2, og 3 (jord, nul, og fase).

Terminal 6, 7, 8, 9, 10: Tilslutningspunkt til filterpumpen. Terminal 6 er jord, terminal 7 er nul and terminals 8, 9, 10 er de tre faser. Brug terminal 6, 7, og 8 til enfasede pumper. Disse terminaler er hhv. jord, nul, og første fase. Brug ikke nul til en trefaset pumpe!

Terminal 11, 12, 13: Tilslutningspunkt til doseringsudstyr. Terminal 11 er jord, 12 er fase, og 13 er nul.

---

Terminal 14, 15, 16, 17: Tilslutningspunkt til backwash terminaler. Terminal 14 er jord, 15 er fase og bruges til backwash handlinger, terminal 16 er en permanent fase (til eventuel forsyning af et backwash system, terminal 17 er nul. [Hvis du bruger en Besgo backwash ventil skal du bruge terminal 14, 15, og 17.](#)

Terminal 18, 19, 20: Tilslutningspunkt til strømforsyning, såsom for eksempel frie stikkontakter. Disse terminaler har permanente spændingsniveauer: 18 er jord, 19 er faser, og 20 er nul.

Terminal 21, 22, 23: Tilslutningspunkt til en solenergiterminal eller –pumpe. Terminal 21 er jord, terminal 22 er fase, og terminal 23 er nul.

Terminal 24, 25, 48: Tilslutningspunkt til varmen (**Bemærk:** Terminal 48 sidder på en højere terminalbar). Terminal 24 er jord, terminal 25 er nul, og terminal 48 er fasen til varmeterminalen eller relæer som tænder for varmen.

Terminal 29, 30: Bruges til eventuelt at stoppe filterpumpen. Pumpen stopper hvis forbindelsen forstyrres. Disse terminaler er potentialfrie og bruges konsekvent til backflush systemer eller til kontrol af buffertanke.

Terminal 31, 32: Samme funktion som terminal 29 og terminal 30. Bruges til at tilslutte backwash terminal samt kontrol til buffertank.

Terminal 33, 34: Potentialfri forbindelse som bruges til at tænde filterpumpen. Denne forbindelse er især nødvendig hvis kontrol til en buffertank tilsluttes. Denne forbindelse er normalt ikke tilstede.

Terminal 35: Ekstra jord (til at beskytte vand- og solsensorerne).

Terminal 42, 43: Potentialfri kontakt som bruges til at tænde eksternt udstyr som kører på samme tid som filterpumpen. Kontakten tændes når filterpumpen er slukket.

Terminal 44, 45: Potentialfri kontakt som bruges til at tænde eller signalere for varme. Hvis varmen aktiveres lukkes kontakten. Denne kontakt bruges ofte til direkte kontrol af CV.

Terminal 46, 47: Potentialfri kontakt som kan bruges til at fremhæve en alarmsituation. Kontakten er lukket i tilfælde af at en alarm, telefonbesked, signallampe, eller sirene kan kontrolleres.

Terminal 48: Se terminal 24 og terminal 25 (varme). Tilsluttet 230V output til opvarmning.

Terminal 50, 26: OUT 1. Hvis du bruger backwash funktionen er der tilsluttet en Besgo rensningsventil her. Terminal 50 er fase og terminal 26 er nul.

Terminal 51, 27: OUT 2. Denne stikkontakt er programmerbar og indeholder 230V når den er aktiv. Terminal 51 er fase og terminal 27 er nul.

Terminal 52, 53, 54: 24V outlet til vekselstrøm til kontrol af solenergisystemets motorkran. Terminal 52 er lukningskontrol, terminal 53 er Gnd (0), og terminal 54 er åbningskontrol.

Terminal 55, 56, 57: Tilslutningspunkt til eksternt skærm. Disse terminaler sender kun digitale informationer. Terminal 55 er TXD, terminal 56 er RXD, og terminal 57 er Gnd (0).

Terminal 58, 59: Tilslutningspunkt til vandsensor. Terminal 57 og terminal 58 kan også være hjælpsomme.

Terminal 59, 60: Tilslutningspunkt til solsensor (hvis solsensor bruges). Terminal 59 kan bruges til kommunal Gnd til vand- og solsensor.

Terminal 63, 39: Input til signalering vedrørende coverstatus (for eksempel). Hvis kontakten er lukket er frekvensregulatoren indstillet på maksimal hastighed.

## 6. STANDARDINDSTILLINGER

AS Control 2 leveres med visse standardindstillinger. Afhængig af hvilket udstyr der bruges til swimmingpoolen og hvilke krav/ønsker installatøren/brugeren af swimmingpoolen har skal visse værdier indstilles. Vær altid opmærksom på konsekvenserne ved at foretage ændringer og læs denne manual igennem omhyggeligt så du er forberedt så godt som muligt.

Filter	OFF
Varme	OFF
Solenergi	OFF
Niveau	OFF

Sensor til niveauregulering	FLYDESENSOR
-----------------------------	-------------

Filtertidspunkt 1	8.00 – 20.00 – AL
Filtertidspunkter 2-9	OFF

Backflush	ON
Vinter	OFF
Solenergisk fortsættelse	OFF
Solenergisk nedkøling	OFF
Pumpefrekvens	ON

Vandtemperatur	20°C
Soltemperatur	28°C
Vandsensor offset	0°C
Solsensor offset	0°C
Hysterese	3 MINUTTER
Deltasolenergi	3°C
Frostalarm	2°C

Day Intervals	7
Backflush starttid	11.00
Backflush (minutter)	3 MINUTTER
Rensning (minutter)	OFF
Pause (minutter)	OFF
BwCw (dage)	0

Sprog	TYSK
-------	------

Motorbeskyttelse	3 A
Genopfyldning (minutter)	60 MINUTTER
Starttid til programmerbar udgang	00.00
Stoptid til programmerbar udgang	00.00

Filtertidspunkter 1-4 høj pumpehastighed	-
Filtertidspunkter 5-9 lav pumpehastighed	-

Recall Factory	A
----------------	---

---

## FEJLFINDING

<b>Problem:</b>	<b>Løsning:</b>
<b>Backflush menuen er ikke synlig.</b>	Backflush menuen skal indstilles i systemindstillinger før den kan ses. (SYSTEM/KONFIGURATION/KODE/BACKFLUSH).
<b>Vandtemperaturen vises ikke på skærmen.</b>	Vandsensoren er enten defektiv eller tilsluttet ukorrekt. Tjek om vandsensoren er tilsluttet ordentligt eller erstat den.
<b>Filterpumpen starter ikke (kører overhovedet ikke).</b>	Tjek om ledningsbroerne ved Terminal 29, 30, 31, og 32 er ordentligt tilsluttede og at de er skruede sikkert fast (at de har kontakt).
<b>Filterpumpen stopper ikke længere på de programmerede tidspunkter.</b>	Tjek at pumpen er sluttet ordentligt til Terminal 33 og 34. Tjek tilslutningerne til disse terminaler.
<b>Besgo backwash ventilen forbliver åben.</b>	Tjek Terminal 15. Det er muligt at der er byttet rundt på den og Terminal 16.



## 8. MENUSTRUKTUR

