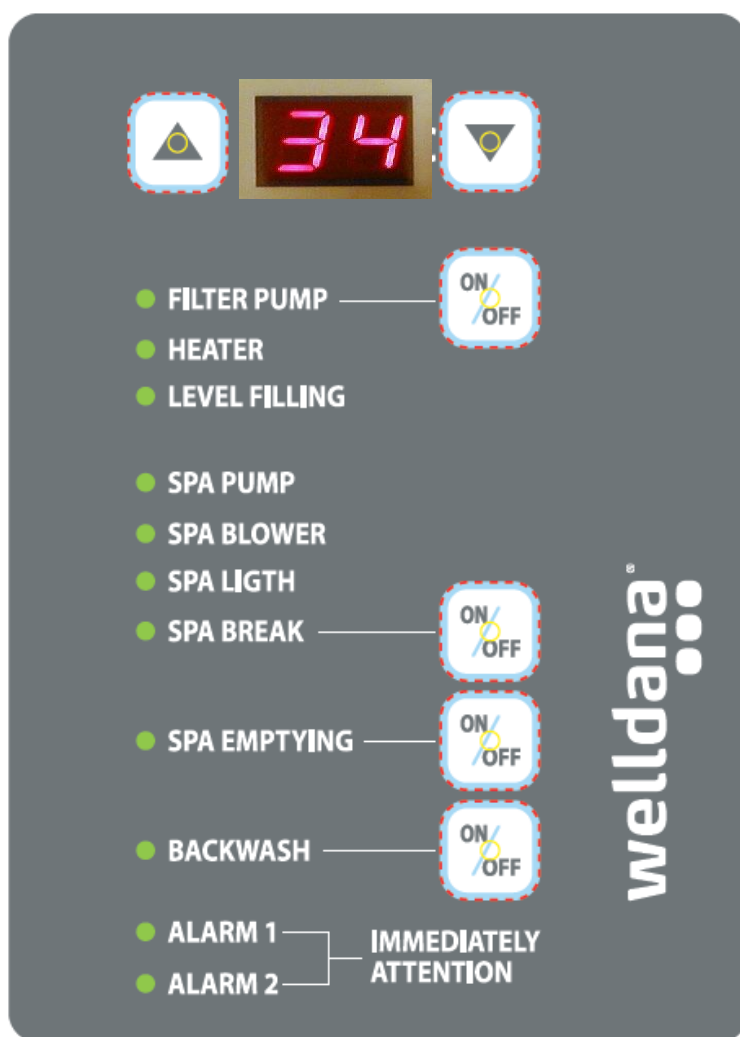


Welldana® PSC. Professional Spa Controller. Type 34-015044.



Der tages forbehold for evt. produktændringer.
 Copyright: Welldana A/S.
 Product exclusive rights: Welldana A/S



Vi takker for Deres valg af vores Welldana® PSC.

Læs denne installationsmanual grundigt igennem før montage.



Standarder:

Welldana® PSC opfylder gældende regler og normer for sikkerhed.

Produktet er fremstillet efter retningslinjerne i RoHS direktivet.

Produktet er testet efter følgende standarder: EN 60335-2-60:2002.

Produktet er testet efter følgende EMC standarder: ENV 50204.

EN 61010-1, EN 61000-6-1-3, CISPR14, CISPR22.

EN 61000-4-2-3-4-5-6-8-11.

Produktet bærer CE mærket.



Indhold:

1. El tekniske data.
2. Introduktion.
3. Funktion beskrivelse.
4. DIP indstillinger.
5. Printkort.
6. Printkortterminaler.
7. Udstyr & reservedele.



1. El tekniske data.

Welldana® Professional Spa Controller. (PSC)	
Volt.	400V3N. (50/60Hz.)
Amp.	Max 16 Amp.
Mål.	260 x 187 x 100 mm.
Udgang til:	
Spafilterpumpen.	230 Volt. Max. 8 Amp. / 1840 watt. LED signallampe i fronten.
Spablæser.	230 Volt. Max. 8 Amp. / 1840 watt. LED signallampe i fronten.
Spaterapipumpen.	230 Volt. Max. 8 Amp. / 1840 watt. LED signallampe i fronten.
Spalys.	230 Volt. Max. 1 Amp. / 230 watt. LED signallampe i fronten.
Ozonegenerator / UV lys.	230 Volt. Max. 2 Amp. / 460 watt. } Tilsammen 3A i alt
Kemikaliestyling.	230 Volt. Max. 2 Amp. / 460 watt. }
Flock pumpe.	230 Volt. Max. 3 Amp. / 690 watt. }
El-varmer / varmeveksler.	230 Volt. Max. 1 Amp. / 230 watt. LED signallampe i fronten. Temperaturskala 5 – 40°C.
Vandpåfyldning.	230 Volt. Max. 1 Amp. / 230 watt. (COM-NC-NO) LED signallampe i fronten.
Tømning.	230 Volt. Max. 1 Amp. / 230 watt. (COM-NC-NO) LED signallampe i fronten.
Badesignallys. Rød/grøn.	230 Volt. Max. 1 Amp. / 230 watt. (COM-NC-NO)
Alarm 1 & 2.	Potentielle fri. Max. 4 Amp. (COM-NC-NO) LED signallampe i fronten.
Ext. Display til temp.	RS 485 port. (option. Ingen funktion)
Indgange:	
Termoføler.	NTC. PG7 profil. Ohm ved 25°C = 1,54 K Ohm. Trimmer på P1.
Easy-touch.	Kun ved semiautomatisk funktion. Betjeningspaneler system 5 eller 7.
Niveauføler top.	Valgfri mellem flyde føler eller capacitive føler.
Niveauføler bund.	Valgfri mellem flyde føler eller capacitive føler. (Sikkerhedsniveauføler)
Alarm 1.	Valgfri mellem NO eller NC ved slutte eller bryder.
Alarm 2.	Valgfri mellem NO eller NC ved slutte eller bryder.
Pressostat.	Til varmfunktionen. Valgfri ved brug af varmeveksler.
Flow switch.	Til varmfunktionen.
Hi-limit.	Til varmfunktionen.
Ekstern on/off af filterpumpen = start/stop af hele styringen.	On/off via pulsfunktionen. Evt. via ekstern GSM modul.
Ekstern on/off af spa pause.	On/off af spa pause via pulsfunktionen. Evt. via ekstern GSM modul.

2. Introduktion.

Welldana® PSC styring (professionel Spa Control) er udviklet til at styre alle spaens funktioner, såsom filterfunktion, varmfunktion, niveaufunktion og terapifunktioner m.m.

Welldana® PSC har via tryktouch konstruktionen, mulighed for at blive startet, stoppet eller sat på pause via eksternt GSM modul.

Welldana® PSC har 3 hovedapplikations områder:

Fuldautomatisk uden brug af eksternt touch panel.	(Offentlige spa)
Semi-automatisk med brug af eksternt touch panel, 5 funktions.	(Offentlige spa og private spa)
Semi-automatisk med brug af eksternt touch panel, 7 funktions.	(Private spa. Også tømme spa)

3. Funktionsbeskrivelse.

Fuldautomatisk uden brug af eksternt touch panel. (Offentlige spa)

Fuldautomatisk applikation.

Welldana® PSC styrer alle funktioner fuldautomatisk i spaen.

A. Filterpumpefunktionen og tilhørende funktioner.

- Udgang via relæ til filterpumpe. Skal forsynes med eksternt motorværn.
- Udgang via relæ til flokpumpe.
- Udgang via relæ til varmeveksler. Skal forsynes med eksternt relæ ved el-varmer.
- Udgang via relæ til kemikaliestyring.
- Udgang via relæ til Ozon generator/UV lys.
- Udgang via n-nc-no relæ til magnetventil / motorventil til vandpåfyldning. Se også punkt B.
- Der er LED signallampe i fronten af styringen.

- Med on/off knappen startes filterfunktionen. Kan også aktiveres eksternt via J27/J28 terminal.
- Niveaufunktionen fylder automatisk vand i spa via magnet ventil eller motorventil. Indtil vandniveauet er tilstrækkelig, vil LED lampen til Pumpe og heater blinke. Når vandniveauet er tilstrækkelig vil funktionerne starte automatisk, og LED lamperne lyse konstant. Ligeledes gives der signal til kemikaliestyring, flokpumpe og Ozone/UV lys.

- Funktionen kan kun aktiveres hvis retur skyl/backwash funktionen er off.
- Funktionen kan kun aktiveres hvis spatømning er off.
- Display viser aktuel spatemperatur. Temperaturen kan på printkortet justeres med **P1**.
- Ønsket badevandstemperatur kan justeres med pil **op/ned**. 5 – 40C°
- Der er udtag til et ekstra stort temperaturdisplay. (senere option)
- Funktionen er sikret med niveausikringsføler. (Niveauføler bund) Hvis denne føler har været slukket i mere end 20 sek. stopper hele styringen, dog undtagen vandpåfyldningen. Når vandniveauet igen er tilstrækkeligt, genstarter styringen automatisk.

B. Vandpåfyldning.

- Udgang via relæ, water refill. Til magnetventil eller motorventil. n-nc-no.
- Styres via niveaufølerne, niveauføler top/niveauføler bund.
- Er afhængig af at filterfunktion er startet.
- (Niveauføler bund) Hvis denne føler har været slukket i mere end 20 sek. pga. vandmangel, stopper hele styringen, dog undtagen vandpåfyldningen. Når vandniveauet igen er tilstrækkeligt, opstarter styringen automatisk igen.
- Der er LED signallampe i fronten af styringen.

C. Terapifunktion.

- Funktionen bliver kun aktiveret, hvis filterfunktionen er startet og filterpumpen kører.
- Funktionen styrer automatisk terapipumpe, spablæser, spalys og badesignallys rød/grøn.
- DIP 1 skal være OFF = Auto.
- Funktionen har køretid og hviletid på 30 eller 15 minutters interval.
DIP 3 på OFF = 15 minutter. DIP 3 på ON = 30 minutter.
- Der er udtag til eksterne badesignallys grøn/rød n-nc-no.
- Der er LED signallamper i fronten af styringen til terapipumpe, spablæser og spalys.

D. Spa break on/off. (pause)

- Med on/off knappen kan terapifunktion stoppes midlertidigt. Kan også aktiveres eksternt via J25/J26. Terapipumpen, spablæser og spalys stopper og afventer.
- Trykkes der igen, starter terapifunktionen igen, og køretiden på 15 eller 30 minutter starter forfra.
- Der er LED signallampe i fronten af styringen.

E. Spatømning on/off.

- Funktionen kan kun aktiveres hvis filterfunktionen er off.
- Funktionen kan kun aktiveres hvis returskylfunktionen er off.
- Udgang via relæ, spatømning. n-nc-no.
- Funktionen er uafhængig af niveausikring. Også niveauføler bund.
- Med on/off knappen aktiveres funktionen.
- Alle andre funktioner på styringen stoppes midlertidigt. Aktiveres funktionen igen, vil styringen starte med at kontrollere vandniveauet. Når vandniveauet igen er tilstrækkeligt, starter styringen igen. Se også B.
- Der er LED signallampe i fronten af styretavlen.

F. Returskyl/backwash on/off. (samme relæ som filterpumpen)

- Funktionen kan kun aktiveres hvis filterfunktionen er off, og herved ingen terapifunktion.
- Funktionen kan kun aktiveres hvis spa tømning er off.
- Med on/off knappen startes returskylningsfunktionen. Alle andre funktioner stopper undtagen vandpåfyldningen.
- **Vigtigt:** Styringens filterfunktion kan kun startes op igen, ved at aktivere filterfunktionen på dennes on/off knap. Se også A og B.
- Der er LED signallampe i fronten af styretavlen.

G. Alarm 1-2. (bør anvendes til signal fra kegle flowmåler m.m.) Potentialefri relæer.

- Indgang alarm 1 og 2. DIP 4 og DIP 5. Sættes til enten normally open eller closed. (Standard er off)
- Udgang via relæ, Alarm 1- 2. n-nc-no Potentialefri relæer. (Kan efter ønske tilsluttes med strøm)
- Alarmen kan via DIP 6 indstilles til at stoppe styringen helt eller lade styringen køre videre. Hvis indstillingen skal stoppe styringen helt, er der indbygget en forsinkelse på 30 minutter. DIP 6 på OFF = stopper ikke styringen. DIP 6 på ON = Stopper styringen helt efter 30 minutter.
- Der er 2 stk. LED signallamper i fronten af styretavlen.
- Reset ved alarm kilden eller sluk for styringen.

H. Niveauføler. (Til vandpåfyldning og niveausikring)

- Styringen bør forsynes med 2 kapacitive niveaufølere. (type 64-108225)
- En niveauføler til top. Monteres øverst på udligningstanken, hvor max vandstand ønskes.
- En niveauføler til bund. Monteres nederst på udligningstanken, hvor minimum vandstand ønskes. Denne føler benyttes også som niveausikringsføler, som beskytter pumperne m.m. mod tør løb.
- Styringen er standard indstillet på DIP 7 på OFF = 2 stk. niveaufølere.
- Der kan også vælges at anvende kun 1 stk. niveauføler. Denne skal monteres som bund føler. Indstil DIP 7 til ON = 1 stk. føler. Der er en forsinkelse for bølgegang på 5 sek.
- Anvendes der flydeføler med kun 2 leder, skal disse monteres i terminalerne blå og brun.

Semi-automatisk med brug af touch panel, 5 funktion. (Offentlige spa)

Semi-automatisk applikation. (med brug af touch panel)

Welldana® PSC styrer alle hovedfunktioner automatisk i spaen. Brugeren af spaen skal selv starte terapi-funktionerne via touch panelet som er monteret i spaen.

Semi-automatisk applikation. (med brug af touch panel, 5 funktion)

Semi-automatisk applikation har samme funktioner **A, B, D, F, G, H** med undtagen af funktion **C** i den fuldautomatiske applikation.

Denne C terapifunktion er manuel.



- Funktionerne i touch panelet kan kun aktiveres hvis filterfunktionen er startet og filterpumpen kører.
- LED i "level" skal lyse grøn, ellers kan funktionen ikke startes. Hvis LED i "level" lyser rødt, så afventer styringen den automatiske vandpåfyldning.
- DIP 1 i styringen skal sættes til ON = manuelt touch panel.
- Funktionen styrer terapipumpe, spablæser og spalys.
- Styringen har udtag til eksterne badesignal lys grøn/rød n-nc-no.
- Efter start på én eller flere funktioner på touch panelet, starter nedtælling på 15 eller 30 minutter. Efter nedtællingen stopper alle terapifunktioner. Kan genstartes igen straks hvis det ønskes.
- Displayet vil vise den aktuelle spatemperatur. Temperaturen kan også aflæses på styringen.
- **"water"** knap: start / stop af terapipumpen.
- **"Air"** knap: start / stop af spablæser.
- **"Light"** knap: start / stop af spalys.

Semi-automatisk med brug af touch panel, 7 funktion. (Private spa)

Semi-automatisk applikation. (med brug af touch panel)

Welldana® PSC styrer hovedfunktioner i spaen, men er afhængig af ønsket varme set-temperaturen fra brugeren via touch panelet. Undlades dette anvender styringen standard 37°C.

Brugeren af spaen skal selv starte terapifunktionerne via touch panel.

Semi-automatisk applikation. (med brug af touch panel, 7 funktion)

Semi-automatisk applikation har samme funktioner **A, B, D, F, G, H** med undtagen af funktion **C** i den fuldautomatiske applikation.

Denne C terapifunktion er manuel.



- Funktionerne i touch panelet kan kun aktiveres hvis filterfunktionen er startet og filterpumpen kører.
- Ønsket varme set temperatur i spaen skal indstilles. Tryk først på **"Temp"** knappen og brug herefter + eller – til indstilling af set / ønsket temperatur. Kan også indstilles på styringens frontpanel.
- LED i "level" skal lyse grøn, ellers kan funktionen ikke startes. Hvis LED i "level" lyser rødt, så afventer styringen den automatiske vandpåfyldning.
- DIP 1 i styringen skal sættes til ON = manuelt touch panel.
- Funktionen styrer terapipumpe, spablæser og spalys.
- Der er udtag til eksterne badesignallys grøn/rød n-nc-no. (anvendes ikke ved private spa)
- Efter start på én eller flere funktioner på touch panelet, starter nedtælling på 30 eller 15 minutter. Efter nedtællingen stopper alle terapifunktioner. Kan genstartes igen straks hvis det ønskes.
- Displayet vil vise den aktuelle spatemperatur. Temperaturen kan ligeledes aflæses på styringen.
- **"water"** knap: start / stop af terapipumpen og automatisk opvarmning af vandet.
- **"Air"** knap: start / stop af spablæser.
- **"Light"** knap: start / stop af spalys.
- **"+ & –"** Tryk **"temp"** og indstil set/ønsket temperatur. (rød lampe viser aktiv) Ny "set" temperaturen vises kortvarigt i displayet.

Ved små tømmespa, hvor der ikke er pump-filterfunktion via separat pumpe.

On/off knappen til filterfunktionen/pumpen på fronten af styretavlen, og **"Temp"** har nu samme funktion. Styringens Terapipumpe er nu kontrolleret at "set" temperaturen.

- DIP 1 sættes til ON.
- DIP 2 sættes til ON.
- Ønsket varme (set temperatur) i spaen skal indstilles ellers bliver standard 37°C anvendt. Tryk på "Temp" knappen, og styringen starter terapipumpen samt opvarmningen.
- Opvarmning af spavandet vil nu fortsætte indtil set temperaturen er opnået **første** gang. Her stopper pumpen og el-varmeren. Hvis det ønskes at pumpe og el-varmeren skal fortsætte og vedligeholde vandtemperaturen, sættes DIP 8 til ON. Funktionen kan til en hver tid stoppes ved tryk på **"Temp"**
- Knapperne **"Water"**, **"Air"** og **"Light"** kan til en hver tid anvendes, blot spaen er vandfyldt.
- LED i "level" skal lyse grøn, ellers afventer funktionen på vandpåfyldning. Hvis det automatiske relæ til vandpåfyldning ikke anvendes, skal spaen fyldes med vand fra taphane eller bruser.
- Funktionen styrer terapipumpen, spablæsen og spalys.
- Der er udtag til eksterne badesignallys grøn/rød n-nc-no. (anvendes ikke ved private spa)
- Efter start på én eller flere funktioner på touch panelet, starter nedtælling på 30 eller 15 minutter. Efter nedtællingen stopper alle terapifunktioner. Kan genstartes igen straks hvis det ønskes.
- Displayet vil vise den aktuelle spa temperatur. Temperaturen kan ligeledes aflæses på styringen.
- **"water"** knap: start / stop af terapipumpen og automatisk opvarmning af vandet. Hvis vandet skal varmes op, vil funktionen overstyres at "set" temperaturen og terapipumpen kan ikke stoppes.
- **"Air"** knap: start / stop af spablæser.
- **"Light"** knap: start / stop af spalys.
- **"+ & –"** Tryk **"temp"** og indstil set/ønsket temperatur. (rød lampe viser aktiv) Ny "set" temperaturen vises kortvarigt i displayet. Terapipumpen starter automatisk hvis vandet mangler opvarmning i forhold til "set" temperaturen.

4. DIP indstillinger.

DIP	1	2	3	4	5	6	7	8
ON								
OFF	x	x	x	x	x	x	x	x

No	Tekst.	on	off
8	Maintaning temp.		x
7	1 or 2 level sensor		x
6	Alarm stop		x
5	Alarm2 no/nc		x
4	Alarm1 no/nc		x
3	Run time 30/15		x
2	none filter/with filter		x
1	man/auto		x

Styringen bliver som standard leveret i en fuldautomatisk version med alle DIP sat på OFF.

Se beskrivelse nedenfor.

DIP skal indstilles efter den applikation/styringsfunktion som vælges.

1. Man/auto.

Off = Styringen anvendes som fuldautomatisk, dvs. uden brug af ekstern touch panel.

On = Styringen anvendes som semiautomatisk med brug af ekstern touch panel funktion 5 eller 7.

2. None filter/with filter.

Off = Styringen anvendes til spa med pumpe-filterfunktion. Med eller uden brug af ekstern touch panel.

On = Styringen anvendes til spa uden pumpe-filterfunktion. **Med brug af ekstern touch panel 7.**

3. Run time 30/15.

Off = Terapifunktions køretid er 15 minutter. Herefter stopper terapifunktionen automatisk.

On = Terapifunktions køretid er 30 minutter. Herefter stopper terapifunktionen automatisk.

4. Alarm1 no/nc.

Off = Alarm1 indgang med normally open.

On = Alarm1 indgang med normally closed.

5. Alarm2 no/nc.

Off = Alarm2 indgang med normally open.

On = Alarm2 indgang med normally closed.

6. Alarm stop.

Off = Alarm 1 eller 2 stopper ikke styringen.

On = Alarm 1 eller 2 stopper styringen total efter 30 minutter.

7. 1 or 2 level sensor.

Off = Der anvendes 2 stk. niveaufølere.

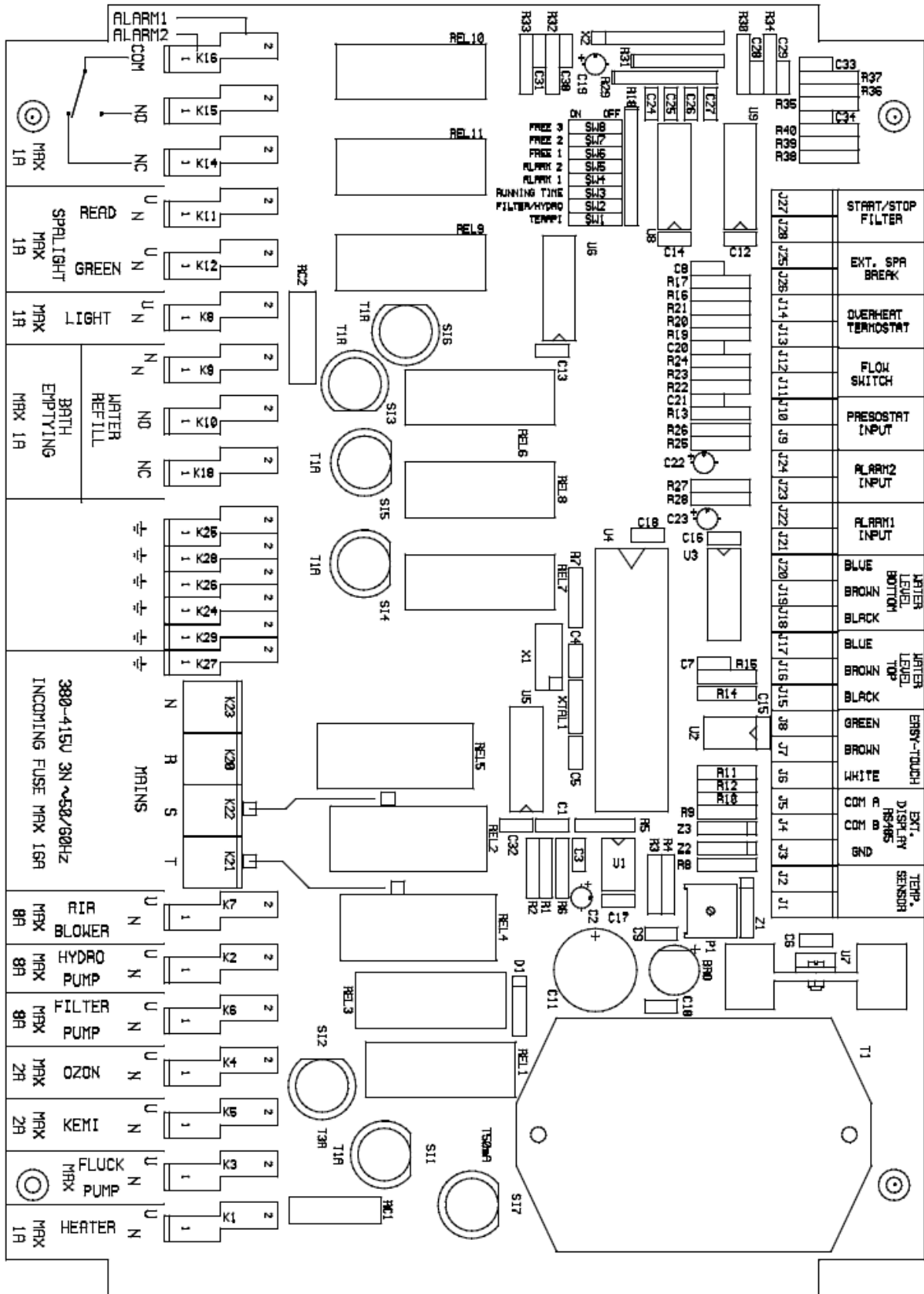
On = Der anvendes 1 stk. niveauføler

8. Maintaning temp.

Off = Anvendes kun ved ekstern touch panel 7. El-varmer og pumpe stopper ved set-temperatur.

On = Anvendes kun ved ekstern touch panel 7. El-varmer og pumpe stopper ved set-temperatur, men vedligeholder automatisk vandtemperaturen.

5. Printkort.



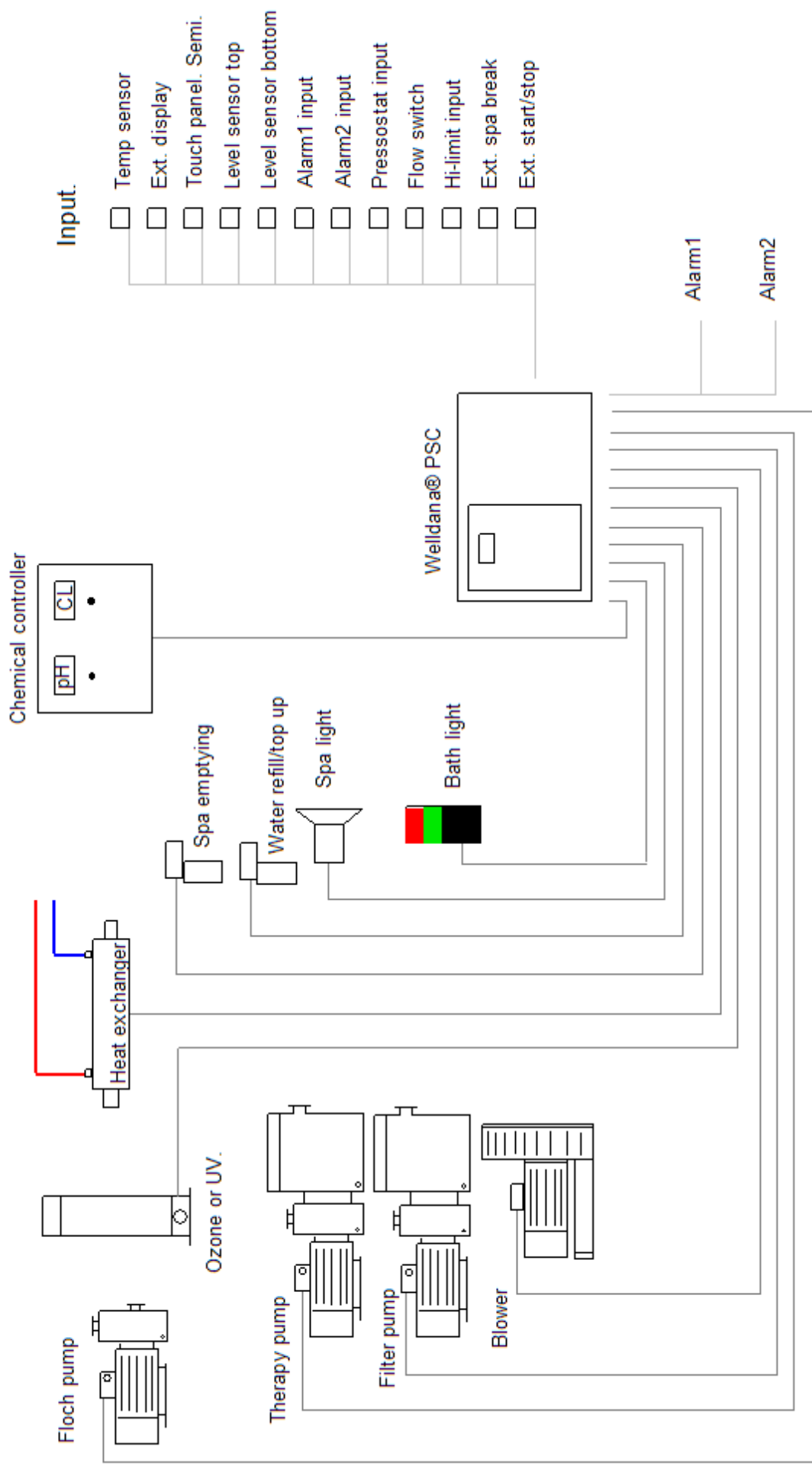
6. Printkort terminaler.

Indgang.

J1	Hvid	Termofølerindgang.
J2	Brun	
J3	GND	Ekstern display. (option, ingen funktion)
J4	COM B	
J5	COM A	
J6	Hvid	Touch panel 5 eller 7.
J7	Grøn	
J8	Brun	
J15	Sort	Niveauføler. Top.
J16	Brun	
J17	Blå	
J18	Sort	Niveauføler. Bund.
J19	Brun	
J20	Sort	
J21		
J22		Alarm1 indgang. Slutte eller bryder.
J23		Alarm2 indgang. Slutte eller bryder.
J24		
J9		
J10		Pressostatindgang. Bruges ved el-varmer. Bruges funktionen ikke, skal 9-10 kortsluttes.
J11		Flowfølerindgang. Bruges ved el-varmer og varmeveksler. Bruges funktionen ikke, skal 11-12 kortsluttes.
J12		
J13		Overhedssikring/Hi.limt indgang. Skal bruges ved el-varmer. Bruges funktionen ikke, skal 13-14 kortsluttes.
J14		
J26		Ekstern bryder/standby til terapifunktion. (puls) (GSM)
J25		
J28		Ekstern bryder/standby til filterfunktion. (puls) (GSM) Filterfunktionen = hele styringen.
J27		
K21		Fase tilgang. T/L3
K22		Fase tilgang. S/L2
K20		Fase tilgang. R/L1
K23		Neutral/nul. N
K24	1 & 2	Jordklemmer.

Udgang.

K1.	1 nul. 2 fase.	EI-varmer/varmeveksler. 230 volt.
K3.	1 nul. 2 fase.	Fluck pumpe. 230 volt.
K5.	1 nul. 2 fase.	Kemikaliestyling. 230 volt
K4.	1 nul. 2 fase.	Ozonator/UV-lys. 230 volt.
K6.	1 nul. 2 fase.	Filterpumpe. 230 volt.
K2.	1 nul. 2 fase.	Spaterapipumpe. 230 volt.
K7.	1 nul. 2 fase.	Spablæser. 230 volt.
K27.	1 & 2	Jordklemmer.
K29.	1 & 2	Jordklemmer.
K26.	1 & 2	Jordklemmer.
K28.	1 & 2	Jordklemmer.
K25.	1 & 2	Jordklemmer.
K18-1.	NC	Vandpåfyldning via magnetventil eller motorventil. 230 volt.
K10-1.	NO	
K9-1.	N	
K18-2.	NC	Tømning via magnetventil eller motorventil. 230 volt.
K10-2.	NO	
K9-2.	N	
K8.	1 nul. 2 fase.	Spalys. 230 volt. (husk trafo)
K12.	1 nul. 2 fase.	K12 grøn signal til badelys. 230 volt K11 rød signal til badelys. 230 volt
K11.	1 nul. 2 fase.	
K14-1	NC	Alarm2 udgang. Potentialefri.
K15-1	NO	
K16-1	N	
K14-2	NC	Alarm1 udgang. Potentialefri.
K15-2	NO	
K16-2	N	



7. Udstyr & reservedele.



Touch panel 5-funktion.
Type 34-015045.
Kun ved semi-funktion.



Touch panel 7-funktion.
Type 34-015046.
Kun ved semi-funktion.

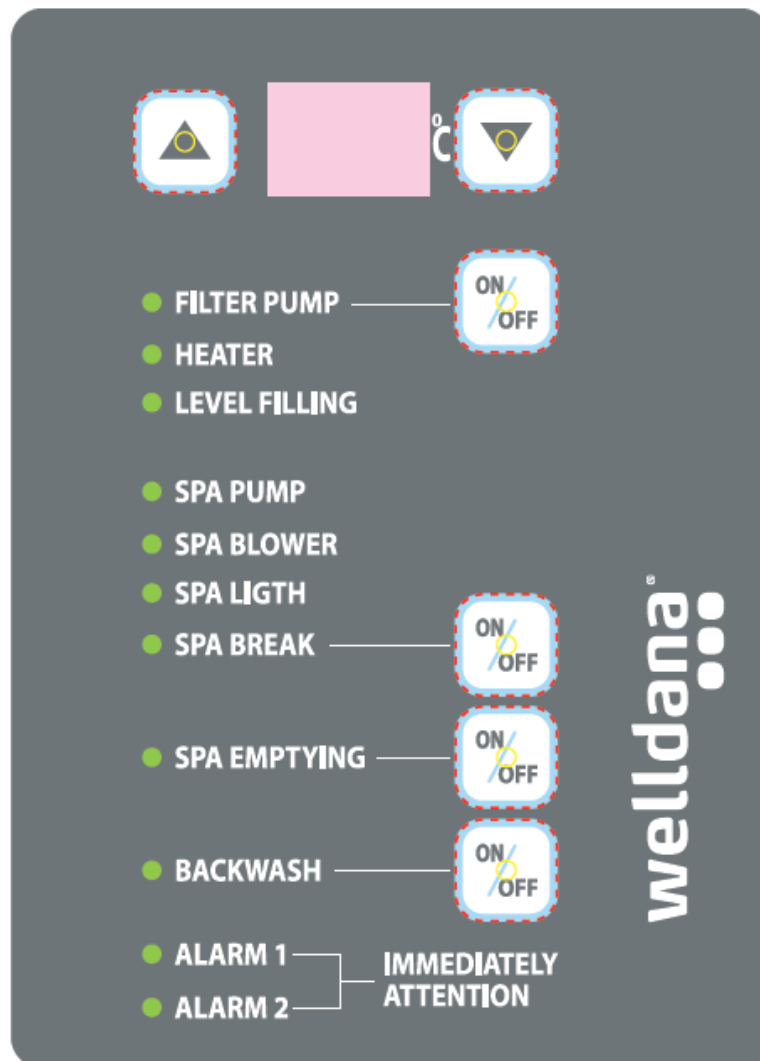


Termoføler i PG7 hus.
Type 34-015209.



Niveauføler med trimmer og LED.
Type 64-108225. Både som top og bund.

Welldana® PSC. Professional Spa Controller.



Copyright: Welldana A/S.
 Product exclusive rights: Welldana A/S

Thank you for selecting our Welldana® PSC.

Read this installation manual thoroughly prior to mounting.

Standards:

Welldana® PSC meets current safety rules and standards.

This product has been made to the guidelines of the RoHS directive.

This product has been tested to the following standards: EN 60335-2-60:2002.

This product has been tested to the following EMC standards: ENV 50204.

EN 61010-1, EN 61000-6-1-3, CISPR14, CISPR22.

EN 61000-4-2-3-4-5-6-8-11.

The product is labelled with the CE mark.



Contents:

1. Electricity technical data.
2. Introduction.
3. Function description.
4. DIP settings.
5. PCB.
6. PCB terminals. Input/output.
7. Accessories and spare parts.



1. Electricity Technical Data.

Welldana® Professional Spa Controller. (PSC)	
Volt.	400V3N. (50/60Hz)
Amp.	Max. 16 Amp.
Measurement.	260x187x100mm.
Output to:	
Spa filter pump.	230 Volt. Max. 8 Amp. / 1840 watt. LED signal lamp in the front.
Spa blower.	230 Volt. Max. 8 Amp. / 1840 watt. LED signal lamp in the front.
Spa therapy pump.	230 Volt. Max. 8 Amp. / 1840 watt. LED signal lamp in the front.
Spa light.	230 Volt. Max. 1 Amp. / 230 watt. LED signal lamp in the front.
Ozonegenerator/UVlight.	230 Volt. Max. 2 Amp. / 460 watt.
Chemical Control.	230 Volt. Max. 2 Amp. / 460 watt. } In total 3A
Flock pump.	230 Volt. Max. 3 Amp. / 690 watt. }
Electrical heater or heat exchanger.	230 Volt. Max. 1 Amp. / 230 watt. LED signal lamp in the front. Temp. Scale 5-40°C.
Water filling.	230 Volt. Max. 1 Amp. / 230 watt. (COM-NC-NO) LED signal lamp in the front.
Emptying.	230 Volt. Max. 1 Amp. / 230 watt. (COM-NC-NO) LED signal lamp in the front.
Bath signal light. Red/green.	230 Volt. Max. 1 Amp. / 230 watt. (COM-NC-NO)
Alarm 1 & 2.	Potential free. Max. 4 Amp. (COM-NC-NO) LED signal lamp in the front.
Ext. display to temp.	RS 485 port. (option. no function)
Inputs:	
Thermo sensor.	NTC. PG7 profile. Ohm at 25C° = 1.54 K Ohm.
Easy-touch.	Only at semi-automatic function. Operation panels system 5 or 7.
Level sensor top.	Optional between float sensor or capacitive sensor.
Level sensor bottom.	Optional between float sensor or capacitive sensor. Safety level sensor.
Alarm 1.	Optional between NO or NC at close or breaker.
Alarm 2.	Optional between NO or NC at close or breaker.
Pressure switch.	For heating function. Optional when using heat exchanger.
Flow switch.	For heating function.
Hi limit.	For heating function.
External on/off of filter pump. Stops the whole controller.	On/off of filter pump by pulse function. Possible by standard GSM module.
External on/off of spa break.	On/off of spa pause by pulse function. Possible by standard GSM module.

2. Introduction.

Welldana® PSC Controller (professional Spa Control) has been developed to control all the spa functions, such as the filter function, heat function, water level function, and therapy functions etc.

Welldana® PSC may, by the use of the push touch construction, be started / stopped or put on break by a GSM module.

Welldana® PSC has three main application areas:

1. Fully automatic without using any external touch panel. (Public spas)
2. Semi-automatic using touch panel, 5 functions. (Public spas and private spa)
3. Semi-automatic using touch panel, 7 functions. (Private spas. Also emptying spa)

3. Function description.

Fully automatic without using any external touch panel. (Public spas)

Fully automatic application.

Welldana® PSC controls all functions fully automatically in the spa.

A. Filter Pump Function and appurtenant functions.

- Output via relay to filter pump. To be provided with external protective motor switch/cover.
 - Output via relay to flock pump.
 - Output via relay to electric heating or heat exchanger. To be provided with external relay to electric heater.
 - Output via relay to chemical control.
 - Output via relay to Ozone generator/UV light.
 - Output via n-nc-no relay to solenoid valve/motor valve to water filling. See also point B.
-
- Using the on/off button "filter pump" on the front of the controller, will start the filter function. May also be activated externally via J27/J28 terminal on the PCB.
 - The level function will automatically fill water into the spa via solenoid valve or motor valve. Until the water level is adequate, the LED lamp to pump and heater will keep flashing. When the water level is adequate, the functions will start automatically, and the LED lamps will be on constantly. Further, a signal is given to chemical control, flock pump, and Ozone/UV light.
-
- This function may only be activated if the return flush/backwash function is off.
 - This function may only be activated if spa emptying is off.
 - Display showing the current spa temperature. Calibration if necessary on **P1** on the PCB.
 - The set temperature may be adjusted using the **up/down** arrow. 5 – 40C°
 - There is an outlet to an extraordinarily big temperature display. (option. Current no function)
 - This function is protected by a level protection sensor . (Level sensor bottom) If this sensor has been off for more than 20 sec. the entire controller will stop, except for the water filling. Once the water level is adequate again, will the controller automatic start up.

B. Water filling.

- Output via relay, water refill. n-nc-no.
- Controlled via the level sensors, level sensor top and level sensor bottom.
- Depending on the filter function having been started.
- (Level sensor bottom) If this sensor has been off for more than 20 sec. due to shortage of water, the entire controller will stop, except for the water filling. Once the water level is again adequate, the controller will automatically start up again.
- There is an LED signal lamp in the front of the controller.

C. Therapy function.

- This function will only be activated if the filter function has started, and the pump is running.
- This function controls the therapy pump, blower, spa light and the bath light red/green.
- This function is set via DIP 1 for automatic start. OFF = Auto. ON = manual. The control is default set on OFF = auto.
- This function is set via DIP 3 for run / rest time of 15 or 30 minutes intervals. OFF = 15. ON = 30. The control is default set on OFF = 15 minutes.
- There is an output to external bath signal light green/red n-nc-no.
- There are LED signal lamps in the front of the control for therapy pump, blower and spa light

D. Spa break on/off. (break)

- Using the on/off button the therapy function may be stopped temporarily. May also be activated externally via J25/J26 on the PCB. The therapy pump, blower, and spa light will stop and wait.
- Push/switch on will start the therapy function again, and the running time of either ¼ or ½ hour will start all over.
- There is an LED signal lamp in the front of the controller.

E. Spa emptying on/off.

- This function may only be activated if the filter function is off.
- This function may only be activated if the backwash function is off.
- Output via relay, bath emptying. n-nc-no.
- This function is independent of level protection, level sensor bottom.
- Using the on/off button will activate the function.
- All other functions of the controller will be stopped. If the function is activated again, the controller will start controlling the water level. When the water level is adequate, the controller will start up again. Please also refer to point **B**.
- There is an LED signal lamp in the front of the control panel.

F. Backwash on/off. (Same relay as for the filter pump)

- This function may only be activated if the filter function is off. (therapy function is off)
- This function may only be activated if spa emptying is off.
- Using the on/off button will start the return flushing function. All other functions will stop, except for the water filling.
- **NOTE:** The controller filter function may only be started up again by activating the filter function on its on/off button. Please also refer to point **A** and **B**.
- There is an LED signal lamp in the front of the control panel.

G. Alarm 1-2. Input (should be used for flow meter etc.)

- Alarm1. Switch NO or switch NC input. Selecting via DIP 4. OFF = switch NO. ON = switch NC.
- Alarm2. Switch NO or switch NC input. Selecting via DIP 4. OFF = switch NO. ON = switch NC.
- Output via relay, Alarm 1- 2. n-nc-no
- The alarm may via DIP 6 be set to stop the controller completely, or to leave the controller to run on. For the setting to stop the controller completely, a delay of 30 minutes has been built in.
- DIP 6 settings. DIP 6 on OFF lets the controller run on. DIP 6 on ON stops the controller.
- There are two LED signal lamps in the front of the control panel.

H. Level Sensor. (For water filling and water level protection)

- The controller is to be equipped with two capacitive level sensors. (type 64-108225)
- One level sensor for top, to be mounted at the top of the surge tank where max. water level is required.
- One level sensor for bottom, to be mounted at the bottom of the surge tank where minimum water level is required. This sensor is also used as water level protection sensor, protecting the pumps etc. against dry run.
- The controller has been default set DIP 7 at OFF = two level sensors.
- You may also desire to use one level sensor. This is then to be mounted as bottom sensor. Set DIP 7 to ON = one sensor only. There is a delay for water ripples/waves of 5 sec.
- If a floating sensor with only 2 wires is used, then must these be mounted in blue and brown terminals.

Semi-automatic by touch panel, 5-function. (Public spas)

Semi-automatic application. (Using touch panel)

Welldana® PSC controls all main functions automatically in the spa. Spa user himself/herself is to start the therapy functions via touch panel on the spa.

Semi-automatic application. (using touch panel, 5 functions)

Semi-automatic application has the same functions **A, B, D, F, G, H** except function **C** in the fully automatic application.

The C therapy function is now manual.



- The functions of the touch panel may only be activated if the filter function has started, and the filter pump is running.
- The green light in LED in "level" is to be on , otherwise the function cannot be started. If the red light in LED in "level" is on, the controller will be awaiting the automatic water filling.
- DIP 1 in the controller is to be set at ON = manual touch panel.
- This function controls the therapy pump, blower, and spa light.
- There is an outlet on the PCB, to external bath signal light green/red n-nc-no.
- After start one or more functions on the touch panel, a countdown of 15 or 30 minutes will begin. After 15 or 30 minutes, all therapy functions will stop. May be restarted instantly if so required.
- This function is set via DIP 3 for run / rest time of 15 or 30 minutes intervals. OFF = 15. ON = 30. The control is default set on OFF = 15 minutes.
- The display will show the current spa temperature. The temperature may also be read on the controller front.
- **"Water"** button: start / stop of therapy pump.
- **"Air"** button: start / stop of blower.
- **"Light"** button: start / stop of spa light.

Semi-automatic by touch panel, 7-function. (Private spas)

Semi-automatic application. (using touch panel)

Welldana® PSC controls main functions in the spa but is dependent on the required heat set temperature from user via the touch panel.

The spa user himself/herself is to start the therapy functions via touch panel in the spa, or via the J27/J28 terminal on the PCB.



Semi-automatic application. (using touch panel, 7-function)

Semi-automatic application has the same functions **A, B, D, F, G, H** except for function **C** in the fully automatic application.

This C therapy function is manual here.

- The functions in the touch panel may only be activated if the filter function has started, and the filter pump is in operation.
- Required heat set temperature in the spa is to be set. First push the **"Temp"** button, and then use + or - for setting of set / required temperature.
- A memory inside the PCB will at all time remember the last temp setting.
- Green LED light in "level" to be on, otherwise the function cannot be started. If the red light in the LED in "level" is on, the controller is awaiting the automatic water filling.
- DIP 87 in the controller to be set at 1. 1 = manual touch panel.
- The function controls the therapy pump, blower, and spa light.
- There is an outlet on the PCB, to external bath signal light green/red n-nc-no. (should not be used)
- After starting one or more functions on the touch panel, a countdown of 15 or 30 minutes will begin. After these 15 or 30 minutes, all therapy functions will stop. May be restarted instantly if so required.
- This function is set via DIP 3 for run / rest time of 15 or 30 minutes intervals. OFF = 15. ON = 30. The control is default set on OFF = 15 minutes.
- The display will show the current spa temperature. The temperature may also be read on the controller front.
- **"Water"** button: start / stop of therapy pump and automatic heating of the water.
- **"Air"** button: start / stop of blower.
- **"Light"** button: start / stop of spa light.
- **"+ & -"** Press **"temp"** and set the temperature. (Red lamp goes on). The new set temperature will shortly be displayed.

For small spas with no filter pump function. (Spas which will be drained / emptied after every use)

On/off button for the filter function on the front of the control panel and **"Temp"** button have now the same function. **The therapy pump is now controlled by the water set temperature in the spa.**

- Set DIP 1 at ON.
- Set DIP 2 at ON.
- Set required heat set temperature in the spa. Push the **"Temp"** button, and await the controller, then use + or – for setting of set / required temperature. A memory inside the PCB will at all time remember the main temp setting at 37°C = 98,6°F.
- Heating of the spa water will now continue until the set temperature has been reached the **first** time. Here, the pump and the electric heater will stop. If pumping is required, and the electric heater is to continue and maintain the water temperature, set DIP 3 at ON. This function may be stopped at any point by pushing **"Temp"**.
- The "Water", "Air", and "Light" buttons may be used any time as long as the spa is water filled.
- The green LED light in "level" has to be on, otherwise the function is awaiting water filling first. If the automatic relay outlet to water filling is not used, the spa is to be filled with water from tap or shower.
- The function controls the therapy pump, blower, and spa light.
- There is an outlet to external bath signal light green/red n-nc-no. (should not be used)
- After starting one or more functions on the touch panel, a countdown of 15 or 30 minutes will begin.
- After 15 or 30 minutes all therapy functions will stop. May be restarted instantly if so required.
- This function is set via DIP 3 for run / rest time of 15 or 30 minutes intervals. OFF = 15. ON = 30. The control is default set on OFF = 15 minutes.
- The display will show the current spa temperature. The temperature may also be read on the controller.
- **"water"** button: start / stop of therapy pump. Will also be automatic started by set temperature.
- **"Air"** button: start / stop of blower.
- **"Light"** button: start / stop of spa light.
- **"+ & -"** Pres **"temp"** to set temperature. Higher temperature will automatically start the therapy pump until the new set temperature has been achieved.

4. DIP settings.

DIP	1	2	3	4	5	6	7	8
ON								
OFF	x	x	x	x	x	x	x	x

No	Tekst.	on	off
8	Maintaining temp.		x
7	1 or 2 level sensor		x
6	Alarm stop		x
5	Alarm2 no/nc		x
4	Alarm1 no/nc		x
3	Run time 30/15		x
2	none filter/with filter		x
1	man/auto		x

The controller is default set with all DIP on OFF.

A DIP setting has to be checked up.

The DIP setting has to set for the application wanted.

1. Man/auto.

Off = The controller is applied as fully automatic. None extern touch panel is used.

On = The controller is applied as semi-automatic, with use of extern touch panel 5 or 7.

2. None filter pump / with filter pump.

Off = The controller is applied with filter pump. With or without any extern touch panel.

On = The controller is applied without any filter pump (only therapy pump).

If ON is selected, has the touch panel 7 be connected.

3. Run time 30 or 15 minutes.

Off = Terapy functions runs for 15 minutes.

On = Terapy functions runs for 30 minutter.

4. Alarm1 NO or NC.

Off = Alarm1 input with normally open.

On = Alarm1 input with normally closed.

5. Alarm2 NO or NC.

Off = Alarm1 input with normally open.

On = Alarm1 input with normally closed.

6. Alarm stop.

Off = Alarm 1 or 2 do not stop the controller.

On = Alarm 1 or 2 stops the controller after 30 minutes.

7. 1 or 2 level sensor.

Off = 2 pcs. level sensors are applied.

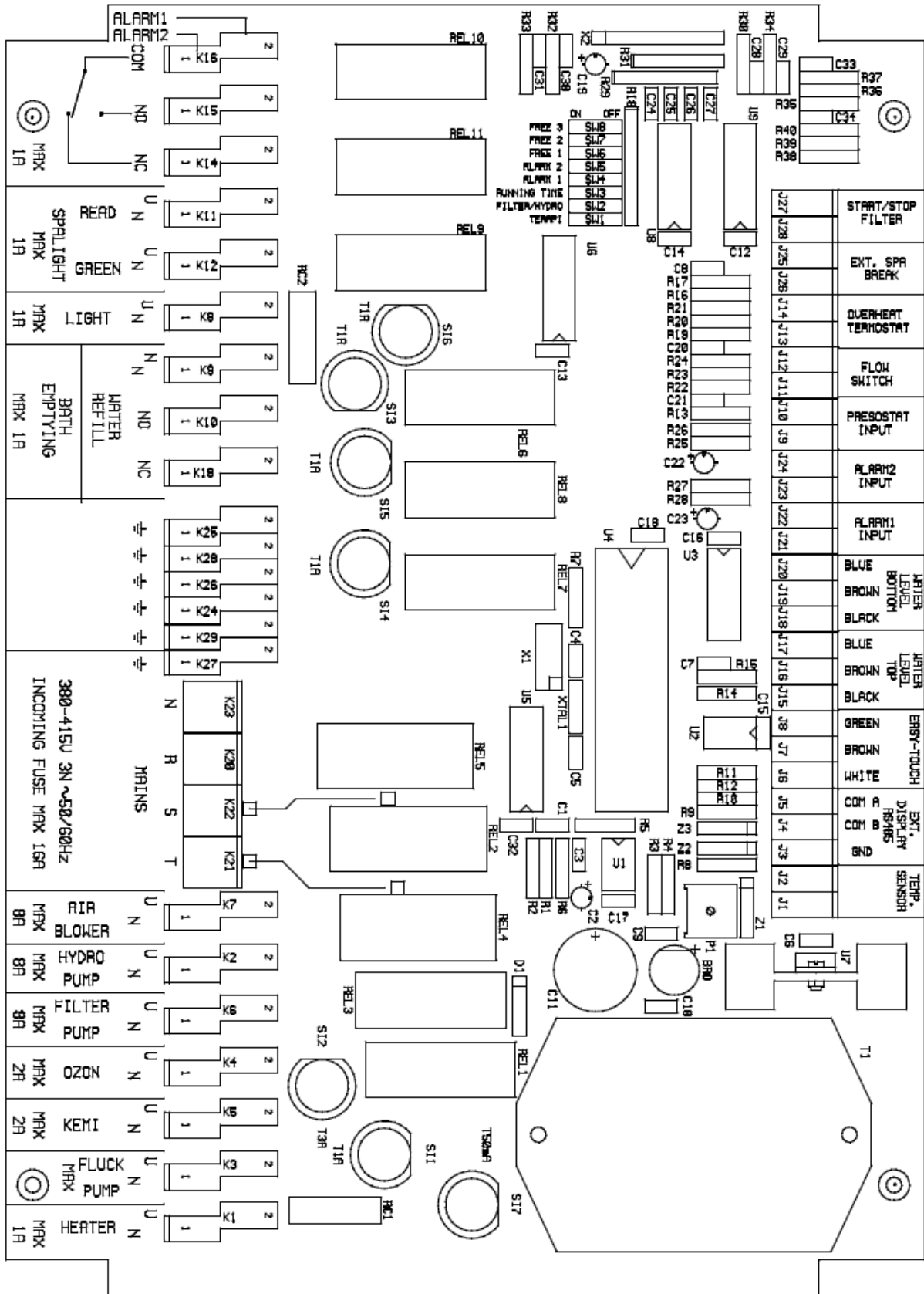
On = 1 pcs. level sensor is applied.

8. Maintaining temp. (only for touch panel 7)

Off = Stops the pump and heater when set-temperature is obtained.

On = Stops the pump and heater when set-temperature is obtained, but the spa water temperature will be maintained automatically.

5. PCB layout.



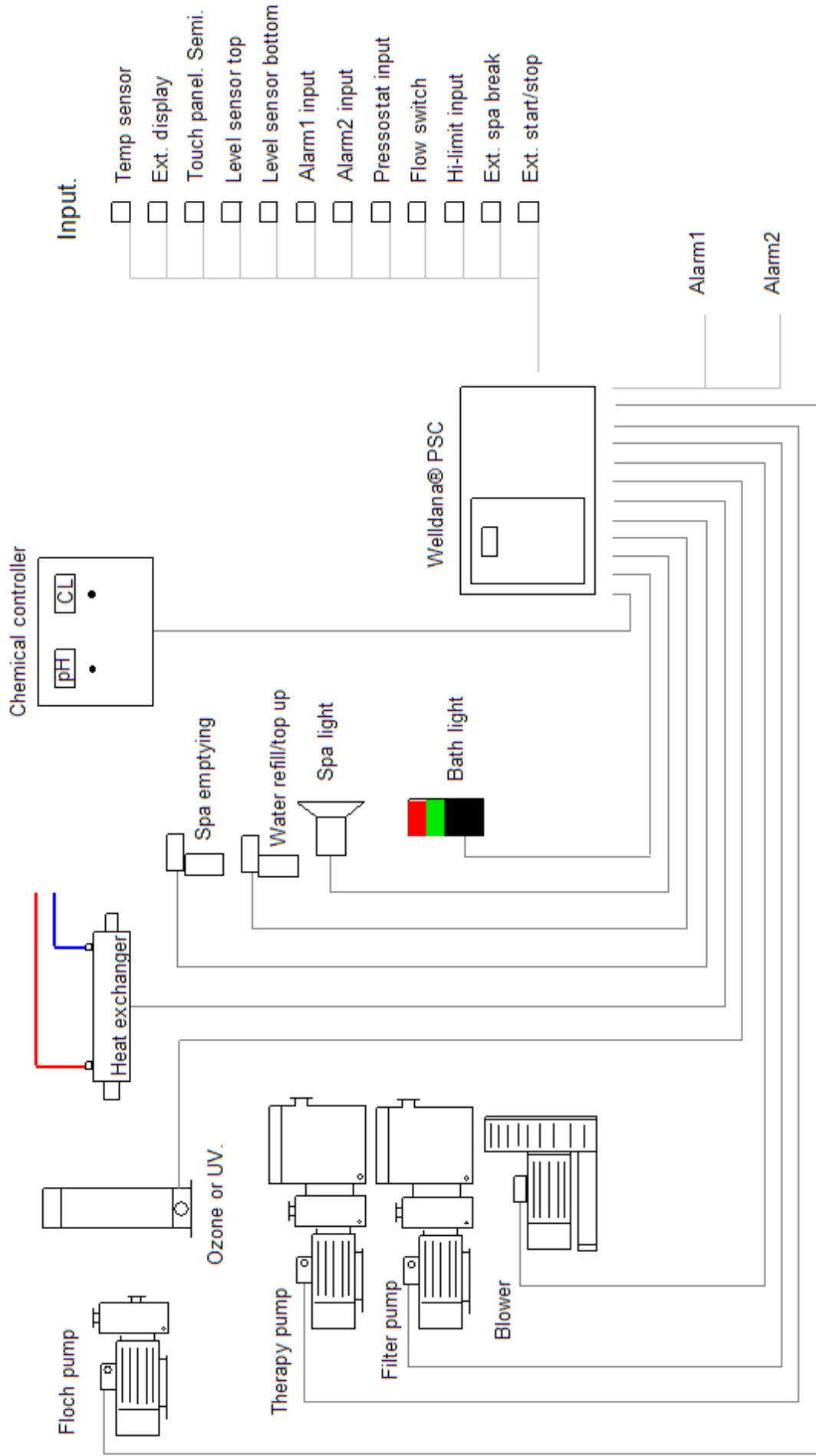
6. PCB terminals.

Controller inputs.

J1	White	Temperature sensor.
J2	Brown	
J3	GND	External display. (option, no function)
J4	COM B	
J5	COM A	
J6	White	Touch panel 5 or 7.
J7	Green	
J8	Brown	
J15	Black	Level sensor. Top.
J16	Brown	
J17	Blue	
J18	Black	Level sensor. Bottom.
J19	Brown	
J20	Blue	
J21		Alarm1 input. NO or NC.
J22		
J23		Alarm2 input. NO or NC.
J24		
J9		Pressure switch input for electro heater. If not used, short-circuit 9 and 10
J10		
J11		Flow sensor input for electro heater or heat exchanger. If not used, short-circuit 11 and 12.
J12		
J13		Hi.limt switch from electro heater. Compulsory for electro heater. If not used, short-circuit 13 and 14.
J14		
J26		External standby/off for therapy function. (puls)
J25		
J28		External standby/off for filter function. (puls) Filter function = the full controller.
J27		
K21		Phase input. T/L3.
K22		Phase input. S/L2.
K20		Phase input. R/L1.
K23		Neutral. N.
K24	1 & 2	Ground terminals.

Controller outlets.

K1.	1=Neutral. 2=phase.	Electro heater/heat exchanger. 230 volt.
K3.	1=Neutral. 2=phase.	Flucking pump. 230 volt.
K5.	1=Neutral. 2=phase.	Chemical control. 230 volt
K4.	1=Neutral. 2=phase.	Ozonator/UV-light. 230 volt.
K6.	1=Neutral. 2=phase.	Spa filter pump. 230 volt.
K2.	1=Neutral. 2=phase.	Spa therapy pump. 230 volt.
K7.	1=Neutral. 2=phase.	Spa blower. 230 volt.
K27.	1 & 2	Ground terminals.
K29.	1 & 2	Ground terminals.
K26.	1 & 2	Ground terminals.
K28.	1 & 2	Ground terminals.
K25.	1 & 2	Ground terminals.
K18-1.	NC	Spa water filling by sol. valve or motor valve. 230 volt.
K10-1.	NO	
K9-1.	N	
K18-2.	NC	Spa emptying by sol. valve or motor valve. 230 volt.
K10-2.	NO	
K9-2.	N	
K8.	1=Neutral. 2=phase.	Spa light. 230 volt.
K12.	1=Neutral. 2=phase.	K12 green signal light for spa user. 230 volt K11 red signal light for spa user. 230 volt
K11.	1=Neutral. 2=phase.	
K14-1	NC	Alarm2 output. Potential free.
K15-1	NO	
K16-1	N	
K14-2	NC	Alarm1 output. Potential free.
K15-2	NO	
K16-2	N	



7. Accessories and spare parts.



Touch panel 5-function.
Type 34-015045.
Only at semi-function.



Touch panel 7-function.
Type 34-015046.
Only at semi-function.



Thermo sensor in PG7 house.



Level sensor with adjuster and LED.