

Den 1. Fulde Inverter Pool Pumpe



Dette dokument er oversat med AI.

INVERPRO

INVERSilence TEKNOLOGI

InverSilence teknologi er selvudviklet af Aquagem for den mest lydløse og besparende pumpe-løsninger. Den kombineres med fuld inverter teknologi, volute hydrauliksystem og DC børsteløs motor, giver ikke kun pumpen mulighed for køre intelligent mellem 30~100% kapacitet at opfylde forskellige applikationer som filtrering og tilbageskylning, men reducerer også lyden niveau mere end 30 gange og sparer energi op til 90 %.

INVERSilence[®] Tech

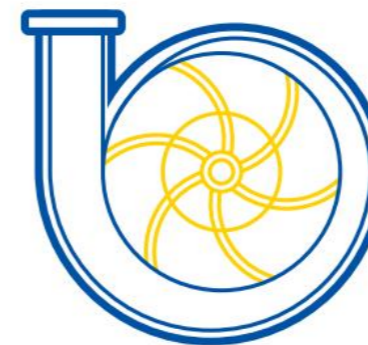
Fuld Inverter Teknologi

Inverterdrevet kan præcist styre pumpehastigheden runde for runde. Det gør det muligt at justere løbekapaciteten automatisk mellem 30~100%, hvilket er mest energibesparende og lydløst.



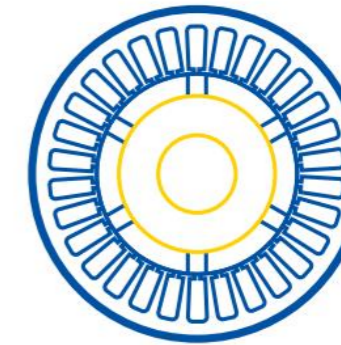
Volute Hydraulisk System

Støjen er isoleret af volutestrukturen, som giver mere turbulensfri strømning ved mindre støj sammenlignet med traditionel diffusortype.



DC Børsteløs Motor

DC børsteløs motor sikrer pumpen meget mindre støj, højere effektivitet og mere holdbarhed.



Magic Inverter, Op til 15 Gange Mere Energibesparende



InverPro

100w
10 m³/h

200w
14.2 m³/h

1050w
25 m³/h

6~15 Gange
energibesparelse

1500w
25 m³/h



ON/OFF poolpumpe

* Flowhastighed ved 8m hovedhøjde

30 Gange Mere Lydløs end tænd/sluk-pumper

Hviske

30 dB



Køleskab



33 dB



Vaskemaskine

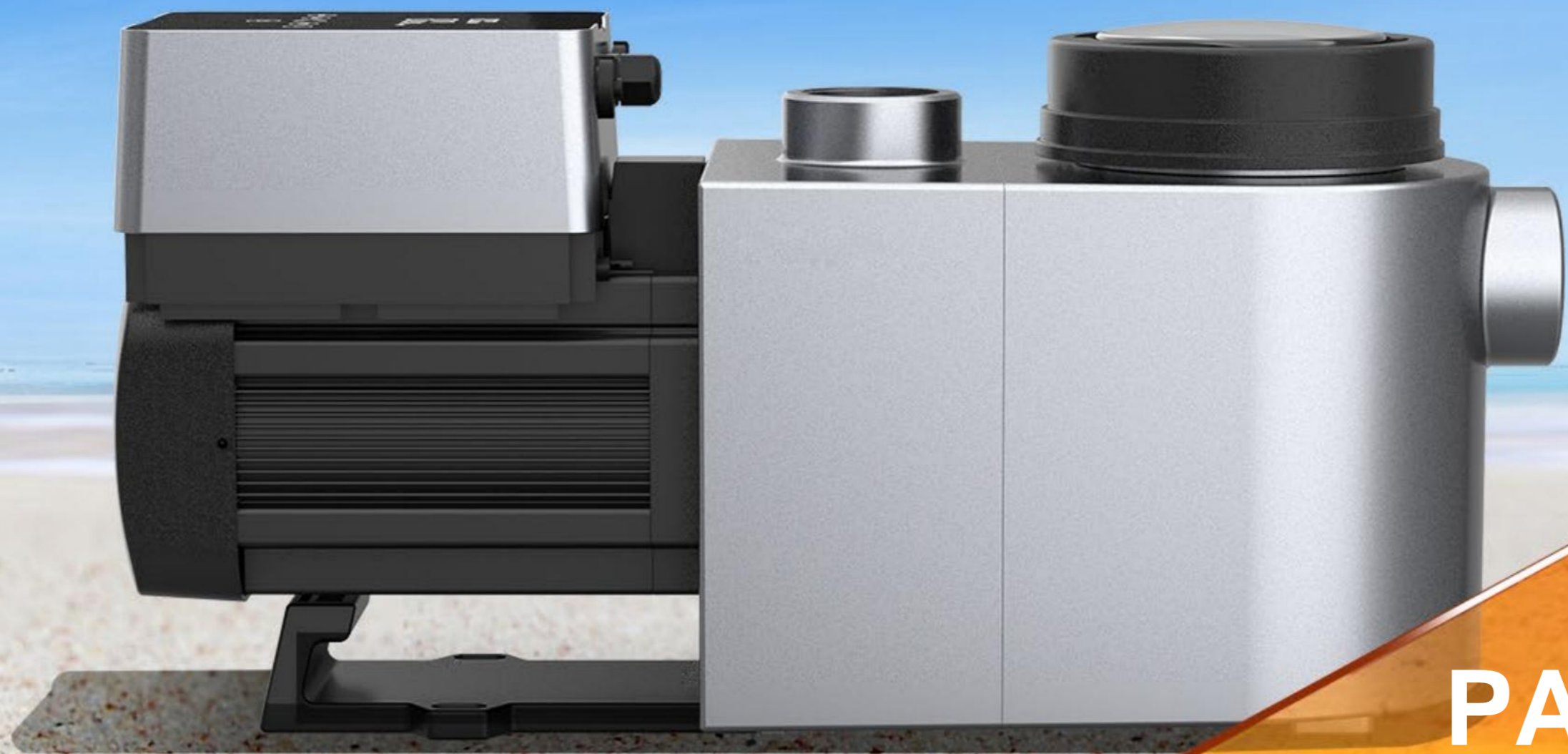
60 dB



ON/OFF pool pumpe

70 dB





PATENTDESIGN

INTELLIGENT FULD TOUCH CONTROLLER



AI/MI-tilstand valgfri:

- **Auto inverter tilstand:**
Efter indstilling af vandgennemstrømningen kunne pumpen automatisk registrere systemtrykket og justere driftskapaciteten.
- **Manuel invertertilstand:**
Kørekapaciteten kan indstilles manuelt i henhold til forskellige applikationsbehov.



Aflæsning af strømforbrug



Flowlæsning



Et-klik tilbageskylning

ANDRE FUNKTIONER



Ekstern styring - RS485 modbus, digital indgang, relæudgang

Det tillader, at pumpen kan betjenes af andet udstyr.



WIFI

Pumpen kan styres når som helst og hvor som helst.



Blød start - fuld beskyttelse på det elektriske system

Start fra 0 ampere til nominelle ampere.



Omgivelsestemperatur: -10 - 42°C

Vandtemperatur: 5°C - 50°C



Beskyttelsesklasse: Klasse F, IP55



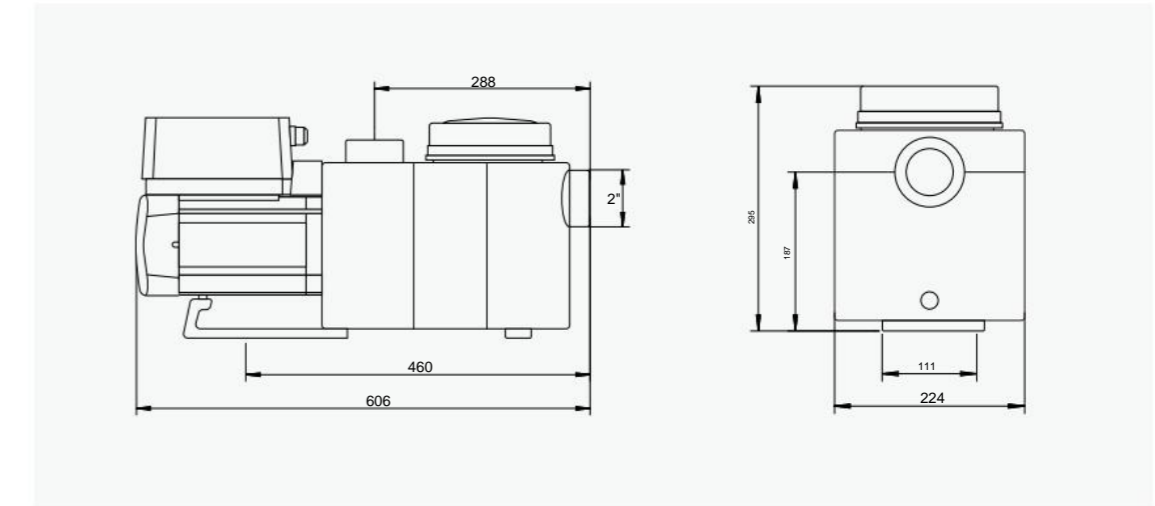
Velegnet til havvandspool



TEKNISK PARAMETER

OVERORDNET DIMENSION

Model	Anbefalet poolvolumen (m³)	P1 (kW)	Spænding (V/Hz)	Strøm (A)	Qmax (m³/h)	Hmax (m)	Cirkulationsflow (m³/h) (Max)	
							10m	8m
IP20	30-50	0,80	220-240/50/60	3,7	24,8	18,0	15,3	19,4
IP25	40-70	1,05		5,3	27,0	20,0	21,0	24,5
IP30	50-80	1,40		6,5	29,5	21,0	26,5	29,5
IP40	70-100	1,75		8,0	42,0	21,0	34,0	38,0



PERFORMANCE KURVE

